

TESLA

TESLA LifeStar UV550

**Vážený zákazníku,
děkujeme, že jste si vybral TESLA LifeStar UV550.**

Před použitím zařízení si prosím důkladně přečtěte pravidla bezpečného používání a dodržujte všechna běžná bezpečnostní pravidla.

- **Před použitím si důkladně přečtěte celý návod k použití**
- **Tento uživatelský návod si uschovejte**
- **Dodržujte pravidla uvedená v tomto návodu, pro snížení rizika poškození zařízení nebo pro případ vašeho zranění**

DŮLEŽITÉ BEZPEČNOSTNÍ UPOZORNĚNÍ

TENTO VÝROBEK JE URČENÝ POUZE PRO POUŽITÍ V DOMÁCNOSTI.

Tento přístroj je složité elektromechanické zařízení, věnujte prosím pozornost těmto pokynům:

- Tento přístroj je výhradně určen pro domácí použití; za nevhodné použití nebo za použití v rozporu s návodem k použití nenese značka žádnou odpovědnost a nevztahuje se na ně záruka.
- Zařízení je vybaveno UV lampou a proto se vyhněte nahlížení do jeho spodní části v případě zapnutí.
- Nepoužívejte UV lampu dlouhodobě na jednom místě, můžete tím poškodit čištěný předmět.
- Nepoužívejte zařízení pro čištění zvířat a osob.
- Přístroj je určen pouze pro vnitřní použití při pokojové teplotě (max. 40°C).
- Pokud je kabel poškozený, přístroj nepoužívejte. Vyvarujte se nebezpečí a v autorizovaném servisním středisku nechte vyměnit celý naviják vysavače i se šňůrou.
- Nevysávejte vlhké plochy, vodu nebo kapalinu jakékoliv povahy, horké nebo velmi jemné látky (sádra, cement, popel), velké ostré úlomky (skleněné střepy), škodlivé přípravky (rozpouštědla, odstraňovače starých nátěrů), agresivní látky (kyseliny, čisticí prostředky), hořlavé a výbušné látky (na bázi benzínu nebo líhu).
- Nestříkejte na zařízení hořlavé spreje, čisticí tekutiny, barvy ani jejich výpary.
- Spotřebič nikdy neponořujte do vody, nestříkejte na něj vodu, neoplachujte jej pod tekoucí vodou a neskladujte ho venku.
- Pokud spotřebič spadne a vykazuje viditelná poškození nebo funkční vady, nepoužívejte ho.
- Tento přístroj smí používat děti od 8 let a osoby bez dostatečných zkušeností nebo znalostí nebo osoby se sníženými fyzickými, smyslovými či duševními schopnostmi, pokud byly proškoleny a upozorněny ohledně bezpečného používání přístroje a jsou si vědomy možných rizik. Děti si s přístrojem nesmějí hrát.
- Uživatelské čištění a údržbu nesmějí provádět děti bez dozoru. Ukládejte spotřebič a jeho napájecí šňůru mimo dosah dětí.
- Používejte pouze originální příslušenství, které je určeno k tomuto modelu.
- Nedotýkejte se částí, které jsou připojeny do elektrické sítě, pokud máte mokré ruce.
- Neotevírejte a neopravujte přístroj, vystavujete se tak nebezpečí poranění elektrickým proudem a ztratě záruky.
- Při vysávání může dojít k nabití elektrostatickým nábojem, který může být uživateli nebezpečný.
- Nepoužívejte zařízení, pokud je jeho sběrný koš plný.

- Výrobce a dovozce do Evropské Unie neodpovídá za škody způsobené provozem přístroje jako např. poranění, opaření, požár, zranění, znehodnocení dalších věcí apod.

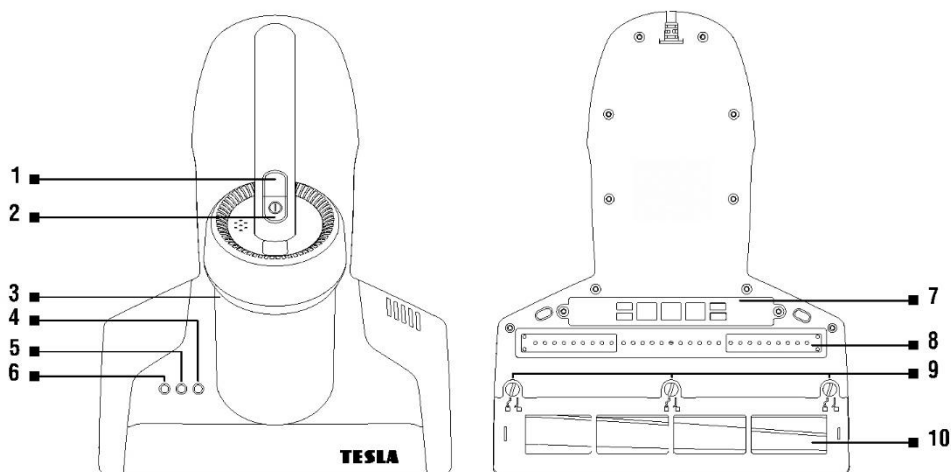
OBSAH BALENÍ

Zkontrolujte pečlivě, že jste vybalili všechno dodávané příslušenství, doporučujeme vám ponechat si během záruční doby originální papírovou krabici, uživatelský manuál a balicí materiál.

PŘED PRVNÍM ÚKLIDEM

Odstraňte veškerý obalový materiál, vyjměte vysavač a příslušenství. Odstraňte všechny fólie, samolepky nebo papír. Zkontrolujte, že spotřebič ani žádná jeho součást nejsou poškozeny.

POPIS



- | | | | |
|---|------------------------------------|----|------------------------|
| 1 | Volba režimu provozu | 6 | Indikátor vysávání |
| 2 | Tlačítko Zapnutí/Vypnutí | 7 | UV lampa |
| 3 | Zásobník na nečistoty | 8 | Výstup horkého vzduchu |
| 4 | Indikátor UV lampy | 9 | Šrouby krytu |
| 5 | Indikátor pohonu čistícího kartáče | 10 | Čistící kartáč |

ÚKLID

A Režim Vysávání + Čistící kartáč + UV lampa

Po stisknutí tlačítka „2“ se zařízení standardně zapne v režimu Vysávání + Čistící kartáč + UV lampa (odstraňování roztočů) a rozsvítí se odpovídající indikátor.

B Režim Vysávání + Čistící kartáč

Když je zařízení zapnuto v režimu „A“, tak jej stisknutím tlačítka „1“ přepnete do režimu Vysávání + Čistící kartáč.

C Režim vysávání + UV lampa (odstraňování roztoků)

Když je zařízení zapnuto v režimu „B“, tak jej stisknutím tlačítka režimu „1“ přepnete do režimu Vysávání + UV lampa (odstraňování roztoků).

Opakovaným stisknutím tlačítka „1“ je možno se postupně přepínat mezi 3 režimy provozu vysavače.

UPOZORNĚNÍ

- Aby se zabránilo náhodnému zranění, musí být UV lampa umístěna do 5 cm od ozařovaného předmětu a sklon zařízení nesmí překročit 30 stupňů. Mimo tento rozsah se UV lampa automaticky vypne.
- Pokud je využíván režim s UV lampou nedotýkejte se výstupu horkého vzduchu rukou.

Zařízení můžete vypnout kdykoli během použití stiskem tlačítka „2“.

ČIŠTĚNÍ A ÚDRŽBA

Zanedbání čištění může vést k poruše vysavače!

Před čištěním odpojte zástrčku přívodního kabelu od síťové zásuvky. Tělo vysavače očistěte navlhčeným hadříkem a poté se ujistěte, že je suchý. Nepoužívejte rozpouštědla nebo abrazivní čisticí prostředky.

Čištění zásobníku na nečistoty

Vypněte zařízení, odpojte jej ze zásuvky, stiskněte tlačítko uvolnění zásobníku na nečistoty, sejměte sestavu prachového zásobníku a vysypte jeho obsah. Uvolněte horní kryt zásobníku na nečistoty, vyjměte filtr a omyjte jej teplou vodou. Před opětovným nasazením jej nechte řádně vyschnout. Omyjte a očistěte také prach nanesený na filtru. Po vyčištění připevněte zpět k zařízení.

Čištění omyvatelného filtru

Maximálního sacího účinku bude vždy dosaženo s čistým filtrem a prázdným zásobníkem na nečistoty. Filtru omyjte pod tekoucí vodou, nepoužívejte horkou vodu ani saponáty.

POZOR: Bezšackový vysavač vyžaduje pravidelné čištění filtrů. Pokud filtry nebudete řádně čistit, může se zablokovat průchod vzduchu, což může vést k přehřátí a následné poruše zařízení a tak můžete ztratit právo na záruku. Před použitím musí být filtry vždy zcela suché. Nepoužívejte zařízení bez připevněného filtru. Doporučujeme čištění filtrů zařízení po každém použití. Pokud je nádoba na nečistoty naplněna, okamžitě ji očistěte.

Čištění otočného kartáče

Uvolněte šrouby krytu otočného kartáče a vyjměte jej. Nůžkami opatrně odstříhnete a odstraňte jakákoli vlákna nebo vlasy. Po vyčištění kartáče vraťte kryt zpět a zajistěte jej šroubem.

Čištění UV lampy

Pro její uvolnění odšroubujte dva šrouby a sejměte její kryt. Suchým jemným hadříkem jemně očistěte UV lampu. Po vyčištění vraťte zpět kryt UV lampy a zajistěte jej dvěma šrouby. Jakýkoli prach nebo mastnota na UV lampě ihned sníží její propustnost a proto je nutné UV lampu pravidelně čistit. Nedotýkejte se UV lampy holýma rukama, protože na jejím povrchu zanecháte stopu, která zhorší propustnost sterilizačního světla.

Pokud přístroj nebudete delší dobu používat, skladujte jej prosím na suchém a chladném místě, neskladujte spotřebič ve vlhkém prostředí nebo na přímém slunečním záření.

ŘEŠENÍ PROBLÉMŮ

	Problém	Příčina	Řešení
1	Vysavač náhle přestal pracovat.	Došlo k přehřátí vysavače.	Vysavač je vybaven ochranou motoru proti přehřátí. Vyčistěte filtry vysavače, vyprázdněte zásobník na nečistoty a nechte vysavač vychladnout.
2	Vysavač nepracuje.	Vysavač není správně připojen do zásuvky elektrické sítě.	Zkontrolujte připojením jiného elektrického spotřebiče, že je zásuvka funkční.
		Vysavač nebyl zapnut stisknutím tlačítka „2“ (Zapnutí/Vypnutí).	Vysavač zapnete stisknutím tlačítka „2“ (Zapnutí/Vypnutí).
3	Vysavač má slabý sací výkon.	Vstupní filtry vysavače a prostor pro otáčení čistícího kartáče jsou ucpané.	Vyčistěte vstupní filtry a čistící kartáč.
		Je zaplněn zásobník na nečistoty.	Vysypejte zásobník na nečistoty.
4	UV lampa nepracuje.	Vysavač je příliš daleko od čištěného povrchu nebo je úhel pro čištění větší než 30°.	Při úklidu se automaticky zapne ve vzdálenosti 5 cm od čištěného povrchu a úhel sklonu vysavače nesmí být větší než 30°.
		UV lampa je znečištěna.	Vyčistěte UV lampu čistým suchým hadříkem.
		UV lampa je poškozena.	Kontaktujte servisní oddělení TESLA pro odbornou výměnu UV lampy.

TECHNICKÁ PODPORA

Potřebujete poradit s nastavením a provozem TESLA LifeStar UV550?

Kontaktujte nás na www.tesla-electronics.eu

SPOTŘEBNÍ MATERIÁL

Spotřební materiál pro TESLA LifeStar UV550 můžete zakoupit na www.tesla-electronics.eu

ZÁRUČNÍ OPRAVA

Pro záruční opravu kontaktujte prodejce, u kterého jste TESLA produkt zakoupili.

Záruka se **NEVZTAHUJE** při:

- použití zařízení k jiným účelům
- běžné opotřebení
- nedodržení „Důležitých bezpečnostních pokynů“ uvedených v uživatelském manuálu
- elektromechanické nebo mechanické poškození zařízení způsobené nevhodným použitím
- škodě způsobené přírodními živly jako je voda, oheň, statická elektřina, přepětí, atd.
- škodě způsobené neoprávněnou opravou
- nečitelném sériovém čísle zařízení

PROHLÁŠENÍ O SHODĚ

My, INTER-SAT LTD, org. složka, prohlašujeme, že toto zařízení je v souladu se základními požadavky a dalšími příslušnými ustanoveními norem a předpisů relevantních pro daný typ zařízení.



Tento produkt splňuje požadavky Evropské Unie.



Pokud je tento symbol přeškrtnutého koše s kolem připojen k produktu, znamená to, že na produkt se vztahuje evropská směrnice 2002/96/ES. Informujte se prosím o místním systému separovaného sběru elektrických a elektronických výrobků. Postupujte prosím podle místních předpisů a staré výrobky nelikvidujte v běžném domácím odpadu. Správná likvidace starého produktu pomáhá předejít potenciálním negativním důsledkům pro životní prostředí a lidské zdraví.

Vzhledem k tomu, že se produkt vyvíjí a vylepšuje, vyhraujeme si právo na úpravu uživatelského manuálu. Aktuální verzi tohoto uživatelského manuálu naleznete vždy na www.tesla-electronics.eu.

Design a specifikace mohou být změněny bez předchozího upozornění, tiskové chyby vyhrazeny.

Vážení zákazník,
ďakujeme, že ste si vybral TESLA LifeStar UV550.

Pred použitím vysávača si prosím dôkladne prečítajte pravidlá bezpečného používania a dodržujte všetky bežné bezpečnostné pravidlá.

- **Pred použitím si dôkladne prečítajte celý návod na používanie**
- **Tento užívateľský návod si uschovajte**
- **Dodržujte pravidlá uvedené v tomto návode pre zníženie rizika poškodenia vysávača alebo pre prípad vášho zranenia**

DÔLEŽITÉ BEZPEČNOSTNÉ UPOZORNENIE

TENTO VÝROBOK JE URČENÝ LEN PRE POUŽITIE V DOMÁCNOSTIACH.

Tento prístroj je zložitá elektromechanické zariadenie, venujte prosím pozornosť týmto pokynom:

- Tento prístroj je výhradne určený na domáce použitie; za nevhodné použitie alebo za použitie v rozpore s návodom na použitie nenesie značka žiadnu zodpovednosť a nevzťahuje sa na ne záruka.
- Zariadenie je vybavené UV lampou a preto sa vyhnite nahliadnutia do jeho spodnej časti v prípade zapnutia.
- Nepoužívajte UV lampu dlhodobo na jednom mieste, môžete tým poškodiť čistený predmet.
- Nepoužívajte zariadenie na čistenie zvierat a osôb.
- Prístroj je určený iba pre vnútorné použitie pri izbovej teplote (max. 40°C).
- Ak je kábel poškodený, prístroj nepoužívajte. Vyvarujte sa nebezpečenstvu a v autorizovanom servisnom stredisku nechajte vymeniť celý navijak vysávača aj so šnúrou.
- Nevysávajte vlhké plochy, vodu alebo kvapalinu akejkoľvek povahy, horúce alebo veľmi jemné látky (sadru, cement, popol), veľké ostré úlomky (sklené črepy), škodlivé prípravky (rozpúšťadlá, odstraňovače starých náterov), agresívne látky (kyseliny, čistiace prostriedky), horľavé a výbušné látky (na báze benzínu alebo liehu).
- Nestriekajte na zariadenie horľavé spreje, čistiace tekutiny, farby ani ich výpary.
- Spotrebič nikdy neponárajte do vody, nestriekajte na neho vodu, neoplachujte ho pod tečúcou vodou a neskladujte ho vonku.
- Ak spotrebič spadne a vykazuje viditeľné poškodenia alebo funkčné chyby, nepoužívajte ho.
- Tento prístroj smie používať deti od 8 rokov a osoby bez dostatočných skúseností alebo znalostí alebo osoby so zníženými fyzickými, zmyslovými alebo duševnými schopnosťami, ak boli zaškolené a upozornené ohľadom bezpečného používania prístroja a sú si vedomé možných rizík.
- Užívateľské čistenie a údržbu nesmú vykonávať deti bez dozoru. Ukladajte spotrebič a jeho napájací kábel mimo dosahu detí.
- Používajte len originálne príslušenstvo, ktoré je určené k tomuto modelu.
- Nedotýkajte sa častí, ktoré sú zapojené do elektrickej siete, ak máte mokré ruky.
- Neotvárajte a neopravujte prístroj, vystavujete sa tak nebezpečenstvu poranenia elektrickým prúdom a strate záruky.
- Pri vysávaní môže dôjsť k nabitie elektrostatickým nábojom, ktorý môže byť užívateľovi nebezpečný.

- Výrobca a dovozca do Európskej Únie nezodpovedá za škody spôsobené prevádzkou prístroja ako napr. poranenie, obarenie, požiar, zranenie, znehodnotenie ďalších vecí a pod.

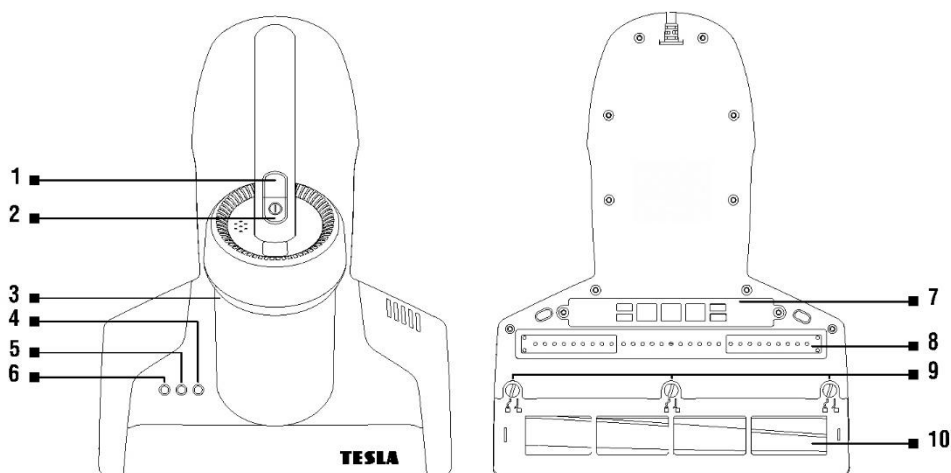
OBSAH BALENIA

Skontrolujte starostlivo, že ste vybalili všetko dodávané príslušenstvo, odporúčame vám ponechať si počas záručnej doby originálnu papierovú krabicu, manuál a baliaci materiál.

PRED PRVÝM UPRAŤOVANÍM

Odstráňte všetok obalový materiál, vyberte vysávač a príslušenstvo. Odstráňte všetky fólie, samolepky alebo papier. Skontrolujte, že spotrebič ani žiadna jeho súčasť nie sú poškodené.

POPIS



- 1 Voľba režimu prevádzky
- 2 Tlačidlo Zapnutie/Vypnutie
- 3 Indikátor UV lampy
- 4 Indikátor pohonu čistiacej kefy
- 5 Indikátor vysávania

- 6 UV lampa
- 7 Výstup horúceho vzduchu
- 8 Skrutka krytu
- 9 Skrutky krytu
- 10 Čistiaca kefa

ÚKLID

A Vysávanie + Čistiaca kefa + UV lampa

Po stlačení tlačidla „1“ sa zariadenie štandardne zapne v režime Vysávanie + Čistiaca kefa + UV lampa (odstraňovanie roztočov) a rozsvieti sa zodpovedajúci indikátor.

B Režim Vysávanie + Čistiaca kefa

Keď je zariadenie zapnuté v režime „A“, tak ho stlačením tlačidla „1“ prepnete do režimu Vysávanie + Čistiaca kefa.

C Režim Vysávanie + UV lampa (odstraňovanie roztočů)

Keď je zariadenie zapnuté v režime „B“, tak ho stlačením tlačidla režimu „1“ prepnete do režimu Vysávanie + UV lampa (odstraňovanie roztočov).

Opakovaným stlačením tlačidla „1“ je možné sa postupne prepínať medzi 3 režimmi prevádzky vysávača.

UPOZORNENIE

- Aby sa zabránilo náhodnému zraneniu, musí byť UV lampa umiestnená do 5 cm od ožarovaného predmetu a sklon zariadenie nesmie prekročiť 30 stupňov. Mimo tohto rozsahu sa UV lampa automaticky vypne.
- Ak je využívaný režim s UV lampou nedotýkajte sa výstupu horúceho vzduchu rúk.

Zariadenie môžete vypnúť kedykoľvek počas použitia stlačením tlačidla „2“.

ČISTENIE A ÚDRŽBA

Zanedbanie čistenia môže viesť k poruche vysávača!

Pred čistením odpojte zástrčku prívodného kábla od sieťovej zásuvky. Telo vysávača očistite navlhčenou handričkou a potom sa uistite, že je suchý. Nepoužívajte rozpúšťadlá alebo abrazívne čistiace prostriedky.

Čistenie zásobníka na nečistoty

Vypnite zariadenie, odpojte ho zo zásuvky, stlačte tlačidlo uvoľnenia zásobníka na nečistoty, zložte zostavu prachového zásobníka a vysypte jeho obsah. Uvoľnite horný kryt zásobníka na nečistoty, vyberte filter a umyte ho teplou vodou. Pred opätovným nasadením ho nechajte riadne vyschnúť. Umyte a očistite tiež prach nanesený na filtri. Po vyčistení pripevnite späť k zariadeniu.

Čistenie umývateľného filtra

Maximálneho sacieho účinku bude vždy dosiahnuté s čistým filtrom a prázdny zásobníkom na nečistoty. Filtra umyte pod tečúcou vodou, nepoužívajte horúcu vodu ani saponáty.

POZOR: Bezvreckový vysávač vyžaduje pravidelné čistenie filtrov. Ak filtre nebudete riadne čistiť, môže sa zablokovať priechod vzduchu, čo môže viesť k prehriatiu a následnej poruche zariadenia a tak môžete stratiť právo na záruku. Pred použitím musia byť filtre vždy úplne suché. Nepoužívajte zariadenie bez pripraveného filtra. Odporúčame čistenie filtrov zariadení po každom použití. Ak je nádoba na nečistoty naplnená, okamžite ju očistite.

Čistenie otočnej kefy

Uvoľnite skrutky krytu otočnej kefy a vyberte ho. Nožnicami opatrne odstrihnite a odstráňte akékoľvek vlákna alebo vlasy. Po vyčistení kefy vráťte kryt späť a zaistite ho skrutkou.

Čistenie UV lampy

Pre jej uvoľnenie odskrutkujte dve skrutky a zložte jej kryt. Suchou jemnou handričkou jemne očistite UV lampu. Po vyčistení vráťte späť kryt UV lampy a zaistite ho dvoma skrutkami. Akýkoľvek prach alebo masť na UV lampe ihneď zníži jej priepustnosť a preto je nutné UV lampu pravidelne čistiť. Nedotýkajte sa UV lampy holými rukami, pretože na jej povrchu zanecháte stopu, ktorá zhorší priepustnosť sterilizačného svetla.

Pokiaľ prístroj nebudete dlhšiu dobu používať, skladujte ho prosím na suchom a chladnom mieste, neskladujte spotrebič vo vlhkom prostredí alebo na priamom slnečnom žiarení.

RIEŠENIE PROBLÉMOV

	Problém	Príčina	Riešenie
1	Vysávač náhle prestal pracovať.	Došlo k prehriatiu vysávača.	Vysávač je vybaven ochranou motoru proti prehriatí. Vyčistíte filtry vysávača, vyprázdníte zásobník na nečistoty a nechte vysávač vychladnúť.
2	Vysávač nepracuje.	Vysávač nie je správne pripojený do zásuvky elektrickej siete.	Skontrolujte pripojením iného elektrického spotrebiča, že je zásuvka funkčná.
		Vysávač nebol zapnutý stlačením tlačidla „2“ (Zapnutie/Vypnutie).	Vysávač zapnete stlačením tlačidla „2“ (Zapnutie/Vypnutie).
3	Vysávač má slabý sací výkon.	Vstupné filtre vysávača a priestor pre otáčanie čistiacej kefy sú upchaté.	Vyčistite vstupné filtre a čistiacu kefu.
		Je zaplnený zásobník na nečistoty.	Vysypte zásobník na nečistoty.
4	UV lampa nepracuje.	Vysávač je príliš ďaleko od čisteného povrchu alebo je uhol pre čistenie väčší ako 30°.	Pri upratovaní sa automaticky zapne vo vzdialenosti 5 cm od čisteného povrchu a uhol sklonu vysávača nesmie byť väčší ako 30°.
		UV lampa je znečistená.	Vyčistite UV lampu čistou suchou handričkou.
		UV lampa je poškodená.	Kontaktujte servisné oddelenie TESLA pre odbornú výmenu UV lampy.

TECHNICKÁ PODPORA

Potrebujete poradiť s nastavením a prevádzkou TESLA LifeStar UV550?

Kontaktujte nás na www.tesla-electronics.eu: www.tesla-electronics.eu

SPOTREBNÝ MATERIÁL

Spotrebný materiál pre TESLA LifeStar UV550 môžete zakúpiť na www.tesla-electronics.eu

ZÁRUČNÁ OPRAVA

Pre záručnú opravu kontaktujte predajcu, u ktorého ste TESLA produkt zakúpili.

Záruka sa NEVZŤAHUJE na:

- použitie prístroja na iné účely
- bežné opotrebovanie
- nedodržanie „Dôležitých bezpečnostných pokynov“ uvedených v užívateľskom manuáli
- elektromechanické alebo mechanické poškodenie spôsobenom nevhodným použitím
- škodu spôsobenú prírodným živlom ako je voda, oheň, statická elektrina, prepätia, atď.
- škodu spôsobenú neoprávnenou opravou
- nečitateľné sériové číslo prístroja

VYHLÁSENIE O ZHODE

My, INTER-SAT LTD, org. zložka, prehlasujeme, že toto zariadenie je v súlade so základnými požiadavkami a ďalšími príslušnými ustanoveniami noriem a predpisov relevantných pre daný typ zariadenia.



Tento produkt spĺňa požiadavky Európskej Únie.



Ak je tento symbol prečiarknutého koša s okolo pripojený k produktu, znamená to, že na produkt sa vzťahuje európska smernica 2002/96/ES. Informujte sa prosím o miestnom systéme separovaného zberu elektrických a elektronických výrobkov. Postupujte prosím podľa miestnych predpisov a staré výrobky nevyhadzujte v bežnom domácom odpade. Správna likvidácia starého produktu pomáha predísť potenciálnym negatívnym vplyvom na životné prostredie a ľudské zdravie.

Vzhľadom k tomu, že sa produkt vyvíja a vylepšuje, vyhradzuje si právo na úpravu užívateľského manuálu. Aktuálnu verziu tohto užívateľského manuálu nájdete vždy na www.tesla-electronics.eu.

Dizajn a špecifikácie môžu byť zmenené bez predchádzajúceho upozornenia, tlačové chyby vyhradené.

**Szanowny kliencie,
Dziękujemy za wybór TESLA LifeStar UV550.**

Przed przystąpieniem do korzystania z produktu, zapoznaj się z instrukcjami dotyczącymi bezpieczeństwa i zastosuj zwyczajowe środki ostrożności.

- **Przed użyciem dokładnie zapoznaj się z instrukcją obsługi**
- **Zachowaj instrukcję do wglądu**
- **Postępuj zgodnie z zasadami zawartymi w tej instrukcji, aby zmniejszyć ryzyko uszkodzenia sprzętu lub obrażeń ciała**

WAŻNE OSTRZEŻENIA DOTYCZĄCE BEZPIECZEŃSTWA

TEN PRODUKT JEST PRZEZNACZONY TYLKO DO UŻYTKU DOMOWEGO.

To urządzenie jest złożonym urządzeniem elektromechanicznym, należy zwrócić uwagę na następujące instrukcje:

- To urządzenie jest przeznaczone wyłącznie do użytku domowego; Producent nie ponosi odpowiedzialności za niewłaściwe użytkowanie lub użytkowanie niezgodne z instrukcją użytkowania i nie jest objęta gwarancją.
- Urządzenie jest wyposażone w lampę UV, dlatego podczas włączania należy unikać patrzenia na spód urządzenia.
- Nie używaj lampy UV w jednym miejscu przez dłuższy czas, gdyż może to spowodować uszkodzenie czyszczonego przedmiotu.
- Nie używaj sprzętu do czyszczenia zwierząt i ludzi.
- Urządzenie jest przeznaczone wyłącznie do użytku w pomieszczeniach w temperaturze pokojowej (maks. 40°C).
- Jeśli przewód jest uszkodzony, nie należy korzystać z urządzenia. Unikaj niebezpieczeństwa i wymień całą szpulę i przewód odkurzacza w autoryzowanym centrum serwisowym.
- Nie odkurzaj mokrych powierzchni, wody lub płynów jakiegokolwiek rodzaju, gorących lub bardzo drobnych substancji (gips, cement, popiół), dużych ostrych odłamków (odłamki szkła), szkodliwych produktów (rozpuszczalniki, produkty do usuwania farb), agresywnych substancji (kwasy, środki czyszczące). Łatwopalne i wybuchowe substancje (na bazie benzyny lub alkoholu).
- Nie rozpylaj łatwopalnych aerozoli, płynów czyszczących, farb ani ich oparów na urządzenie.
- Nigdy nie zanurzaj urządzenia w wodzie, nie spryskuj go wodą ani nie płucz pod bieżącą wodą wody i nie przechowuj go na zewnątrz.
- Jeśli urządzenie spadnie i będzie widoczne uszkodzenie lub nieprawidłowe działanie, nie należy go używać.
- To urządzenie nie jest przeznaczone do użytku przez dzieci w wieku poniżej 8 lat oraz osoby bez wystarczającego doświadczenia lub wiedzy, lub przez osoby o ograniczonych zdolnościach fizycznych, sensorycznych lub umysłowych, pod warunkiem, że zostały przeszkolone i otrzymały powiadomienie o bezpiecznym korzystaniu z urządzenia i są świadome potencjalnego ryzyka. Dzieci powinny być nadzorowane, aby nie bawiły się urządzeniem.
- Czyszczenie i konserwacja przez użytkownika nie mogą być wykonywane przez dzieci bez nadzoru. Trzymaj urządzenie i przewód zasilający poza zasięgiem dzieci.

- Używaj tylko oryginalnych akcesoriów zaprojektowanych dla tego modelu.
- Nie dotykaj części podłączonych do sieci, gdy masz mokre ręce.
- Nie otwieraj ani nie naprawiaj urządzenia, ponieważ istnieje ryzyko porażenia prądem i utraty gwarancji.
- Odkurzanie może spowodować ładunek elektrostatyczny, który może być niebezpieczny dla użytkownika.
- Nie używaj urządzenia, jeśli jego kosz na śmieci jest pełny.
- Producent i importer do Unii Europejskiej nie ponoszą odpowiedzialności za szkody spowodowane działaniem urządzenia, takie jak obrażenia, oparzenia, pożar, uszkodzenie innych przedmiotów itp.

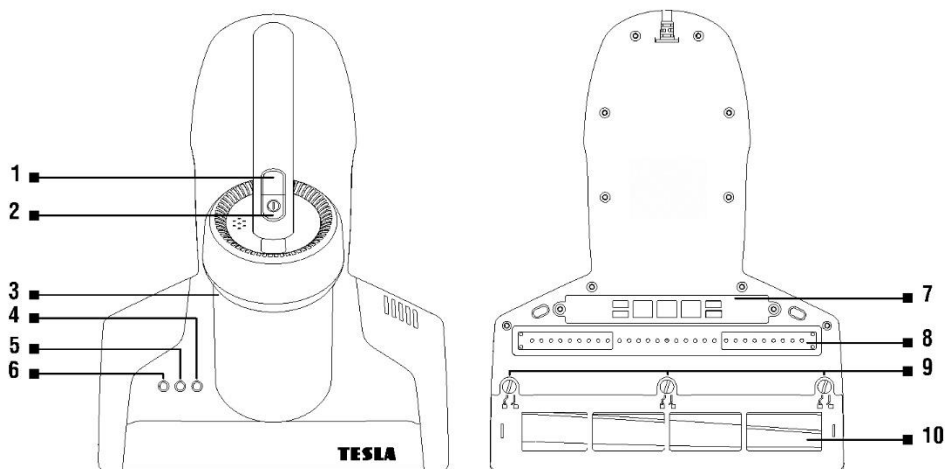
ZAWARTOŚĆ OPAKOWANIA

Ostrożnie sprawdź, czy rozpakowałeś wszystkie dostarczone akcesoria, zalecamy zachowanie oryginalnego papierowego pudełka i instrukcji obsługi w okresie gwarancji.

PRZED PIERWSZYM CZYSZCZENIEM

Usuń wszystkie elementy opakowania, odkurzacz i akcesoria. Usuń wszelkie folie, naklejki lub papier. Sprawdź, czy urządzenie i żadna jego część nie są uszkodzone.

OPIS



- 1 Wybór trybu pracy
- 2 Przycisk Włączania/Wyłączania
- 3 Zbiornik na kurz
- 4 Wskaźnik lampy UV
- 5 Wskaźnik napędu szczotki czyszczącej

- 6 Wskaźnik odkurzania
- 7 Lampa UV
- 8 Wylot gorącego powietrza
- 9 Śruby pokrywy
- 10 Szczotka czyszcząca

CZYSZCZENIE

A Tryb Odkurzanie + Szczotka do czyszczenia + lampa UV

Po naciśnięciu przycisku „2” urządzenie domyślnie włącza się w trybie Odkurzacz + Szczotka czyszcząca + lampa UV (usuwanie roztoczy) i zapala się odpowiedni wskaźnik.

B Tryb Odkurzanie + Szczotka do czyszczenia

Gdy urządzenie jest włączone w trybie „A”, naciśnij przycisk „1”, aby przełączyć w tryb Odkurzanie + Szczotka czyszcząca.

C Tryb Odkurzanie + lampa UV

Po włączeniu urządzenia w trybie „B”, naciśnij przycisk „1”, aby przełączyć w tryb Odkurzanie + lampa UV (usuwanie roztoczy).

Wielokrotne wciskanie przycisku „1” umożliwia przełączanie między 3 trybami pracy odkurzacza.

OSTRZEŻENIE

- Aby zapobiec przypadkowym obrażeniom, lampę UV należy umieścić w odległości do 5 cm od naświetlanego przedmiotu a nachylenie urządzenia nie może przekraczać 30 stopni. Poza tym zakresem lampa UV wyłącza się automatycznie.
- W trybie lampy UV nie należy dotykać rękami wylotu gorącego powietrza.

W każdej chwili podczas użytkowania można wyłączyć urządzenie naciskając przycisk „2”.

CZYSZCZENIE I KONSERWACJA

Brak czyszczenia może spowodować uszkodzenie odkurzacza!

Przed czyszczeniem wyciągnij wtyczkę z gniazdka. Wyczyść odkurzacz wilgotną szmatką, a następnie upewnij się, że jest suchy. Nie używaj rozpuszczalników ani ściernych środków czyszczących

Czyszczenie zbiornika kurzu

Wyłącz maszynę, odłącz ją, naciśnij przycisk zwalniający zbiornik brudu, wyjmij zespół zbiornika na kurz i opróżnij zawartość. Poluzuj górną pokrywę zbiornika zanieczyszczeń, wyjmij filtr i umyj go ciepłą wodą. Pozostaw do wyschnięcia przed ponownym zamontowaniem. Umyj i wyczyść kurz nałożony na filtr. Po czyszczeniu ponownie przymocuj do urządzenia.

Czyszczenie zmywalnego filtra

Maksymalny efekt zasysania zawsze uzyskuje się przy czystym filtrze i pustym zbiorniku zanieczyszczeń. Umyj filtr pod bieżącą wodą, nie używaj gorącej wody ani detergentów.

UWAGA: Odkurzacze bezworkowe wymagają regularnego czyszczenia filtra. Jeśli filtry nie zostaną odpowiednio wyczyszczone, przepływ powietrza może zostać zablokowany, co może doprowadzić do przegrzania, a co za tym idzie wadliwego działania urządzenia, i może spowodować utratę gwarancji. Filtry należy zawsze całkowicie wysuszyć przed użyciem. Nie używaj urządzenia bez założonego filtra. Zalecamy czyszczenie filtrów urządzenia po każdym użyciu. Jeśli pojemnik na brud jest pełny, natychmiast go wyczyść.

Czyszczenie szczotki obrotowej

Poluzuj śruby pokrywy szczotki obrotowej i zdejmij ją. Ostrożnie obetnij nożyczkami, aby usunąć wszelkie włókna lub włosy. Po wyczyszczeniu szczotki załóż osłonę i zabezpiecz ją śrubą.

Czyszczenie lampy UV

Aby ją poluzować, odkręć dwie śruby i zdejmij pokrywę. Delikatnie wyczyść lampę UV suchą, miękką szmatką. Po wyczyszczeniu załóż osłonę lampy UV i zabezpiecz ją dwoma śrubami.

Kurz lub tłuszcz na lampie UV natychmiast zmniejszy jej przepuszczalność, dlatego lampę UV należy regularnie czyścić. Nie dotykaj lampy UV gołymi rękami, ponieważ na jej powierzchni pozostawi się ślad, który utrudni przepuszczanie światła sterylizującego.

Jeśli nie będziesz używać urządzenia przez dłuższy czas, przechowuj je w suchym i chłodnym miejscu, nie przechowuj urządzenia w wilgotnym środowisku lub w bezpośrednim świetle słonecznym.

ROZWIĄZYWANIE PROBLEMÓW

	Problem	Przyczyna	Rozwiązanie
1	Odkurzacz nagle przestał działać.	Odkurzacz przegrzał się.	Odkurzacz wyposażony jest w zabezpieczenie silnika przed przegrzaniem. Wyczyść filtry odkurzacza, opróżnij zbiornik zanieczyszczeń i pozwól odkurzaczowi ostygnąć.
2	Odkurzacz nie działa.	Odkurzacz nie jest prawidłowo podłączony do sieci elektrycznej.	Sprawdź, podłączając inne urządzenie elektryczne, czy gniazdko działa.
		Odkurzacz nie został włączony przez naciśnięcie przycisku „2” (Wł./Wył.).	Aby włączyć odkurzacz, naciśnij przycisk „2” (Wł./Wył.).
3	Odkurzacz ma niską moc ssania.	Zatkane są filtry wlotowe odkurzacza i przestrzeń do obracania szczotki czyszczącej.	Wyczyść filtry wlotowe i szczoteczkę do czyszczenia.
		Zbiornik na kurz jest pełny.	Opróżnij zbiornik na kurz.
4	Lampa UV nie działa.	Odkurzacz jest za daleko od czyszczonej powierzchni lub kąt czyszczenia jest większy niż 30°.	Podczas czyszczenia włącza się automatycznie w odległości 5 cm od czyszczonej powierzchni, a kąt nachylenia odkurzacza nie może przekraczać 30°.
		Lampa UV jest zabrudzona.	Wyczyść lampę UV czystą, suchą szmatką.
		Lampa UV jest uszkodzona.	Skontaktuj się z działem serwisowym TESLA w celu profesjonalnej wymiany lampy UV.

NAPRAWA GWARANCYJNA

W celu naprawy gwarancyjnej skontaktuj się ze sprzedawcą, u którego zakupiono produkt TESLA.

Gwarancja NIE POKRYWA:

- wykorzystania urządzenia niezgodnie z jego przeznaczeniem
- niestosowania się to „Ważnych instrukcji dotyczących bezpieczeństwa” zawartych w instrukcji obsługi
- elektrycznych lub mechanicznych uszkodzeń wynikłych z niewłaściwego wykorzystania
- uszkodzeń spowodowanych elementami naturalnymi, jak woda, ogień, elektryczność statyczna, przepięcia itp.
- uszkodzeń spowodowanych nieautoryzowaną naprawą
- nieczytelnego numeru seryjnego

DEKLARACJA ZGODNOŚCI

My, INTER-SAT LTD, org. słożka, oświadczamy, że to urządzenie jest zgodne z zasadniczymi wymaganiami i innymi odpowiednimi postanowieniami norm i przepisów dotyczących danego typu urządzenia.



Ten produkt jest zgodny z wymaganiami Wspólnoty Europejskiej.



Symbol przekreślonego kosza na śmieci dołączony do produktu oznacza, że produkt objęty jest dyrektywą europejską 2002/96/CE. Zapoznaj się z lokalnym systemem selektywnej zbiórki produktów elektrycznych i elektronicznych. Postępuj zgodnie z lokalnymi przepisami i nie wyrzucaj swoich starych produktów razem ze zwykłymi odpadami domowymi. Prawidłowa utylizacja starego produktu pomaga zapobiegać potencjalnym negatywnym konsekwencjom dla środowiska i zdrowia ludzkiego.

W trakcie opracowywania i ulepszania produktu zastrzegamy sobie prawo do modyfikowania instrukcji obsługi. Aktualna wersja instrukcji obsługi jest zawsze dostępna na stronie www.tesla-electronics.eu.

Projekt i specyfikacja mogą ulec zmianie bez wcześniejszego powiadomienia, z zastrzeżeniem błędów druku.

Tisztelt Vásárló!

Köszönjük, hogy a TESLA LifeStar UV550 készülékét választotta.

A készülék használatba vétele előtt olvassa el figyelmesen a használati útmutatót.

- **Mielőtt bekapcsolná a készüléket, olvassa el figyelmesen a használati útmutatót.**
- **Őrizze meg a használati útmutatót későbbi felhasználásra.**
- **A készülék meghibásodásának és a sérülések elkerülésének érdekében mindig tartsa be a használati útmutatóban leírtakat.**

FONTOS BIZTONSÁGI ELŐÍRÁSOK

A KÉSZÜLÉK KIZÁRÓLAG HÁZTARTÁSI KÖRNYEZETBEN HASZNÁLHATÓ.

Ez a készülék bonyolult elektromechanikus készülék, kérjük mindig tartsa be az alábbi előírásokat:

- A gyártó nem vállal felelősséget a nem rendeltetésszerű használat miatt, vagy a használati utasításokkal ellentétes használat miatt keletkezett károkért, ezekre a garancia nem terjed ki.
- A készülék UV lámpával van felszerelve. Működés közben ne nézzen bele az UV fénybe.
- Az UV lámpát ne használja hosszú ideig egy helyen, mivel a fény károsíthatja a tisztítandó felületet.
- A készüléket ne használja állatok vagy személyek tisztítására.
- A készülék csak beltéri, szobahőmérsékleten történő használatra alkalmas (max. 40°C).
- Ne használja a készüléket, ha a tápkábel megsérült. A kábeldobot és a tápkábelt egyszerre cseréltesse ki hivatalos márkaszervizben.
- Ne porszívózzon nedves felületen, ne szívjon fel vizet vagy bármilyen folyadékot, forró vagy nagyon finom por szennyeződést (gipsz, cement, hamu, stb.), nagy, éles darabokat (üvegszilánk), veszélyes anyagokat (oldószerek, hígítók), agresszív anyagokat (savak, tisztítószer), gyúlékony vagy robbanásveszélyes anyagokat (benzin vagy alkohol alapú, stb.).
- A készülék felületére ne juttasson gyúlékony anyagot, hígítószerket, festéket.
- Soha ne merítse a készüléket vízbe, ne permetezzen rá vizet, ne öblítse le folyó víz alatt és ne tárolja szabadban.
- Ne használja a készüléket, ha az leesett, látható sérülések vannak rajta vagy rendellenesen működik.
- A porszívót nem használhatják 8 éven aluli gyerekek, korlátozott testi és szellemi képességű személyek, vagy olyan személyek, akiknek a környezeti érzékelése nem megfelelő, illetve nem rendelkeznek megfelelő tapasztalattal és tudással. Ügyeljen arra, hogy gyerekek ne játsszanak a porszívóval.
- A készülék tisztítását és karbantartását gyerekek nem végezhetik felnőtt felügyelete nélkül. A porszívót és a tápkábelt tartsa gyerekektől elzárva.
- Csak a készülékhez tervezett, eredeti tartozékokat használjon.
- A hálózatra csatlakoztatott készüléket ne érintse meg nedves kézzel.
- A készülék megbontása vagy javítása áramütés veszélyes lehet, és a jótállás elvesztésével jár.
- Porszívózás közben elektrosztatikus töltődés képződhet, ami veszélyes lehet.
- Ne használja a készüléket, ha a porgyűjtő tartály megtelt.
- A gyártó és az EU viszonteladó nem felel a berendezés használata miatt keletkezett károkért (sérülések, megégés, tűz, más tárgyokban okozott károk, stb.).

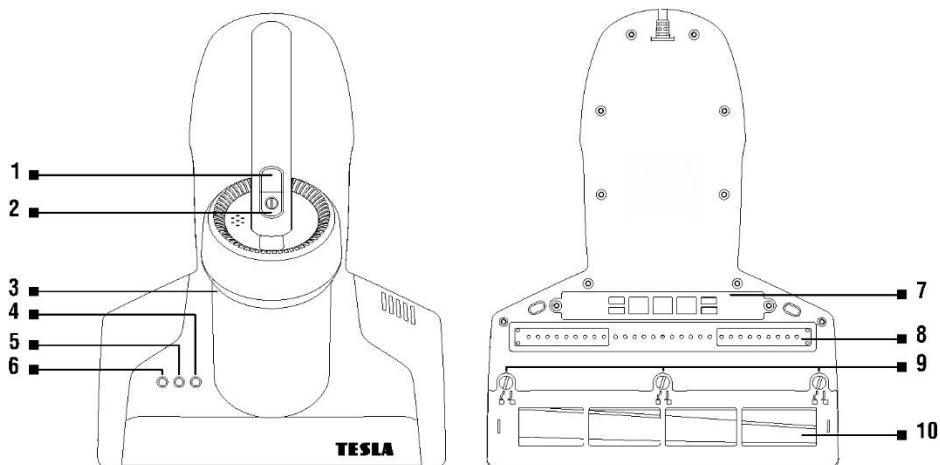
A CSOMAGOLÁS TARTALMA

Kicsomagoláskor ellenőrizze az összes tartozék meglétét. Javasoljuk, hogy a jótállás idejére őrizze meg az eredeti dobozt, a kezelési útmutatót és a csomagolást.

AZ ELSŐ TAKARÍTÁS ELŐTT

Távolítsa el a csomagolást, az összes matricát és címkét. Ellenőrizze, hogy a porszívó ép, sérülésmentes állapotban van.

A KÉSZÜLÉK LEÍRÁSA



- | | | | |
|---|----------------------------|----|------------------------------|
| 1 | Üzem mód kiválasztás | 6 | Szívás jelző |
| 2 | Be/Ki kapcsoló gomb | 7 | UV lámpa |
| 3 | Portartály | 8 | Meleg levegő kibocsátónyílás |
| 4 | UV lámpa működés jelző | 9 | Fedél rögzítők |
| 5 | Tisztítókefe működés jelző | 10 | Tisztítókefe |

A KÉSZÜLÉK HASZNÁLATA

A Szívás + Tisztítókefe + UV lámpa (atka eltávolítás)

A „2” gomb megnyomásakor a készülék alapbeállítása szerint a Szívás + Tisztítókefe + UV lámpa üzemmódba kapcsol. Ennek megfelelően világítanak az üzemmód jelzők.

B Szívás + Tisztítókefe

A készülék bekapcsolása után („A” pont), az „1” gomb megnyomásával átvált a Szívás + Tisztítókefe üzemmódra.

C Szívás + UV lámpa (atka eltávolítás)

„B” üzemmódban az „1” gomb megnyomásával átkapcsol a Szívás + UV lámpa üzemmódba.

Az egyes üzemmódok közötti átkapcsoláshoz nyomja meg többször az „1” gombot.

FIGYELEM

- A sérülések elkerülése érdekében használat közben az UV lámpa ne legyen távolabb 5 cm-nél a tisztítandó tárgytól és a dőlésszög ne lépje túl a 30°-ot. Ennél nagyobb dőlésszög esetében az UV lámpa automatikusan kikapcsol.
- UV lámpás üzemmódban ne érintse meg a meleg levegő kibocsátónyílást.

A készülék a „2” gomb megnyomásával bármikor kikapcsolható.

TISZTÍTÁS ÉS KARBANTARTÁS

A rendszeres tisztítás elmulasztása a készülék meghibásodásához vezethet!

Tisztítás előtt mindig húzza ki a hálózati csatlakozót. A készülékházat törölje át enyhén nedves törlőronggyal és hagyja teljesen megszáradni. Tisztításhoz ne használjon oldó vagy súrolószereket.

A portartály tisztítása

Tisztítás előtt kapcsolja ki és áramtalanítsa a készüléket. Nyomja meg a tartály kioldó gombot, vegye ki a portartályt és ürítse ki. Vegye le a tartály fedelét és vegye ki a szűrőt. Meleg víz alatt mossa le és további használat előtt hagyja teljesen megszáradni. Tisztítsa meg a tartály többi részét is, tegyen vissza minden részt a helyére és a portartályt helyezze vissza a készülékbe.

A mosható szűrő tisztítása

Maximális szívóerő csak tiszta szűrővel és üres porgyűjtő tartállyal érhető el. A szűrőt folyó víz alatt mossa át, ne használjon meleg vizet vagy tisztítószereket.

FIGYELEM: a porszák nélküli porszívók szűrőjét rendszeresen kell tisztítani. A nem megfelelően megtisztított szűrő elzárhatja a szívónyílást, ami a készülék túlmelegedéséhez és meghibásodásához vezethet, és erre a jóállás nem terjed ki. Használat előtt a szűrőnek teljesen száraznak kell lennie. A készüléket ne használja szűrő nélkül. Javasoljuk, hogy a szűrőt minden használat után tisztítsa ki. A megtelt portartályt mihamarabb ürítse ki és tisztítsa meg.

A forgó kefe tisztítása

Forgassa el a rögzítő csavarokat, vegye le a fedelet és a keféet vegye ki. Óvatosan vágja le róla a rátekeredett szennyeződéseket, hajszálakat és tisztítsa meg. Helyezze vissza és a fedelet rögzítse a helyére.

Az UV lámpa tisztítása

Csavarja ki a két csavart és távolítsa el a fedelet. Az UV lámpa felületét óvatosan törölje le egy puha, száraz törlőronggyal. Tegye vissza a fedelet és rögzítse a csavarokkal. Az UV lámpára lerakódott szennyeződés csökkenti a hatékonyságát, ezért a lámpát is rendszeresen kell tisztítani. A lámpát ne érintse meg kézzel, mert a rajta maradt ujjlenyomatok is gátolják az UV fény átbocsátását.

Ha a készüléket előreláthatóan nem használja huzamosabb ideig, tárolja száraz, hűvös helyen. Óvja a nedvességtől és a közvetlen napfénytől.

HIBAELHÁRÍTÁS

	Probléma	Lehetséges ok	Megoldás
1	A készülék hirtelen leállt	A porszívó túlmelegedett	A készülék túlmelegedés elleni biztosítékkal van ellátva. Tisztítsa meg a szűrőket, ürítse ki a portartályt és hagyja lehűlni a készüléket.
2	A készülék nem működik	A hálózati kábel nem csatlakozik megfelelően.	Ellenőrizze, hogy a csatlakozó kábel jól van bedugva és hogy működik-e a konnektor.
		A készülék nincs bekapcsolva. („2“ Be/Ki gomb)	Nyomja meg a „2“ Be/Ki kapcsolás gombot.
3	A porszívónak gyenge a szívóereje	A szűrő eldugult vagy a forgókefe elakadt.	Tisztítsa meg a szűrőt és ellenőrizze a kafét.
		A portartály megtelt.	Ürítse ki a tartályt.
4	Az UV lámpa nem működik	A porszívó túl távol van a tisztítandó felülettől vagy a dőlésszög több mint 30°.	A készülék önműködően bekapcsolja az UV lámpát, amennyiben a tisztítandó tárgytól 5 cm-nél kisebb távolságra van és a dőlésszög kevesebb mint 30°.
		Az UV lámpa szennyezett	Tisztítsa meg puha, száraz törlerönggyel.
		Az UV lámpa megrongálódott.	A lámpát cseréltesse ki egy TESLA szakszervizben.

GARANCIÁLIS JAVÍTÁS

A készülék garanciális javításához vegye fel a kapcsolatot a TESLA viszonteladóval, ahol a készüléket vásárolta.

A jótállás érvényét veszti/nem terjed ki az alábbiak esetén:

- a készüléket nem rendeltetésszerűen használták.
- természetes kopás, elhasználódás.
- nem tartották be a „Fontos biztonsági előírások“ fejezetben leírtakat.
- nem megfelelő használatból eredő elektromos vagy mechanikai károsodás.
- természeti eredetű kár: víz, tűz, statikus elektromosság, túlfeszültség stb.
- a készülék nem szakszervizben történő javítása.
- olvashatatlan sorozatszám.

MEGFELELŐSÉGI NYILATKOZAT

Az INTER-SAT LTD, org. slozka ezennel kijelenti, hogy a készülék megfelel a termék típusra vonatkozó törvényi szabályozásoknak és előírásoknak.



Ez a termék megfelel az EU előírásoknak.



Egy terméken vagy csomagolásán található áthúzott szemetes kuka szimbólum arra figyelmeztet, hogy a termékre a 2002/96/EC előírás vonatkozik. Kérjük vegye figyelembe az elektronikai termékekre vonatkozó helyi előírásokat és a már használaton kívüli készülékeket ne háztartási hulladékként kezelje.

A régi készülékek megfelelő elhelyezése elősegíti a természetre és egészségre káros anyagok megfelelő feldolgozását.

A folyamatos termékfejlesztések miatt a gyártó fenntartja magának a kezelési útmutató módosításának jogát. Naprakész verziót itt talál www.tesla-electronics.eu.

A készülék külalakja és jellemzői előzetes bejelentés nélkül változhatnak. A szövegben nyomdahibák előfordulhatnak.

Spoštovana stranka,
zahvaljujemo se Vam, ker ste izbrali izdelek TESLA LifeStar UV550.

Pred prvo uporabo aparata natančno preberite pravila varne uporabe in upoštevajte vse običajne varnostne napotke.

- **Pred uporabo naprave natančno preberite celo navodilo za uporabo.**
- **To navodilo shranjujte na varnem.**
- **Upoštevajte pravila navedena v tem priročniku, da zmanjšate tveganje za poškodbe aparata ali morebitne poškodbe**

POMEMBNA VARNOSTNA OPOZORILA

TA IZDELEK JE NAMENJEN ZA UPORABO LE V GOSPODINJSTVU.

Ta izdelek je zapletena elektromehanska naprava. Posvetite prosim več pozornosti tem napotkom:

- Aparat je namenjen samo za domačo uporabo. Proizvajalec ne odgovarja za nepravilno uporabo ali uporabo v nasprotju s temi navodili za kar garancija ne velja.
- Aparat je opremljen z UV lučko, zato nikoli ne glejte neposredno v njegov spodnji del, kadar je aparat prižgan.
- Ne uporabljajte UV svetilke dalj časa na enem mestu, ker bi lahko z njo poškodovali predmet, ki ga čistite.
- Ne uporabljajte aparata za čiščenje živali ali oseb.
- Naprava je namenjena le za notranjo uporabo in samo pri sobni temperaturi (največ 40 °C).
- Ne uporabljajte električnega kabla, če je poškodovan. Da preprečite potencialno nevarnost, prepustite zamenjavo navijalnega mehanizma ali kabla pooblaščenemu servisnemu centru.
- Ne sesajte vlažnih površin, vode ali tekočin kakršnekoli narave, vročih ali zelo drobnih snovi (sadra, cement, pepel), velikih ostrih drobcev (steklenih drobcev), škodljivih pripravkov (topila, odstranjevalcev barve), agresivnih snovi (kisline, čistila), vnetljive in eksplozivne snovi (na osnovi bencina ali alkohola).
- Ne brizgajte vnetljivih razpršil, čistilnih tekočin, barv ali njihovih hlapov na aparat.
- Aparata nikoli ne namakajte v vodo, ne pršite vode po njem in niti ga izpirajte pod pipo. vodo in ne shranjujte na prostem.
- Če aparat pade in pokaže vidne poškodbe ali okvare, ga ne uporabljajte več.
- Aparat lahko uporabljajo otroci od 8 leta starosti in osebe z omejenimi psihofizičnimi sposobnostmi oz. nepopolnim dojetjem oz. osebe, ki poprej ne preberejo navodil za uporabo, če so bili obveščeni o morebitnih nevarnostih, vendar samo pod nadzorom izkušene odrasle osebe. Aparat ne služi otrokom za igro.
- Čiščenje in vzdrževanje ne smejo opravljati otroci brez nadzora. Aparat in električni kabel shranjujte na varnem, izven dosega otrok.
- Uporabljajte samo originalno opremo, ki je namenjena konkretno za ta model.
- Ne dotikajte priključenih električnih delov naprave z mokrimi rokami.
- Naprave ne odpirajte in ne popravljajte, saj lahko s tem povzročite električni udar ali razveljavitev garancije.
- S sesanjem lahko pride do elektrostaticnega naboja, ki je za uporabnika lahko nevaren.

- Ne uporabljajte aparata, če je vsebnik za umazanijo poln.
- Proizvajalec in uvoznik v Evropsko unijo ne odgovarjata za škodo, ki bi jo povzročilo delovanje naprave, kot so poškodbe, opekline, požar, poškodbe, škode na drugih stvareh itd..

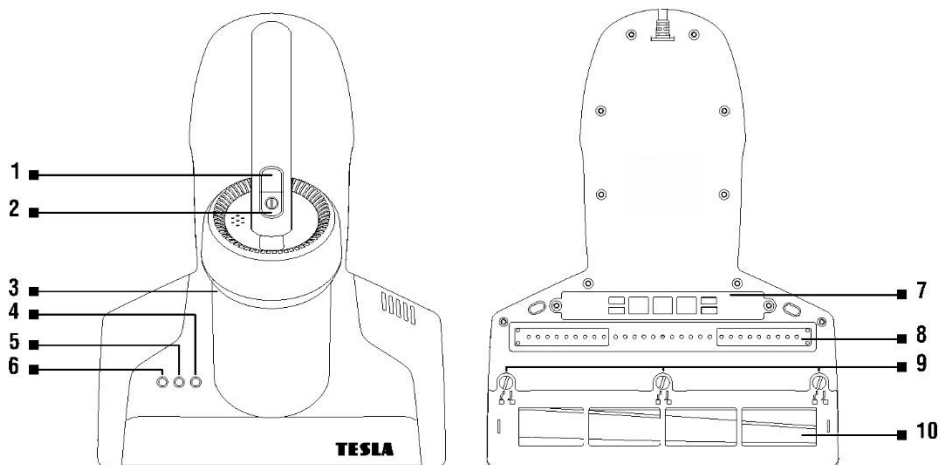
VSEBINA PAKIRANJA

Previdno preverite, ali ste prejeli vse priložene dele. Priporočamo tudi, da v garancijskem obdobju shranite originalno papirnato škatlo, uporabniški priročnik in embalažni material.

PRED PRVIM ČIŠČENJEM

Odstranite ves embalažni material in sesalec z opremo vzemite ven. Z aparata odstranite vse morebitne folije, nalepke ali papir. Prepričajte se, ali aparat oz. katerikoli njegov del niso poškodovani.

OPIS



- 1 Izbira režima delovanja
- 2 Gumb za Vkllop / Izkllop
- 3 Rezervoar za umazanijo
- 4 Indikator UV svetilke
- 5 Indikator pogona krtače za čiščenje

- 6 Indikator sesanja
- 7 UV svetilka
- 8 Izhod vročega zraka
- 9 Vijaki ohišja
- 10 Krtača za čiščenje

POSPRAVLJANJE

A Režim Sesanje + Čistilna krtača + UV svetilka

Ko stisnete gumb „2“ se naprava običajno vključi v režim Sesanje + Krtača za čiščenje + UV svetilka (odstranjevanje pršic) in se prižge ustrezen indikator.

B Režim Sesanje + Čistilna krtača

Ko je aparat vključen v režimu „A“ ga s stiskom gumba „1“ preklopite v režim Sesanje + Krtača za čiščenje.

C Režim sesanja + UV svetilka (odstranjevanje pršic)

Ko je aparat vključen v režimu „B“ ga s stiskom gumba režima „1“ preklopite v režim Sesanje + UV svetilka (odstranjevanje pršic).

Z večkratnim stiskom gumba „1“ lahko postopoma preklapljate med 3 režimi delovanja sesalnika.

OPOZORILO

- Da preprečite neželene poškodbe, se mora UV svetilka nahajati do 5 cm od predmeta, na katerega sveti. Nagib aparata pa ne sme prekoračiti 30 stopinj. Izven tega obsega se UV svetilka samodejno izklopi.
- Če se uporablja režim z UV svetilko, se ne dotikajte izhoda vročega zraka z golimi rokami.

Aparat lahko izklopite kadarkoli med delovanjem, če pritisnete gumb „2“.

ČIŠČENJE IN VZDRŽEVANJE

Brez čiščenja lahko pride do okvare sesalnika!

Pred čiščenjem izvlecite vtič kabla iz električne vtičnice. Sesalnik očistite z navlaženo krpo in se prepričajte, ali je suh. Ne uporabljajte topil, jedkih ali abrazivnih čistilnih sredstev.

Čiščenje vsebnika za umazanijo

Aparat izklopite, vtič izvlecite iz vtičnice, stisnite gumb za sproščanje vsebnika za umazanijo. Nato snemite komplet vsebnika za prah in ga stresite. Sprostite zgornji pokrov vsebnika za umazanije, filter vzemite ven in ga operite s toplo vodo. Preden ga ponovno namestite, pustite dele posušiti. Operite in očistite tudi prah, ki se nahaja na filtru. Očiščenega pritrдите nazaj na napravo.

Čiščenje pralnega filtra

Maksimalni sesalni učinek boste vedno dosegli s čistim filtrom in praznim vsebnikom za umazanijo. Filter operite pod tekočo vodo. Ne uporabljajte vroče vode niti pralnih sredstev.

POZOR: Pri sesalnikih brez vrečke za prah je potrebno redno čistiti filtre. Če filtrov ne očistite temeljito, lahko blokirate pretok zraka. To lahko privede do pregrevanja in posledične okvare aparata ter razveljavi garancijo. Pred uporabo morajo biti filtri vedno suhi. Ne uporabljajte aparata brez pritrjenega filtra. Priporočamo, da filtre čistite po vsaki uporabi. Če je vsebnik za nečistoče napolnjen, ga takoj izpraznite in očistite.

Čiščenje vrtljive krtače

Popustite vijake ohišja vrtljive ščetke in jo vzemite ven. S škarjicami previdno odrežite in odstranite vsa vlakna ali lase. Očiščeno ščetko vrnite nazaj in pritrдите v vijakom.

Čiščenje UV svetilke

Da jo demontirate, popustite dva vijaka in pokrov snemite. S suho, mehko krpo nežno očistite UV svetilko. Očiščeno svetilko vrnite nazaj in pokrov pritrдите z dvema vijakoma.

Vsakršen prah ali maščobe na UV svetilki takoj omeji njeno prepustnost. Zato je potrebno svetilko redno čistiti. Ne dotikajte se UV svetilke z golimi rokami. V nasprotnem primeru na njeni površini puščate sled, ki bo oslabil prenos sterilizacijske svetlobe.

Če aparata ne boste uporabljali dalj časa, ga shranite na suhem in hladnem. Nikoli ga ne shranjujte v vlažnem okolju ali na mestu pod vplivom neposredne sončne svetlobe.

REŠEVANJE TEŽAV

	Težava	Vzrok	Rešitev
1	Sesalnik je naenkrat prenehal delovati.	Sesalnik se je pregrel.	Sesalnik je opremljen z zaščito proti prenapetosti in pregrevanju. Očistite filtre sesalnika, izpraznite vsebnik za nečistoče in pustite sesalnik, da se ohladi.
2	Sesalnik ne deluje.	Sesalnik ni pravilno priključen v električno vtičnico.	S priključitvijo druge električne naprave preverite, ali vtičnica deluje.
		Sesalnika niste vključili s stiskom gumba „2“ (Vklop/lzklop).	Sesalnik vključite s stiskom gumba „2“ (Vklop/lzklop).
3	Sesalnik nima sesalne moči.	Vstopni filtri sesalnika in prostor za delovanje čistilne krtače so zamašeni.	Očistite vstopne filtre in čistilno krtačo.
		Vsebnik za umazanijo je poln.	Stresite vsebnik za umazanijo.
4	UV svetilka ne deluje.	Sesalnik je predaleč od čiščene površine ali pa je kot čiščenja večji od 30 stopinj.	Pri čiščenju se samodejno vklopi na razdalji 5 cm od čiščene površine. Kot nagiba sesalnika ne sme presegati 30 stopinj.
		UV svetilka je umazana.	UV svetilko čistite s čisto suho krpo.
		UV svetilka je poškodovana.	Za strokovno zamenjavo UV svetilke se obrnite na servisno službo TESLA.

GARANCIJSKI SERVIS

Za uveljavitev reklamacije se prosim obrnite na prodajalca TESLA, pri katerem ste izdelek kupili.

Garancija NE VELJA za:

- uporaba naprave v namen, kateremu ne služi
- običajna obraba
- neupoštevanje „Pomembnih varnostnih napotkov“ v uporabniškem priročniku
- elektromehanske ali mehanske poškodbe, nastale zaradi nepravilne uporabe
- škoda zaradi naravnih katastrof, kot so voda, požar, statična elektrika, prenapetost itd..
- škoda, ki nastane zaradi nepooblaščenega popravila
- serijska številka naprave ni čitljiva

IZJAVA O ISTOVETNOSTI

Mi, INTER-SAT LTD, org. složka, da je ta oprema v skladu z bistvenimi zahtevami in drugimi ustreznimi določbami standardov in predpisov, ki se nanašajo na vrsto opreme. Celotno besedilo Izjave o istovetnosti je na voljo na spletni strani www.tesla-electronics.eu.



Ta izdelek spolnjuje zahteve Evropske unije.



Če je ta simbol s prečrtanim košem za odpadke na kolesu pritrjen na izdelek pomeni, da je izdelek zajet v Evropsko direktivo 2002/96/ES. Prosimo, da se pozanimate za lokalni sistem ločenega zbiranja električnih in elektronskih izdelkov. Upoštevajte lokalne predpise in ne odlagajte dotrajanih izdelkov med običajne gospodinjske odpadke. Pravilen način odstranjevanja vašega starega izdelka bo pomagalo preprečiti morebitne negativne posledice za okolje in zdravje ljudi.

Glede na to, da izdelek nenehno razvijamo in izboljšujemo, si pridržujemo tudi pravico do sprememb priročnika. Posodobljeno različico uporabniškega priročnika boste našli na www.tesla-electronics.eu.

Oblika in specifikacija se lahko spremenijo brez predhodnega obvestila.

Poštovani kupče,
hvala vam što ste odabrali usisavač TESLA LifeStar UV550.

Prije uporabe aparata pažljivo pročitajte pravila sigurne uporabe i pridržavajte se svih uobičajenih sigurnosnih pravila.

- **Prije uporabe pažljivo pročitajte cijelu uputu za uporabu.**
- **Sačuvajte ovu uputu za korisnike.**
- **Pridržavajte se pravila navedenih u ovoj uputi radi smanjenja rizika od oštećenja aparata ili za slučaj da se vi ozlijedite.**

VAŽNA SIGURNOSNA UPOZORENJA

OVAJ PROIZVOD NAMIJENJEN JE SAMO ZA UPORABU U KUĆANSTVU.

Ovo je složeni elektromehanički uređaj i stoga obratite pozornost na ove smjernice:

- Aparat je namijenjen samo za kućnu uporabu; za neodgovarajuće uporabe ili uporabe koje nisu u skladu s uputom za uporabu robna marka ne snosi nikakvu odgovornost i ne pokriva ih jamstvo.
- Aparat je opremljen UV svjetiljkom i stoga ne pregledavajte donju stranu kada je uključen.
- Ne upotrebljavajte UV svjetiljku dugo vremena na istom mjestu jer možete oštetiti predmet koji čistite.
- Ne upotrebljavajte aparat za čišćenje životinja i ljudi.
- Aparat je namijenjen isključivo za uporabu u zatvorenim prostorima na sobnoj temperaturi (najviše 40°C).
- Ako je kabel oštećen, ne upotrebljavajte aparat. Izbjegavajte opasnost i dajte zamijeniti cijeli kolut za namatanje kabela zajedno s kabelom u ovlaštenom servisnom centru.
- Ne usisavajte vlažne površine, vodu ili tekućinu bilo koje vrste, vruće ili izuzetno sitne materijale (gips, cement, pepeo), velike oštre krhotine (stakleni krš), opasne proizvode (otapala, uklanjače starih premaza), agresivne tvari (kiseline, sredstva za čišćenje), gorive i eksplozivne tvari (na bazi benzina ili alkohola).
- Ne prskajte po aparatu zapaljive sprejeve, tekućine za čišćenje, boje i njihove pare.
- Aparat nikada ne uranjajte u vodu, ne prskajte vodom, ne ispirite pod tekućom vodom i ne skladištite vani.
- Ako aparat padne i zadobije vidljiva oštećenja ili se pokvari, ne upotrebljavajte ga.
- Aparat smiju upotrebljavati djeca u dobi od 8 godina i osobe bez dovoljno iskustva i znanja ili osobe sa smanjenim fizičkim, osjetnim i duševnim sposobnostima ako su poučene i upozorene na to kako sigurno upotrebljavati aparat i ako razumiju moguće opasnosti. Djeca se ne smiju igrati aparatom.
- Korisničko čišćenje i održavanje ne smiju obavljati djeca bez nadzora. Držite aparat i kabel za napajanje izvan dosega djece.
- Upotrebljavajte samo originalni pribor, namijenjen za taj model.
- Ne dirajte dijelove spojene na električnu mrežu ako su vam ruke mokre.
- Ne otvarajte i ne popravljajte aparat jer se tako izlažete opasnosti od strujnog udara i gubitka jamstva.
- Pri usisavanju može doći do punjenja elektrostatičkim nabojem koji za korisnika može biti

opasan.

- Ne upotrebljavajte aparat ako je spremnik za prljavštinu pun.
- Proizvođač i uvoznik u Europsku uniju ne odgovaraju za štete prouzročene uporabom aparata kao što su ozljede, opekline, požar, rane, oštećenje drugih stvari i slično.

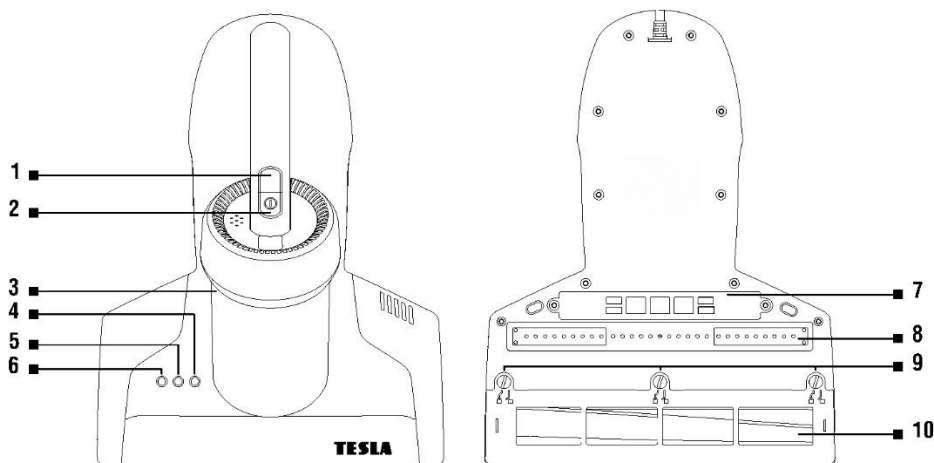
SADRŽAJ PAKIRANJA

Pažljivo provjerite jeste li raspakirali sav isporučeni pribor. Preporučamo vam da tijekom jamstvenog razdoblja zadržite originalnu kartonsku kutiju, korisnički priručnik i materijal za pakiranje.

PRIJE PRVOG ČIŠĆENJA

Uklonite svu ambalažu, izvadite usisavač i pribor. Skinite sve folije, naljepnice i papir. Provjerite da aparat i njegovi sastavni dijelovi nisu oštećeni.

OPIS



- | | | | |
|---|-------------------------------------|----|-----------------------|
| 1 | Izbor načina rada | 6 | Pokazatelj usisavanja |
| 2 | Gumb za uključivanje/isključivanje | 7 | UV svjetiljka |
| 3 | Spremnik za prljavštinu | 8 | Ulaz vrućeg zraka |
| 4 | Pokazatelj UV svjetiljke | 9 | Vijci poklopca |
| 5 | Pokazatelj pogona četke za čišćenje | 10 | Četka za čišćenje |

ČIŠĆENJE

A Način rada Usisavanje + Četka za čišćenje + UV svjetiljka

Pritiskom gumba „2“ aparat se standardno uključuje u način rada Usisavanje + Četka za čišćenje + UV svjetiljka (uklanjanje grinja) i počinje svijetliti odgovarajući pokazatelj.

B Način rada Usisavanje + Četka za čišćenje

Kada je aparat uključen u načinu rada „A“, pritiskom gumba „1“ prebacit ćete ga u način rada usisavanje + četka za čišćenje.

C Način rada Usisavanje + UV svjetiljka (uklanjanje grinja)

Kada je aparat uključen u način rada „B“, pritiskom gumba „1“ prebacit ćete ga u način rada Usisavanje + UV svjetiljka (uklanjanje grinja).

Opetovanim pritiskom gumba „1“ moguće je postupno prebacivanje između 3 načina rada usisavača.

UPOZORENJE

- Da bi se spriječio slučajno ozljeđivanje, UV svjetiljka mora biti postavljena do 5 cm od osvijetljenog predmeta, a nagib aparata ne smije prijeći 30 stupnja. Izvan tog raspona UV svjetiljka uključuje se automatski.
- Ako se upotrebljava način rada s UV svjetiljkom, ne dirajte izlaz vrućeg zraka rukom.

Aparat možete isključiti u bilo kojem trenutku tijekom uporabe pritiskom gumba „2“.

ČIŠĆENJE I ODRŽAVANJE

Zanemarivanje čišćenja može dovesti do kvara usisavača!

Prije čišćenja izvucite utikač kabela za napajanje iz mrežne utičnice. Očistite tijelo usisavača vlažnom krpom, a zatim provjerite da je suh. Ne upotrebljavajte agresivna ili abrazivna sredstva za čišćenje.

Čišćenje spremnika za prljavštinu

Isključite aparat, odspojite ga iz utičnice, pritisnite gumb za oslobađanje spremnika za prljavštinu, uklonite sklop spremnika za prašinu i ispraznite sadržaj. Otpustite gornji poklopac spremnika za prljavštinu, izvadite filtar i operite ga toplom vodom. Prije ponovnog postavljanja ostavite da se temeljito osuši. Također operite i očistite prašinu nakupljenu na filtru. Nakon čišćenja, ponovno pričvrstite za aparat.

Čišćenje perivog filtra

Najveća učinkovitost usisavanja uvijek se postiže kada je filtar čist, a spremnik za prljavštinu prazan. Operite filtar pod tekućom vodom, ali ne upotrebljavajte vruću vodu ni deterdžent.

POZOR: Usisavač bez vrećice zahtijeva redovito čišćenje filtara. Ako filtre ne očistite pravilno, može se blokirati prolaz zraka što može dovesti do pregrijavanja i posljedično do neispravnosti aparata te možete izgubiti pravo na jamstvo. Prije uporabe, filtri uvijek moraju biti potpuno suhi. Ne upotrebljavajte aparat bez pričvršćenog filtra. Preporučujemo čišćenje filtara aparata nakon svake uporabe. Ako je spremnik za prljavštinu pun, odmah ga očistite.

Čišćenje rotirajuće četke

Otpustite vijke poklopca rotirajuće četke i uklonite ga. Škarama pažljivo odrežite i uklonite vlakna ili dlake. Nakon čišćenja četke, vratite poklopac i učvrstite ga vijcima.

Čišćenje UV svjetiljke

Da biste oslobodili svjetiljku, odvrnite dva vijka i skinite njezin poklopac. Lagano očistite UV svjetiljku suhom mekom krpom. Nakon čišćenja vratite poklopac UV svjetiljke i učvrstite ga s dva vijka. Bilo kakva prašina ili masnoća na UV svjetiljci odmah će smanjiti njezinu propusnost i zato je UV svjetiljku potrebno redovito čistiti. Ne dodirujte UV svjetiljku golim rukama jer ćete na njezinoj površini ostaviti trag koji će oslabiti propusnost sterilizirajućeg svjetla.

Ako aparat nećete upotrebljavati dulje vrijeme, pohranite ga na suhom i hladnom mjestu; ne pohranjujte ga u vlažnom okruženju ili na izravnoj sunčevoj svjetlosti.

RJEŠENJE PROBLEMA

	Problem	Uzrok	Rješenje
1	Usisavač je odjednom prestao raditi.	Usisavač se pregrijao.	Usisavač je opremljen zaštitom motora od pregrijavanja. Očistite filtre usisavača, ispraznite spremnik za prljavštinu i pustite usisavač da se ohladi.
2	Usisavač ne radi.	Usisavač nije pravilno priključen na utičnicu električne mreže.	Provjerite ispravnost utičnice priključivanjem drugog električnog aparata.
		Usisavač nije bio uključen pritiskom gumba „2“ (Uključivanje/isključivanje).	Usisavač ćete uključiti pritiskom gumba „2“ (Uključivanje/isključivanje).
3	Usisavač ima slabu usisnu snagu.	Začepljeni su ulazni filtri usisavača i prostor za rotiranje četke.	Očistite ulazne filtre i četku za čišćenje.
		Spremnik za prljavštinu je pun.	Ispraznite spremnik za prljavštinu.
4	UV svjetiljka ne radi.	Usisavač je predaleko od površine za čišćenje ili je kut čišćenja veći od 30°.	Tijekom čišćenja automatski se uključuje na udaljenosti od 5 cm od površine za čišćenje, a kut nagiba usisavača ne smije biti veći od 30°.
		UV svjetiljka je prljava.	Očistite UV svjetiljku čistom, suhom krpom.
		UV svjetiljka je oštećena.	Obratite se servisnom odjelu TESLA za stručnu zamjenu UV svjetiljke.

POPRAVAK U JAMSTVENOM ROKU

Za popravak u jamstvenom roku obratite se prodajnom mjestu na kojem se kupili svoj proizvod marke TESLA.

Jamstvo se NE ODNOSI na:

- uporabu aparata u druge svrhe
- habanje uslijed redovne uporabe
- nepridržavanje „Važnih sigurnosnih uputa“ navedenih u korisničkom priručniku
- elektromehaničko ili mehaničko oštećenje zbog nepravilne uporabe
- štetu koju nanese prirodne sile kao što su voda, požar, statički elektricitet, prenapon itd.
- štetu nastalu zbog neovlaštenog popravka
- nečitljiv serijski broj aparata

IZJAVA O SUKLADNOSTI

Mi, INTER-SAT LTD, org. složka, izjavljujemo da je ta oprema u skladu s osnovnim zahtjevima i ostalim relevantnim odredbama standarda i propisa koji se odnose na vrstu opreme.



Ovaj proizvod zadovoljava zahtjeve Europske unije.



Ako je proizvodu pridružen simbol prekrížene kante za smeće, to znači da se na proizvod odnosi europska direktiva 2002/96/EZ. Molimo vas da se informirate o lokalnom sustavu odvojenog prikupljanja električnih i elektroničkih proizvoda. Pridržavajte se lokalnih propisa i ne odlažite stare proizvode u komunalni otpad. Ispravno odlaganje starih proizvoda pomaže spriječiti potencijalne negativne posljedice za životno okruženje i zdravlje ljudi.

S obzirom na to da se proizvod razvija i poboljšava, zadržavamo pravo na prilagodbu korisničkog priručnika. Važeću verziju korisničkog priručnika uvijek ćete naći na www.tesla-electronics.eu.

Dizajn i specifikacije mogu se izmijeniti bez prethodnog upozorenja. Moguće su tiskarske pogreške.

**Stimate client,
vă mulțumim că ați ales TESLA LifeStar UV550.**

Înainte de utilizarea dispozitivului, vă rugăm să citiți cu atenție regulile de utilizare în siguranță și să respectați toate regulile generale de siguranță.

- **Înainte de utilizare, citiți cu atenție întregul Manual de utilizare**
- **Păstrați acest Manual de utilizare**
- **Respectați regulile din acest Manual pentru a reduce riscul deteriorării dispozitivului sau al rănirii dumneavoastră**

INSTRUCȚIUNI DE SIGURANȚĂ IMPORTANTE

ACEST PRODUS ESTE DESTINAT EXCLUSIV UZULUI CASNIC.

Acest aparat este un dispozitiv electromecanic complex, vă rugăm să acordați atenție următoarelor instrucțiuni:

- Acest aparat este destinat uzului casnic; brandul nu își asumă nicio responsabilitate pentru utilizarea necorespunzătoare sau pentru utilizarea în contradicție cu Manualul de utilizare și nu este acoperită de garanție.
- Dispozitivul este echipat cu lampă UV, de aceea evitați să priviți în partea sa inferioară la pornire.
- Nu utilizați lampa UV într-un singur loc pentru o perioadă mai lungă de timp, deoarece acest lucru poate deteriora obiectul care se curăță.
- Nu utilizați dispozitivul pentru curățarea animalelor și a persoanelor.
- Aparatul este destinat exclusiv utilizării în interior, la temperatura camerei (max. 40°C).
- Nu utilizați aparatul dacă cablul este deteriorat. Evitați pericolele și încredințați înlocuirea integrală a dispozitivului de înfășurare a cablului aspiratorului, inclusiv a cablului, unui centru de service autorizat.
- Nu aspirați suprafețe umede, apă sau lichide de orice natură, substanțe fierbinți sau foarte fine (gips, ciment, cenușă ...), fragmente mari ascuțite (cioburi de sticlă), preparate nocive (solvenți, decapanți de vopsea ...), substanțe agresive (acizi, agenți de curățare...), substanțe inflamabile și explozive (pe bază de benzină sau alcool).
- Nu stropiți dispozitivul cu spray-uri inflamabile, lichide de curățare, vopsele sau cu vapori ai acestora.
- Nu scufundați niciodată aparatul în apă, nu-l stropiți cu apă, nu-l clătiți cu apă curgătoare de la robinet și nu-l depozitați în aer liber.
- Nu utilizați aparatul dacă acesta cade și prezintă deteriorări vizibile sau defecțiuni de funcționare.
- Acest aparat poate fi utilizat de copii cu vârsta de sub 8 ani și de persoane fără experiență sau cu cunoștințe insuficiente sau de persoane cu capacități fizice, senzoriale sau mentale reduse, numai dacă nu au fost instruite și sfătuite cum să utilizeze aparatul în condiții de siguranță și sunt conștiente de posibilele riscuri. Copiii nu au voie să se joace cu aparatul.
- Curățarea și întreținerea de bază nu au voie să fie efectuate de copiii nesupravegheați. Nu lăsați aparatul și cablul de alimentare la îndemâna copiilor.
- Utilizați numai accesoriile originale concepute pentru acest model.
- Nu atingeți părțile conectate la rețeaua electrică cu mâinile ude.

- Nu deschideți și nu reparați aparatul, astfel v-ați expune riscului rănirii prin electrocutare și al anulării garanției.
- În timpul aspirării poate avea loc o încărcare electrostatică, care poate fi periculoasă pentru utilizator.
- Nu utilizați dispozitivul în cazul în care coșul de colectare impurități este plin.
- Producătorul și importatorul în Uniunea Europeană nu sunt răspunzători pentru daunele cauzate prin funcționarea aparatului, cum ar fi rănirea, opărirea, incendiul, vătămarea corporală, deteriorarea altor bunuri etc.

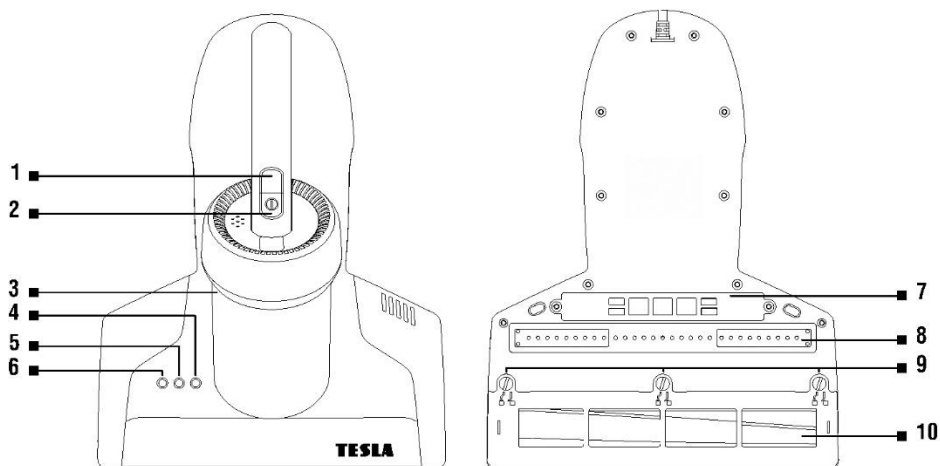
CONȚINUTUL AMBALAJULUI

Verificați cu atenție dacă ați despachetat toate accesoriile furnizate, pe perioada de garanție vă recomandăm să păstrați cutia originală din carton, Manualul de utilizare și materialul de ambalare.

ÎNAINTE DE PRIMA CURĂȚARE

Îndepărtați tot materialul de ambalare, scoateți aspiratorul și accesoriile. Îndepărtați foliile transparente, autocolantele sau hârtiile. Verificați dacă aparatul și orice componentă a acestuia nu sunt deteriorate.

DESCRIERE



- 1 Selectarea modului de lucru
- 2 Buton Pornire/Oprire
- 3 Rezervor de impurități
- 4 Indicator lampă UV
- 5 Indicator acționare perie de curățare

- 6 Indicator aspirare
- 7 Lampă UV
- 8 Ieșire aer fierbinte
- 9 Șuruburi capac
- 10 Perie de curățare

CURĂȚARE

A Modul Aspirare + Perie de curățare + Lampă UV

După apăsarea butonului „2”, dispozitivul pornește automat în modul Aspirare + Perie de curățare + Lampă UV (eliminarea acarienilor) și se aprinde indicatorul aferent.

B Modul Aspirare + Perie de curățare

Dacă dispozitivul este pornit în modul „A”, prin apăsarea butonului „1” comutați în modul Aspirare + Perie de curățare.

C Modul Aspirare + Lampă UV (eliminarea acarienilor)

Dacă dispozitivul este pornit în modul „B”, prin apăsarea butonului „1” comutați în modul Aspirare + Lampă UV (eliminarea acarienilor).

Prin apăsarea repetată a butonului „1” se poate comuta succesiv între cele 3 moduri de funcționare ale aspiratorului.

ATENȚIONARE

- Pentru a preveni rănirea accidentală, lampa UV trebuie să fie plasată la o distanță de până la 5 cm de obiectul supus radiațiilor, iar înclinația dispozitivului nu are voie să depășească 30 de grade. În afara acestui interval, lampa UV se oprește în mod automat.
- Atunci când utilizați modul cu lampă UV, nu atingeți cu mâinile ieșirea de aer fierbinte.

Dispozitivul poate fi oricând oprit în timpul utilizării prin apăsarea butonului „2”.

CURĂȚAREA ȘI MENTENANȚA

Neglijarea curățării aspiratorului poate duce la defectarea acestuia!

Înainte de curățare, deconectați ștecherul de la priza electrică. Curățați corpul aspiratorului cu o cârpă umedă și apoi asigurați-vă că este uscat. Nu utilizați solvenți sau agenți de curățare abrazivi.

Curățarea rezervorului de impurități

Opriti aparatul, deconectați-l de la priză, apăsați butonul pentru eliberarea rezervorului de impurități, scoateți ansamblul rezervorului de praf și goliți conținutul. Eliberați capacul superior al rezervorului de impurități, scoateți filtrul și spălați-l cu apă caldă. Înainte de a-l monta înapoi, lăsați-l să se usuce bine. De asemenea, spălați și curățați praful depus pe filtru. După curățare, reatașați-l la dispozitiv.

Curățarea filtrului lavabil

Efectul maxim de aspirație se va obține întotdeauna cu un filtru curat și un rezervor de impurități gol. Spălați filtrul sub apă curgătoare de la robinet, nu folosiți apă fierbinte sau detergenți.

ATENȚIE: Aspiratoarele fără sac necesită curățarea regulată a filtrelor. Dacă nu veți curăța filtrele în mod corespunzător, poate avea loc blocarea trecerii aerului, ceea ce poate duce la supraîncălzire și, în consecință, la defectarea dispozitivului și pierderea dreptului de garanție. Înainte de utilizare filtrele trebuie să fie întotdeauna complet uscate. Nu utilizați dispozitivul fără filtrul atașat. Vă recomandăm să curățați filtrele dispozitivului după fiecare utilizare. Dacă rezervorul de impurități este plin, goliți-l imediat.

Curățarea periei rotative

Slăbiți șuruburile capacului periei rotative și scoateți-l. Tăiați cu atenție cu foarfecele toate fibrele sau părul și îndepărtați-le. După curățarea periei, așezați capacul înapoi și fixați-l cu șurubul.

Curățarea lămpii UV

Pentru a o elibera, deșurubați cele două șuruburi și scoateți capacul acesteia. Ștergeți ușor lampa UV cu o cârpă moale uscată. După curățare, așezați înapoi capacul lămpii UV și fixați-l cu cele două șuruburi. Praful sau grăsimea depuse pe lampa UV va diminua imediat penetrabilitatea luminii și de aceea lampa UV trebuie curățată în mod regulat. Nu atingeți lampa UV cu mâinile goale, deoarece veți lăsa urme pe suprafața acesteia, ceea ce va afecta penetrabilitatea luminii sterilizante.

Dacă nu veți folosi aparatul pentru o perioadă mai lungă de timp, vă rugăm să îl păstrați într-un loc uscat și răcoros, nu depozitați aparatul într-un mediu umed sau la lumina directă a soarelui.

REMEDIEREA PROBLEMELOR

	Problema	Cauza	Remedierea
1	Aspiratorul a încetat brusc să funcționeze.	Aspiratorul s-a supraîncălzit.	Aspiratorul este dotat cu protecție a motorului împotriva supraîncălzirii. Curățați filtrele aspiratorului, goliți rezervorul de impurități și lăsați aspiratorul să se răcească.
2	Aspiratorul nu funcționează.	Aspiratorul nu este conectat corect la priza electrică.	Verificați dacă priza funcționează prin conectarea unui alt aparat electric.
		Aspiratorul nu a fost pornit prin apăsarea butonului „2” (Pornire/ Opre).	Porniți aspiratorul prin apăsarea butonului „2” (Pornire/ Opre).
3	Aspiratorul are o putere de aspirare slabă.	Filtrele de admisie ale aspiratorului și spațiul pentru rotirea periei de curățare sunt înfundate.	Curățați filtrele de admisie și peria de curățare.
		Rezervorul de impurități este plin.	Goliți rezervorul de impurități.
4	Lampa UV nu funcționează.	Aspiratorul este prea departe de suprafața de curățat sau unghiul de curățare este mai mare de 30°.	La curățare, aceasta pornește în mod automat la o distanță de 5 cm de suprafața de curățat, iar unghiul de înclinare a aspiratorului nu are voie să depășească 30°.
		Lampa UV este murdară.	Curățați lampa UV cu o cârpă curată și uscată.
		Lampa UV este deteriorată.	Contactați departamentul de service TESLA pentru înlocuirea profesională a lămpii UV.

REPARAȚIA ÎN PERIOADA DE GARANȚIE

Pentru reparația în perioada de garanție, contactați comerciantul de la care ați cumpărat produsul TESLA.

Garanția NU ACOPERĂ:

- utilizarea aparatului în alte scopuri
- uzura obișnuită
- nerespectarea „Instrucțiunilor de siguranță importante“ din Manualul de utilizare
- defectele electromecanice sau mecanice cauzate de o utilizare necorespunzătoare
- pagube cauzate de elemente naturale, cum ar fi apa, focul, electricitatea statică, supratensiunile etc.
- pagube cauzate de reparații neautorizate
- numărul de serie ilizibil al aparatului

DECLARAȚIE DE CONFORMITATE

Noi, INTER-SAT LTD, org. složka, declarăm că acest dispozitiv respectă cerințele esențiale și alte dispoziții relevante din normele și reglementările relevante pentru tipul dispozitivului în cauză.



Acest produs îndeplinește cerințele Uniunii Europene.



Dacă simbolul coșului cu roată tăiat este atașat la produs, acest lucru înseamnă că produsului este aplicabilă Directiva Europeană 2002/96/CE. Vă rugăm să vă informați în privința sistemul local de colectare separată a produselor electrice și electronice. Vă rugăm să urmați reglementările locale și să nu aruncați produsele vechi la deșeurile menajere obișnuite.

Datorită faptului că produsul este dezvoltat și îmbunătățit, ne rezervăm dreptul de a edita manualul de utilizare. Puteți găsi întotdeauna versiunea curentă a acestui manual de utilizare la www.tesla-electronics.eu. Proiectarea și specificația pot fi modificate fără notificare prealabilă, fiind rezervate erori de imprimare.

**Dear customer,
Thank you for choosing the TESLA LifeStar UV550.**

Please, read the safety rules carefully and follow all common safety rules before using a robotic vacuum cleaner.

- **Read through the instructions for use thoroughly before using**
- **Keep the user manual for future reference**
- **Follow the rules stated in this manual to reduce the risk of damage to the robotic vacuum cleaner and possible injury**

IMPORTANT SAFETY INSTRUCTIONS

THIS PRODUCT IS INTENDED FOR HOUSEHOLD USE ONLY.

This device is a complex electromechanical device, please pay attention to the following instructions:

- The brand bears no responsibility for improper use or for use contrary to the instructions for use and is not covered by the warranty.
- The device is equipped with a UV lamp, so avoid looking at the bottom of the device when turning it on.
- Do not use the UV lamp in one place for a long time, as this may damage the object being cleaned.
- Do not use equipment for cleaning animals and people.
- The device is only intended for indoor use at room temperature (max. 40°C).
- If the cord is damaged, do not use the appliance. Avoid the danger and have the entire vacuum cleaner reel and cord replaced by an authorized service center.
- Do not vacuum wet surfaces, water or liquid of any nature, hot or very fine substances (gypsum, cement, ash, etc.), large sharp fragments (glass shards), harmful products (solvents, paint strippers, etc.), aggressive substances (acids, cleaning agents), flammable and explosive substances (based on petrol or alcohol).
- Do not spray flammable sprays, cleaning fluids, paints or their vapors on the device.
- Never immerse the appliance in water, spray water on it or rinse it under the tap water and do not store it outdoors.
- If the appliance falls and shows visible damage or malfunctions, do not use it.
- This appliance is intended for use by children under the age of 8 and persons without sufficient experience or knowledge, or by persons with reduced physical, sensory or mental capabilities, provided that they have been instructed and advised in the safe use of the appliance and are aware of the potential risks. Children should be supervised to ensure that they do not play with the appliance.
- User cleaning and maintenance must not be performed by children without supervision. Keep the appliance and its power cord out of the reach of children.
- Use only original accessories designed for this model.
- Do not touch the parts that are connected to the mains when your hands are wet.
- Do not open or repair the device, as there is a risk of electric shock and loss of warranty.
- Vacuuming can cause an electrostatic charge, which can be dangerous to the user.

- Do not use the device if its dust bin is full.
- The manufacturer and importer into the European Union are not liable for damages caused by the operation of the device, such as injury, scalding, fire, injury, deterioration of other items, etc.

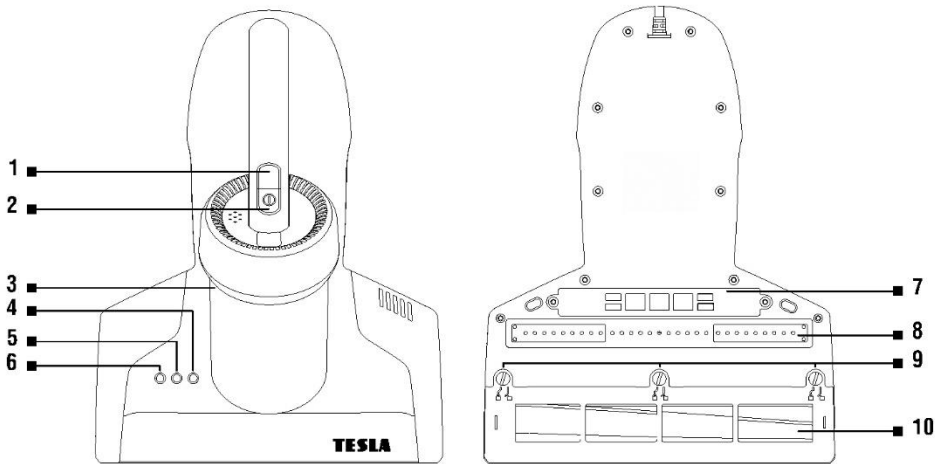
PACKAGE CONTENT

Carefully check that you have unpacked all the supplied accessories, we recommend that you keep the original paper box, user manual and packing material during the warranty period.

BEFORE THE FIRST CLEANING

Remove all packing material, vacuum cleaner and accessories. Remove any transparencies, stickers, or paper. Check that the appliance and any part of it is not damaged.

DESCRIPTION



- 1 Operation mode selection
- 2 On/Off button
- 3 Dust tank
- 4 UV lamp indicator
- 5 Cleaning brush drive indicator

- 6 Vacuum indicator
- 7 UV lamp
- 8 Hot air outlet
- 9 Cover screws
- 10 Cleaning brush

CLEANING

A Vacuum mode + Cleaning brush + UV lamp (removing mites)

After pressing the „2“ button, the device is switched on by default in the mode Vacuum + Cleaning brush + UV lamp (removing mites) and the corresponding indicator lights up.

B Vacuum mode + Cleaning brush

When the appliance is switched on in mode „A“, press the button „1“ to switch it to the Vacuum mode + Cleaning brush.

C Vacuum mode + Cleaning brush + UV lamp (removing mites)

When the device is switched on in mode „B“, pressing the mode button „1“ switches it to the mode Vacuum + UV lamp (removing mites).

By repeatedly pressing the „1“ button, it is possible to switch successively between the 3 operating modes of the vacuum cleaner.

WARNING

- To prevent accidental injury, the UV lamp must be placed within 5 cm of the irradiated object and the inclination of the device must not exceed 30 degrees. Outside this range, the UV lamp turns off automatically.
- When using the UV lamp mode, do not touch the hot air outlet with your hands.

You can switch off the device at any time during use by pressing the „2“ button.

CLEANING AND MAINTENANCE

Failure to clean can damage the vacuum cleaner!

Before cleaning, disconnect the mains plug from the mains socket. Clean the body of the vacuum cleaner with a damp cloth and then make sure that it is dry. Do not use solvents or abrasive cleaners.

Cleaning the dust tank

Turn off the machine, unplug it, press the dirt tank release button, remove the dust tank assembly, and empty the contents. Loosen the top cover of the dirt tank, remove the filter and wash it with warm water. Allow to dry properly before refitting. Also wash and clean the dust applied to the filter. After cleaning, reattach to the device.

Cleaning the washable filter

The maximum suction effect will always be achieved with a clean filter and an empty dirt tank. Wash the filter under running water, do not use hot water or detergents.

CAUTION: The bagless vacuum cleaner requires regular filter cleaning. If you do not clean the filters properly, the passage of air may be blocked, which may lead to overheating and consequent malfunction of the device, and may void your warranty. Filters must always be completely dry before use. Do not use the device without the filter attached. We recommend cleaning the filters of the device after each use. If the dust container is full, clean it immediately.

Cleaning the rotary brush

Loosen the screws of the rotating brush cover and remove it. Carefully cut with scissors to remove any fibers or hair. After cleaning the brush, replace the cover and secure it with the screw.

UV lamp cleaning

To loosen it, unscrew the two screws and remove its cover. Gently clean the UV lamp with a dry soft cloth. After cleaning, replace the UV lamp cover and secure it with two screws. Any dust or grease on the UV lamp will immediately reduce its permeability and therefore the UV lamp must be cleaned regularly. Do not touch the UV lamp with bare hands, as you will leave a mark on its surface, which will impair the transmission of sterilizing light.

If you will not be using the appliance for a long time, please store it in a dry and cool place, do not store the appliance in a humid environment or in direct sunlight.

TROUBLESHOOTING

	Problem	Cause	Solution
1	The vacuum cleaner suddenly stopped working.	The vacuum cleaner has overheated.	The vacuum cleaner is equipped with motor protection against overheating. Clean the vacuum cleaner filters, empty the dust tank and let the vacuum cleaner cool down.
2	The vacuum cleaner does not work.	The vacuum cleaner is not properly connected to the mains.	Zkontrolujte připojením jiného elektrického spotřebiče, že je zásuvka funkční.
		The vacuum cleaner was not switched on by pressing the „2“ button (On/Off).	To switch on the vacuum cleaner, press the „2“ button (On/Off).
3	The vacuum cleaner has a low suction power.	The inlet filters of the vacuum cleaner and the space for rotating the cleaning brush are clogged.	Clean the inlet filters and cleaning brush.
		The dust tank is full.	Empty the dust tank.
4	The UV lamp does not work.	The vacuum cleaner is too far from the surface to be cleaned or the cleaning angle is greater than 30°.	When cleaning, it switches on automatically at a distance of 5 cm from the surface to be cleaned and the angle of inclination of the vacuum cleaner must not exceed 30°.
		The UV lamp is dirty.	Clean the UV lamp with a clean, dry cloth.
		The UV lamp is damaged.	Contact the TESLA service department for a professional UV lamp replacement.

WARRANTY REPAIR

For warranty repair, contact the dealer where you purchased the TESLA product.

The warranty DOES NOT APPLY to:

- using the device for other purposes than it was designed to
- normal wear and tear
- failure to observe the „Important safety instructions“ stated in the user manual
- electrical or mechanical damage caused by improper use
- damage caused by natural elements such as water, fire, static electricity, power surges etcetera
- damage caused by an unauthorized repair
- unreadable serial number

DECLARATION OF CONFORMITY

We, INTER-SAT LTD, org. složka, declare that this device complies with the essential requirements and other relevant provisions of the standards and regulations relevant to the type of equipment.



This product complies with the requirements of the European Community.



When this crossed-out wheeled bin symbol is attached to a product it means that the product is covered by the European Directive 2002/96/EC. Please inform yourself about the local separate collection system for electrical and electronic products. Please act according to your local rules and do not dispose of your old products with your normal household waste. Correct disposal of your old product helps to prevent potential negative consequences for the environment and human health.

Due to the fact that the product is being developed and improved, we reserve the right to edit the user manual. You can always find the latest version of the this user manual at www.tesla-electronics.eu.

Design and specification may be changed without prior notice, print errors reserved.