



ECG

MY WAY OF HOME



ET 20482 Stainless

CZ ELEKTRICKÁ TROUBA
NÁVOD K OBSLUZE

SK ELEKTRICKÁ RÚRA
NÁVOD NA OBSLUHU

PL PIEKARNIK ELEKTRYCZNY
INSTRUKCJA OBSŁUGI

HU ELEKTROMOS SÜTŐ
HASZNÁLATI ÚTMUTATÓ

DE BACKOFEN
BEDIENUNGSANLEITUNG

GB ELECTRIC OVEN
INSTRUCTION MANUAL

HR/BIH ELEKTRIČNA PEĆNICA
UPUTE ZA UPORABU

SI ELEKTRIČNA PEČICA
NAVODILA

SR/MNE ELEKTRIČNA RERNA
UPUTSTVO ZA UPOTREBU

ET ELEKTRIAHI
KASUTUSJUHEHD

LT ELEKTRINĖ ORKAITĖ
INSTRUKCIJŲ VADOVAS

LV ELEKTRISKĀ KRĀSNIS
ROKASGRĀMATA

EL ΗΛΕΚΤΡΙΚΟΣ ΦΟΥΡΝΟΣ
ΕΓΧΕΙΡΙΔΙΟ ΟΔΗΓΙΩΝ

■ Před uvedením výrobku do provozu si důkladně přečtěte tento návod a bezpečnostní pokyny, které jsou v tomto návodu obsaženy. Návod musí být vždy přiložen k přístroji. ■ Před uvedením výrobku do prevádzky si dôkladne prečítajte tento návod a bezpečnostné pokyny, ktoré sú v tomto návode obsiahnuté. Návod musí byť vždy priložený k prístroju. ■ Przed pierwszym użyciem urządzenia prosimy o uważne zapoznanie się z instrukcjami dotyczącymi bezpieczeństwa i użytkowania. Instrukcja obsługi musi być zawsze dołączona. ■ A termék használatba vétele előtt figyelmesen olvassa el ezt a használati útmutatót és az útmutatóban található biztonsági rendelkezéseket. A használati útmutatót tartsa a készülék közelében. ■ Bitte lesen Sie vor Inbetriebnahme des Produktes diese Anleitung und die darin enthaltenen Sicherheitshinweise aufmerksam durch. Die Bedienungsanleitung muss dem Gerät immer beigelegt sein. ■ Always read the safety&use instructions carefully before using your appliance for the first time. The user's manual must be always included. ■ Увijek прочитајте сигурносне упуте и упуте за употребу prije prvog коришћења вашег уређаја. Упуте морају увјек бити приложене. ■ Пред вкломом изделия temeljito preberite ta navodila in varnostne napotke, ki so navedeni v teh navodilih. Navodila morajo biti vedno priložena k napravi. ■ Uvek pažljivo pročitate uputstva za sigurnost i upotrebu pre upotrebe uređaja po prvi put. Korišničko uputstvo mora uvek biti priloženo. ■ Enne seadme esmakordset kasutamist lugege ohutus- ja kasutusjuhised alati hoolikalt läbi. Kasutusjuhend peab alati kaasas olema. ■ Prieš naudodamiesi prietaisu pirmą kartą, visuomet atidžiai perskaitykite saugos ir naudojimo instrukcijas. Kartu su gaminiu visada privalo būti jo naudojotojo vadovas. ■ Pirms ierīces pirmās lietošanas reizes vienmēr rūpīgi izlasiet drošības un lietošanas norādījumus. Rokasgrāmata vienmēr jāpievieno ierīcei. ■ Πριν χρησιμοποιήσετε τη συσκευή σας για πρώτη φορά, διαβάστε οπωσδήποτε τις οδηγίες ασφαλείας και χρήσης. Το εγχειρίδιο χρήστη πρέπει να περιλαμβάνεται πάντα στη συσκευασία.

BEZPEČNOSTNÍ POKYNY

Čtete pozorně a uschovejte pro pozdější potřebu!

CZ

Varování: Bezpečnostní opatření a pokyny uvedené v tomto návodu nezahrnují všechny možné podmínky a situace, ke kterým může dojít. Uživatel musí pochopit, že faktorem, který nelze zabudovat do žádného z výrobků, je zdravý rozum, opatrnost a péče. Tyto faktory tedy musí být zajištěny uživatelem/uživateli používajícími a obsluhujícími toto zařízení. Neodpovídáme za škody způsobené během přepravy, nesprávným používáním, kolísáním napětí nebo změnou či úpravou jakékoliv části zařízení.

Aby nedošlo ke vzniku požáru nebo k úrazu elektrickým proudem, měla by být při používání elektrických zařízení vždy dodržována základní opatření, včetně těch následujících:

1. Ujistěte se, že napětí ve vaší zásuvce odpovídá napětí uvedenému na štítku zařízení a že je zásuvka řádně uzemněná. Zásuvka musí být instalována podle platné elektrotechnické normy ČSN.
2. Nikdy troubu nepoužívejte, pokud jsou poškozená dvířka, trouba nefunguje správně nebo pokud je přívodní kabel poškozen. **Před opravou odpojte síťový přívod ze zásuvky. Odstraněním krytů se zapojeným síťovým přívodem můžete vystavit nebezpečí zasažení elektrickým proudem servisního technika! Veškeré opravy nebo seřízení včetně výměny napájecího přívodu svěřte odbornému servisu! Nedemontujte ochranné kryty zařízení, hrozí nebezpečí úrazu elektrickým proudem!**
3. Chraňte spotřebič před přímým kontaktem s vodou a jinými tekutinami, aby nedošlo k případnému úrazu elektrickým proudem. Neponořujte přívodní kabel nebo vidlici do vody!
4. Elektrická trouba je určena pouze pro domácí použití. Nepoužívejte troubu venku nebo ve vlhkém prostředí, ani se nedotýkejte přívodního kabelu nebo spotřebiče mokřýma rukama. Hrozí nebezpečí úrazu elektrickým proudem. Nedotýkejte se horkých povrchů. Předejdete tím riziku poranění nebo popálení. Nepoužívejte troubu k jiným účelům (např. vytápění místností, sušení zvířat, textilu apod.).

5. Nepoužívejte příslušenství, které není doporučeno výrobcem, jinak se vystavujete riziku ztráty záruky. Při vkládání/vyjímání předmětů z trouby použijte kuchyňské chňapky.
6. Dbejte zvýšené pozornosti, pokud používáte troubu v blízkosti dětí.
7. Elektrická trouba by neměla být ponechána během chodu bez dozoru.
8. Z každé strany trouby ponechte minimálně 10 cm volného prostoru, aby byla zajištěna řádná cirkulace vzduchu. Na troubu nepokládejte žádné předměty.
9. Tento spotřebič je vybaven dvířky s bezpečnostním sklem. Toto sklo je pevnější a odolnější proti rozbití než obyčejné sklo. Vyvarujte se poškrábání dvířek trouby nebo odštípnutí hran.
10. Doporučujeme nenechávat troubu se zasunutým přívodním kabelem v zásuvce bez dozoru. Před údržbou, vložením či vyjmutím příslušenství vyčkejte, až trouba vychladne, a vytáhněte přívodní kabel ze síťové zásuvky. Vidlici nevytahujte ze zásuvky taháním za kabel. Kabel odpojte ze zásuvky uchopením za vidlici.
11. Troubu použijte pouze v pracovní poloze na místech, kde nehrozí její převrnutí, a v dostatečné vzdálenosti od hořlavých předmětů (např. záclony, závěsy, dřevo atd.).
12. Dbejte zvýšené pozornosti při manipulaci s pekáčem, roštem, obsahujícím rozpálený olej nebo jiné horké tekutiny.
13. Nepoužívejte troubu v blízkosti zdroje tepla, např. plotýnky sporáku. Chraňte ji před přímým slunečním zářením.
14. Přívodní kabel se nesmí dotýkat horkých částí ani vést přes ostré hrany.
15. Riziko vzniku požáru uvnitř trouby omezíte následovně:
 - a) Jídlo nepřehřívejte. Ujistěte se, že se žádné předměty nedotýkají vnitřních stran trouby.
 - b) Do trouby nevkládejte materiály, jako jsou karton, plast, papír apod. Používejte materiály vhodné pro použití v troubě.
 - c) Troubu z vnějších i vnitřních stran ničím nezakrývejte. Mohlo by dojít k požáru či přehřátí trouby. Teplota dvířek, vnějšího povrchu nebo přístupných povrchů může být vyšší, jestliže je spotřebič

v činnosti. Během používání se může stát spotřebič horkým. Pozornost by měla být věnována tomu, aby se zabránilo dotyku topných článků uvnitř trouby.

- d) Po použití otřete dvířka, těsnění dvířek a vnitřní prostor trouby utěrkou navlhčenou v roztoku saponátu a vytřete do sucha. Tím odstraníte veškeré nečistoty, mastnotu a případné zbytky pokrmu.
 - e) Pokud by se z upravovaného pokrmu uvnitř trouby začalo kouřit nebo by se vznítil, nechte dvířka trouby zavřená, troubu vypněte a vytáhněte vidlici napájecího přívodu ze zásuvky.
16. Spotřebič není určen pro činnost prostřednictvím vnějšího časového spínače nebo dálkového ovládání.
 17. Troubu nepoužívejte, pokud uvnitř nejsou žádné tekutiny ani potraviny, mohli byste troubu poškodit. Neblokujte a neucpávejte ventilační otvory trouby.
 18. Používejte elektrickou troubu pouze v souladu s pokyny uvedenými v tomto návodu. Tato elektrická trouba je určena pouze pro domácí použití. Výrobce neodpovídá za škody způsobené nesprávným použitím tohoto zařízení.
 19. V tomto spotřebiči se nesmí používat dřevěné uhlí nebo podobné palivo.
 20. Tento spotřebič mohou používat děti ve věku 8 let a starší a osoby se sníženými fyzickými či mentálními schopnostmi nebo nedostatkem zkušeností a znalostí, pokud jsou pod dozorem nebo byly poučeny o používání spotřebiče bezpečným způsobem a rozumí případným nebezpečím. Děti si se spotřebičem nesmějí hrát. Čištění a údržbu prováděnou uživatelem nesmějí provádět děti, pokud nejsou starší 8 let a pod dozorem. Děti mladší 8 let se musí držet mimo dosah spotřebiče a jeho přívodu.



Horký povrch!

Takto označené povrchy se při použití stávají horkými.

Do not immerse in water! – Neponořovat do vody!

Nebezpečí pro děti: Děti si nesmějí hrát s obalovým materiálem. Nenechte děti hrát si s plastovými sáčky. Nebezpečí udušení.

UPOZORNĚNÍ: Při čištění nepoužívejte parní čistič.

UPOZORNĚNÍ: Pekáč není určen k dlouhodobému styku s potravinami.

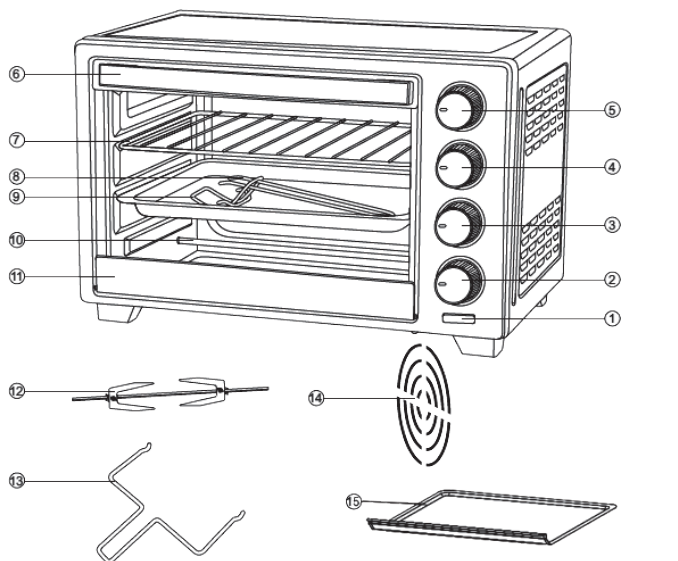
PŘED PRVNÍM POUŽITÍM

1. Přečtete si veškeré instrukce této příručky.
2. Ujistěte se, že je trouba vypnutá a časovač je vypnutý v poloze OFF.
3. Veškeré příslušenství umyjte v horké, mýdlové vodě, poté řádně osušte a vložte zpět do trouby.
4. Troubu zapojte do elektrické sítě a nechte ji běžet naprázdno na nejvyšší teplotu (230 °C) v režimu opékání asi 15 minut, abyste případně eliminovali jakékoliv zbytky obalů, které mohly zůstat po doručení trouby. Odstraní tím také případný počáteční zápach trouby.

Upozornění: První použití trouby může být doprovázeno jemným zápachem a kouřem (asi 15 minut). To je způsobeno vypalováním ochranných směsí aplikovaných na topná tělesa při výrobě.

Upozornění: Spotřebič musí být zapojen k samostatné zásuvce s jističem dimenzovaným na zatížení odpovídající odběru proudu tohoto spotřebiče.

POPIS

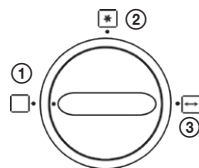


- | | | |
|------------------------------|--|---------------------------|
| 1. Kontrolka trouby | 7. Rošt | 12. Grilovací jehla |
| 2. Časovač | 8. Pekáč | 13. Držák grilovací jehly |
| 3. Volič topného tělesa | 9. Držák pekáče | 14. Ventilátor |
| 4. Ovladač termostatu trouby | 10. Topné těleso | 15. Odkapávací táč |
| 5. Přepínač funkcí trouby | 11. Klip na spodní straně skleněných dveří | |
| 6. Madlo dvířek | | |

Funkce spotřebiče a ovládacích prvků

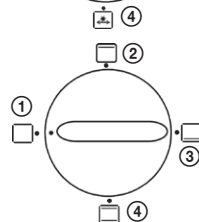
ROTISSERIE & VENTILÁTOR

1. OFF vypnuto
2. Ventilátor
3. Rotisserie – gril
4. Rotisserie – gril & Ventilátor



Volič režimu ohřevu

1. OFF vypnuto
2. Horní ohřev
3. Dolní ohřev
4. Horní & dolní ohřev



Časovač

Otočením ovladače zvolte požadovanou dobu ohřevu.



POKYNY K POUŽÍVÁNÍ

Upozornění:

- Nedoporučujeme používat v troubě sáčky na pečení nebo skleněné nádoby.
- **Nikdy** v troubě nepoužívejte plastové nádoby, lepenku, papír a podobné materiály!
- Při vyjímání pekáče, roštu nebo jakékoliv jiné horké nádoby z trouby dbejte maximální opatrnosti. Vždy používejte kuchyňské chňapky.

Opékání

Pro dosažení co nejlepších výsledků doporučujeme troubu cca 15 minut před pečením předehřát na 230 °C.

1. Rošt ⑦ umístěte do horní pozice.
2. Ovladačem termostatu ④ nastavte požadovanou teplotu.
3. Ovladačem časovače ② nastavte požadovanou dobu přípravy pokrmu.
4. Přepínač topného tělesa ③ nastavte do pozice „Horní ohřev“ nebo „Horní a spodní ohřev“.
5. Ke kontrole nebo vyjmutí opékané potraviny použijte dodávaný držák pekáče ⑨, který vám usnadní vysouvání a zasouvání roštu.
6. Když je pokrm opečený podle vašich představ, vypněte troubu ovladačem časovače ②. Ovladač termostatu i přepínač topného tělesa dejte do pozice OFF vypnuto.
7. Po skončení vaření vytáhněte vidlici napájecí šňůry ze zásuvky.

Pečení

Pro dosažení co nejlepších výsledků doporučujeme troubu cca 15 minut před pečením předehřát na 230 °C.

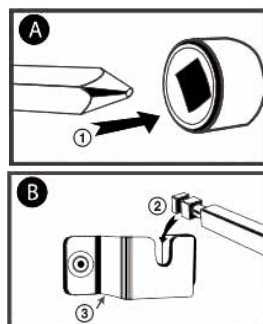
1. Rošt ⑦ umístěte do spodní nebo střední pozice.
2. Ovladačem termostatu ④ nastavte požadovanou teplotu.
3. Položte pokrm na pekáček ⑧ a zasuňte do trouby na připravený rošt.
4. Ovladačem časovače ② nastavte požadovanou dobu přípravy pokrmu.
5. Přepínač topného tělesa ③ nastavte do pozice „Spodní ohřev“.
6. Přibližně v polovině doby přípravy můžete pokrm otočit.
7. Ke kontrole nebo vyjmutí opékané potraviny použijte dodávaný držák pekáče ⑨, který vám usnadní vysouvání a zasouvání.

8. Když je pokrm hotový, vypněte troubu ovladačem časovače ②. Ovladač termostatu i přepínač topného tělesa dejte do pozice OFF vypnuto.
9. Po skončení vaření vytáhněte vidlici napájecí šňůry ze zásuvky.

Používání otočného grilu

Otočný gril je ideální pro přípravu grilovaného kuřete nebo grilovaných mas. Při přípravě postupujte následovně:

1. Maso umístěte do prostřed grilovací jehly.
2. Špičatý konec grilovací jehly ① zasuňte do náboje na pravé straně trouby (viz obrázek A).
3. Hranatý konec grilovací jehly ② zahákněte do držáku ③ na levé straně trouby (viz obrázek B).
4. Po dokončení grilování vytáhněte grilovací jehlu s masem ven z trouby pomocí držáku grilovací jehly.



ČIŠTĚNÍ A ÚDRŽBA

- Před čištěním spotřebič vždy odpojte od sítě a nechte vychladnout!
- Trouba je opatřena speciálním povrchem, který se snadno čistí. Je-li třeba, otřete stěny trouby vlhkým hadříkem.
- **K čištění nepoužívejte drátěnky, škrabky nebo brusné prášky a agresivní čističe, které by mohly poškodit vnitřní povrch trouby.**
- Veškeré příslušenství omyjte v mýdlové vodě.
- Dvířka trouby otřete vlhkým hadříkem a osušte papírovou nebo látkovou utěrkou.
- Dbejte na to, aby se do ventilačních otvorů nedostala voda.
- Před zapojením trouby do zásuvky a jejím použitím nechte všechny její části a příslušenství řádně vyschnout.

TECHNICKÉ ÚDAJE

Jmenovité napětí: 220–240 V~ 50–60 Hz

Hlučnost: 45 dB (A)

Příkon trouby: 2000 W

Objem: 48 l

Rozměry: 580 × 408 × 376 mm

Hmotnost: 8,4 kg

VYUŽITÍ A LIKVIDACE ODPADU

Balící papír a vlnitá lepenka – odevzdat do sběrných surovin. Přebalová folie, PE sáčky, plastové díly – do sběrných kontejnerů na plasty.

LIKVIDACE VÝROBKU PO UKONČENÍ ŽIVOTNOSTI

Likvidace použitých elektrických a elektronických zařízení (platí v členských zemích EU a dalších evropských zemích se zavedeným systémem třídění odpadu)

Vyobrazený symbol na produktu nebo na obalu znamená, že s produktem by nemělo být nakládáno jako s domovním odpadem. Produkt odevzdejte na místo určené pro recyklaci elektrických a elektronických zařízení. Správnou likvidaci produktu zabráníte negativním vlivům na lidské zdraví a životní prostředí. Recyklace materiálů přispívá k ochraně přírodních zdrojů. Více informací o recyklaci tohoto produktu Vám poskytne obecní úřad, organizace pro zpracování domovního odpadu nebo prodejní místo, kde jste produkt zakoupili.



08/05

Tento výrobek splňuje požadavky směrnice EU o elektromagnetické kompatibilitě a elektrické bezpečnosti.



Návod k obsluze je k dispozici na webových stránkách www.ecg-electro.eu.

Změna textu a technických parametrů vyhrazena.

BEZPEČNOSTNÉ POKYNY

Čítajte pozorne a uschovajte pre neskoršiu potrebu!

Varovanie: Bezpečnostné opatrenia a pokyny uvedené v tomto návode nezahŕňajú všetky možné podmienky a situácie, ku ktorým môže dôjsť. Používateľ musí pochopiť, že faktorom, ktorý nie je možné zabudovať do žiadneho z výrobkov, je zdravý rozum, opatrnosť a starostlivosť. Tieto faktory teda musia byť zaistené používateľom/používateľmi používajúcimi a obsluhujúcimi toto zariadenie. Nezodpovedáme za škody spôsobené počas prepravy, nesprávnym používaním, kolísaním napätia alebo zmenou či úpravou akejkoľvek časti zariadenia.

SK

Aby nedošlo k vzniku požiaru alebo k úrazu elektrickým prúdom, mali by sa pri používaní elektrických zariadení vždy dodržiavať základné opatrenia, vrátane týchto:

1. Uistite sa, že napätie vo vašej zásuvke zodpovedá napätiu uvedenému na štítku zariadenia a že je zásuvka riadne uzemnená. Zásuvka musí byť inštalovaná podľa platnej elektrotechnickej normy podľa EN.
2. Nikdy rúru nepoužívajte, ak sú poškodené dvierka, rúra nefunguje správne alebo ak je prívodný kábel poškodený. **Pred opravou odpojte sieťový prívod zo zásuvky. Odstránením krytov so zapojeným sieťovým prívodom môžete vystaviť nebezpečenstvu zasiahnutia elektrickým prúdom servisného technika! Všetky opravy alebo nastavenia vrátane výmeny napájacieho prívodu zverte odbornému servisu! Nedemontujte ochranné kryty zariadenia, hrozí nebezpečenstvo úrazu elektrickým prúdom!**
3. Chráňte spotrebič pred priamym kontaktom s vodou a inými tekutinami, aby nedošlo k prípadnému úrazu elektrickým prúdom. Neponárajte prívodný kábel alebo vidlicu do vody!
4. Elektrická rúra je určená iba na domáce použitie. Nepoužívajte rúru vonku alebo vo vlhkom prostredí, ani sa nedotýkajte prívodného kábla alebo spotrebiča mokrými rukami. Hrozí nebezpečenstvo úrazu elektrickým prúdom. Nedotýkajte sa horúcich povrchov. Predídete

tým riziku poranenia alebo popálenia. Nepoužívajte rúru na iné účely (napr. vykurovanie miestností, sušenie zvierat, textilu a pod.).

- SK**
5. Nepoužívajte príslušenstvo, ktoré nie je odporúčané výrobcom, inak sa vystavujete riziku straty záruky. Pri vkladaní/vyberaní predmetov z rúry používajte kuchynské chňapky.
 6. Dbajte na zvýšenú pozornosť, ak používate rúru v blízkosti detí.
 7. Elektrická rúra by nemala byť ponechaná počas chodu bez dozoru.
 8. Z každej strany rúry ponechajte minimálne 10 cm voľného priestoru, aby bola zaistená riadna cirkulácia vzduchu. Na rúru nekladte žiadne predmety.
 9. Tento spotrebič je vybavený dvierkami s bezpečnostným sklom. Toto sklo je pevnejšie a odolnejšie proti rozbitiu než obyčajné sklo. Vyvarujte sa poškrabania dvierok rúry alebo odštipnutia hrán.
 10. Odporúčame nenechávať rúru so zasunutým prírodným káblom v zásuvke bez dozoru. Pred údržbou, vložením či vybratím príslušenstva vyčkajte, až rúra vychladne, a vytiahnite prírodný kábel zo sieťovej zásuvky. Vidlicu nevyťahujte zo zásuvky ťahaním za kábel. Kábel odpojte od zásuvky uchopením za vidlicu.
 11. Rúru používajte iba v pracovnej polohe na miestach, kde nehrozí jej prevrhnutie, a v dostatočnej vzdialenosti od horľavých predmetov (napr. záclony, závesy, drevo atď.).
 12. Dbajte na zvýšenú pozornosť pri manipulácii s pekáčom, roštom, obsahujúcim rozpálený olej alebo iné horúce tekutiny.
 13. Nepoužívajte rúru v blízkosti zdroja tepla, napr. platničky sporáka. Chráňte ju pred priamym slnečným žiarením.
 14. Prírodný kábel sa nesmie dotýkať horúcich častí ani viesť cez ostré hrany.
 15. Riziko vzniku požiaru vnútri rúry obmedzíte nasledovne:
 - a) Jedlo neprehrievajte. Uistite sa, že sa žiadne predmety nedotýkajú vnútorných strán rúry.
 - b) Do rúry nevkladajte materiály, ako sú kartón, plast, papier a pod. Používajte materiály vhodné na použitie v rúre.
 - c) Rúru z vonkajších i vnútorných strán ničím nezakrývajte. Mohlo by dôjsť k požiaru či prehriatiu rúry. Teplota dvierok, vonkajšieho povrchu alebo prístupných povrchov môže byť vyššia, ak je

spotrebič v činnosti. Počas používania sa môže stať spotrebič horúcim. Pozornosť by sa mala venovať tomu, aby sa zabránilo dotyku ohrievacích článkov vnútri rúry.

- d) Po použití utrite dvierka, tesnenie dvierok a vnútorný priestor rúry utierkou navlhčenou v roztoku saponátu a vytrite do sucha. Tým odstránite všetky nečistoty, mastnotu a prípadné zvyšky pokrmu.
 - e) Ak by sa z upravovaného pokrmu vnútri rúry začalo dymiť alebo by sa vznietil, nechajte dvierka rúry zatvorené, rúru vypnite a vytiahnite vidlicu napájacieho prívodu zo zásuvky.
16. Spotrebič nie je určený pre činnosť prostredníctvom vonkajšieho časového spínača alebo diaľkového ovládania.
17. Rúru nepoužívajte, ak vnútri nie sú žiadne tekutiny ani potraviny, mohli by ste rúru poškodiť. Neblokujte a neupchávajte ventilačné otvory rúry.
18. Používajte elektrickú rúru iba v súlade s pokynmi uvedenými v tomto návode. Táto elektrická rúra je určená iba na domáce použitie. Výrobca nezodpovedá za škody spôsobené nesprávnym použitím tohto zariadenia.
19. V tomto spotrebiči sa nesmie používať drevené uhlie alebo podobné palivo.
20. Tento spotrebič môžu používať deti vo veku 8 rokov a staršie a osoby so zníženými fyzickými či mentálnymi schopnosťami alebo nedostatkom skúseností a znalostí, ak sú pod dozorom alebo boli poučené o používaní spotrebiča bezpečným spôsobom a rozumejú prípadným nebezpečenstvám. Deti sa so spotrebičom nesmú hrať. Čistenie a údržbu vykonávanú používateľom nesmú vykonávať deti, ak nie sú staršie ako 8 rokov a pod dozorom. Deti mladšie ako 8 rokov sa musia držať mimo dosahu spotrebiča a jeho prívodu.



Horúci povrch!

Takto označené povrchy sa pri použití stávajú horúcimi.

Do not immerse in water! – Neponárať do vody!

Nebezpečenstvo pre deti: Deti sa nesmú hrať s obalovým materiálom. Nenechajte deti hrať sa s plastovými vreckami. Nebezpečenstvo udusenia.

SK UPOZORNENIE: Pri čistení nepoužívajte parný čistič.

UPOZORNENIE: Pekáč nie je určený na dlhodobý styk s potravinami.

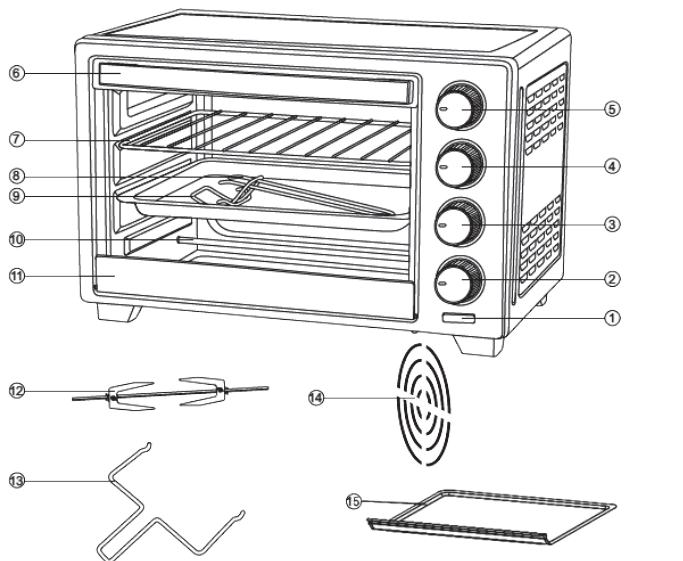
PRED PRVÝM POUŽITÍM

1. Prečítajte si všetky inštrukcie tejto príručky.
2. Uistite sa, že je rúra vypnutá a časovač je vypnutý v polohe OFF.
3. Všetko príslušenstvo umyte v horúcej, mydlovej vode, potom riadne osušte a vložte späť do rúry.
4. Rúru zapojte do elektrickej siete a nechajte ju bežať naprázdno na najvyššiu teplotu (230 °C) v režime opekania asi 15 minút, aby ste prípadne eliminovali akékoľvek zvyšky obalov, ktoré mohli zostať po doručení rúry. Odstráňte tým taktiež prípadný počiatočný zápach rúry.

Upozornenie: Prvé použitie rúry môže byť sprevádzané jemným zápachom a dymom (asi 15 minút). To je spôsobené vypaľovaním ochranných zmesí aplikovaných na ohrievacie telesá pri výrobe.

Upozornenie: Spotrebič musí byť zapojený k samostatnej zásuvke s ističom dimenzovaným na zaťaženie zodpovedajúce odberu prúdu tohto spotrebiča.

POPIS

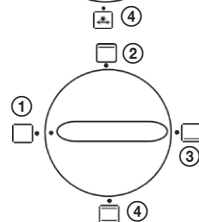
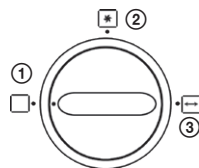


- | | | |
|------------------------------|---|----------------------------|
| 1. Kontrolka rúry | 7. Rošt | 12. Grilovacia ihla |
| 2. Časovač | 8. Pekáč | 13. Držiak grilovacej ihly |
| 3. Volič ohrievacieho telesa | 9. Držiak pekáča | 14. Ventilátor |
| 4. Ovládač termostatu rúry | 10. Ohrievacie teleso | 15. Odkvapkovácia tácka |
| 5. Prepínač funkcií rúry | 11. Klipsa na spodnej strane sklenených dverí | |
| 6. Držadlo dveríok | | |

Funkcie spotrebiča a ovládacích prvkov

ROTISSERIE A VENTILÁTOR

1. OFF vypnuté
2. Ventilátor
3. Rotisserie – gril
4. Rotisserie – gril a ventilátor



Volič režimu ohrevu

1. OFF vypnuté
2. Horný ohrev
3. Dolný ohrev
4. Horný a dolný ohrev

Časovač

Otočením ovládača zvolte požadovaný čas ohrevu.

POKYNY NA POUŽÍVANIE

Upozornenie:

- Neodporúčame používať v rúre vrecúška na pečenie alebo sklenené nádoby.
- **Nikdy** v rúre nepoužívajte plastový riad, lepenku, papier a podobné materiály!
- Pri vyberaní pekáča, roštu alebo akejkoľvek inej horúcej nádoby z rúry dbajte na maximálnu opatrnosť. Vždy používajte kuchynské chňapky.

Opekanie

Na dosiahnutie čo najlepších výsledkov odporúčame rúru cca 15 minút pred pečením predhriať na 230 °C.

1. Rošt ⑦ umiestnite do hornej pozície.
2. Ovládačom termostatu ④ nastavte požadovanú teplotu.
3. Ovládačom časovača ② nastavte požadovaný čas prípravy pokrmu.
4. Prepínač ohrievacieho telesa ③ nastavte do pozície „Horný ohrev“ alebo „Horný a spodný ohrev“.
5. Na kontrolu alebo vybratie opekanej potraviny použite dodávaný držiak pekáča ⑧, ktorý vám uľahčí vysušovanie a zasúvanie roštu.
6. Keď je pokrm opečený podľa vašich predstáv, vypnite rúru ovládačom časovača ②. Ovládač termostatu aj prepínač ohrievacieho telesa dajte do pozície OFF vypnuté.
7. Po skončení varenia vytiahnite vidlicu napájacej šnúry zo zásuvky.

Pečenie

Na dosiahnutie čo najlepších výsledkov odporúčame rúru cca 15 minút pred pečením predhriať na 230 °C.

1. Rošt ⑦ umiestnite do spodnej alebo strednej pozície.
2. Ovládačom termostatu ④ nastavte požadovanú teplotu.
3. Položte pokrm na pekáč ⑧ a zasuňte do rúry na pripravený rošt.
4. Ovládačom časovača ② nastavte požadovaný čas prípravy pokrmu.
5. Prepínač ohrievacieho telesa ③ nastavte do pozície „Spodný ohrev“.
6. Približne v polovici času prípravy môžete pokrm otočiť.

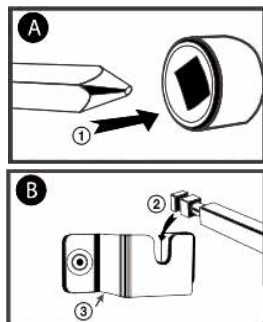
- Na kontrolu alebo vybratie opekejanej potraviny použite dodávaný držiak pečáča ⑨, ktorý vám uľahčí vysúvanie a zasúvanie.
- Keď je pokrm hotový, vypnite rúru ovládačom časovača ②. Ovládač termostatu aj prepínač ohrievacieho telesa dajte do pozície OFF vypnuté.
- Po skončení varenia vyťahnite vidlicu napájacej šnúry zo zásuvky.

SK

Používanie otočného grilu

Otočný gril je ideálny na prípravu grilovaného kurčťa alebo grilovaných mias. Pri príprave postupujte nasledovne:

- Mäso umiestnite doprostred grilovacej ihly.
- Špicatý koniec grilovacej ihly ① zasuňte do náboja na pravej strane rúry (pozrite obrázok A).
- Hranatý koniec grilovacej ihly ② zaháknite do držiaka ③ na ľavej strane rúry (pozrite obrázok B).
- Po dokončení grilovania vyťahnite grilovaciu ihlu s mäsom von z rúry pomocou držiaka grilovacej ihly.



ČISTENIE A ÚDRŽBA

- Pred čistením spotrebič vždy odpojte od siete a nechajte vychladnúť!
- Rúra je opatrená špeciálnym povrchom, ktorý sa ľahko čistí. Ak je potrebné, utrite steny rúry vlhkou handričkou.
- Na čistenie nepoužívajte drôtenky, škrabky alebo brúsne prášky a agresívne čističe, ktoré by mohli poškodiť vnútorný povrch rúry.**
- Všetko príslušenstvo umyte v mydlovej vode.
- Dvierka rúry utrite vlhkou handričkou a osušte papierovou alebo látkovou utierkou.
- Dbajte na to, aby sa do ventilačných otvorov nedostala voda.
- Pred zapojením rúry do zásuvky a jej použitím nechajte všetky jej časti a príslušenstvo riadne vyschnúť.

TECHNICKÉ ÚDAJE

Menovité napätie: 220 – 240 V~ 50 – 60 Hz

Hlučnosť: 45 dB (A)

Príkion rúry: 2000 W

Objem: 48 l

Rozmery: 580 × 408 × 376 mm

Hmotnosť: 8,4 kg

VYUŽITIE A LIKVIDÁCIA OBALOV

Baliaci papier a vlnitá lepenka – odovzdajte do zberných surovín. Prebalová fólia, PE vrecká, plastové diely – vyhadzujte do kontajnerov na plasty.

LIKVIDÁCIA VÝROBKU PO SKONČENÍ ŽIVOTNOSTI

Likvidácia použitých elektrických a elektronických zariadení (platí v členských krajinách EÚ a ďalších európskych krajinách so zavedeným systémom triedenia odpadu)

Vyobrazený symbol na produkte alebo na obale znamená, že s produktom by sa nemalo nakladať ako s domovým odpadom. Produkt odovzdajte na miesto určené na recykláciu elektrických a elektronických zariadení. Správnu likvidáciu produktu zabránite negatívnym vplyvom na ľudské zdravie a životné prostredie. Recyklácia materiálov prispieva k ochrane prírodných zdrojov. Viac informácií o recyklácii tohto produktu vám poskytne obecný úrad, organizácia na spracovanie domového odpadu alebo predajné miesto, kde ste produkt kúpili.



08/05



Tento výrobok spĺňa požiadavky smerníc EÚ o elektromagnetickej kompatibilite a elektrickej bezpečnosti.

Návod na obsluhu je k dispozícii na webových stránkach www.ecg-electro.eu.

Zmena textu a technických parametrov vyhradená.

INSTRUKCJE BEZPIECZEŃSTWA

Należy uważnie przeczytać i zachować do wglądu!

Uwaga: Wskazówki i środki bezpieczeństwa w niniejszej instrukcji nie obejmują wszystkich warunków i sytuacji mogących spowodować zagrożenie. Najważniejszym czynnikiem odpowiadającym za bezpieczne korzystanie z urządzeń elektrycznych jest ostrożność i zdrowy rozsądek. Należy mieć to na uwadze w trakcie obsługi urządzenia. Nie ponosimy odpowiedzialności za szkody powstałe podczas transportu, na skutek nieprawidłowego użytkowania, wahan napięcia oraz zmiany lub modyfikacji którejkolwiek części urządzenia.

Aby zapobiec wzniesieniu ognia lub porażeniu prądem elektrycznym, korzystając z urządzeń elektrycznych należy przestrzegać podstawowych zasad bezpieczeństwa, m.in.:

1. Upewnij się, że napięcie w sieci odpowiada napięciu podanemu na naklejce na urządzeniu, a gniazdko jest odpowiednio uziemione. Gniazdko musi być zainstalowane zgodnie z obowiązującymi przepisami zgodnymi z normą EN.
2. Nie należy korzystać z urządzenia, jeżeli nie działa w prawidłowy sposób, uszkodzone są drzwiczki lub przewód zasilający. **Przed naprawą należy odłączyć przewód zasilający od gniazda. Zdjęcie osłon przy podłączonym przewodzie zasilania grozi obrażeniami na skutek porażenia prądem elektrycznym! Wszelkie naprawy i regulacje, w tym wymianę przewodu zasilającego, należy zlecić w profesjonalnym serwisie! Nie zdejmuj osłon urządzenia, mogłoby to spowodować porażenie prądem elektrycznym!**
3. Chronić urządzenie przed bezpośrednim kontaktem z wodą i innymi cieczami, aby zapobiec porażeniu prądem elektrycznym. Nie zanurzaj przewodu zasilającego ani wtyczki w wodzie!
4. Urządzenie przeznaczone jest wyłącznie do użytku domowego. Nie używaj piekarnika na zewnątrz lub w wilgotnym środowisku, nie dotykaj urządzenia ani przewodu zasilającego mokrymi rękami. Mogłoby to spowodować porażenie prądem elektrycznym. Nie

dotykaj gorących powierzchni. Mogłoby to spowodować obrażenia lub oparzenia. Nie używaj piekarnika niezgodnie z przeznaczeniem (np. w celu ogrzewania pomieszczenia, suszenia zwierząt, ubrań itp.).

PL

5. Stosowanie innych akcesoriów od zalecanych przez producenta grozi utratą gwarancji. Wkładając/wyjmując przedmioty z piekarnika należy stosować rękawice kuchenne.
6. Należy zachować szczególną ostrożność, jeżeli w pobliżu urządzenia przebywają dzieci.
7. Nie pozostawiaj włączonego piekarnika bez nadzoru.
8. Z każdej strony piekarnika powinno pozostać ok. 10 cm wolnej przestrzeni w celu zapewnienia wystarczającego obiegu powietrza. Nie kładź na piekarniku żadnych przedmiotów.
9. Urządzenie posiada drzwiczki z bezpiecznym szkłem. Szkło to jest mocniejsze i bardziej wytrzymałe na rozbicie, niż zwykłe szkło. Należy uważać na zarysowania drzwiczek i ułamanie krawędzi.
10. Nie należy pozostawiać kuchenki podłączonej do gniazda zasilania bez nadzoru. Przed konserwacją i włożeniem lub wyjęciem akcesoriów należy odczekać, aż piekarnik wystygnie i wyjąć wtyczkę przewodu zasilającego z gniazdka. Nie należy wyciągać wtyczki pociągając za kabel. Odłącz kabel chwytając za wtyczkę.
11. Korzystaj z piekarnika wyłącznie w pozycji roboczej w miejscach, gdzie nie może się przewrócić oraz w wystarczającej odległości od przedmiotów łatwopalnych (np. firany, zasłony, drewno itp.).
12. Należy zachować szczególną ostrożność w trakcie manipulacji z rusztem oraz brytfanną, w której znajduje się rozgrzany olej lub inna ciecz.
13. Nie używaj piekarnika w pobliżu źródeł ciepła, np. innej płyty grzewczej. Chronić urządzenie przed promieniowaniem słonecznym.
14. Przewód zasilania nie może dotykać rozgrzanych elementów ani ostrych krawędzi.
15. Aby obniżyć ryzyko pożaru wewnątrz kuchenki, należy przestrzegać poniższych zasad:

- a) Nie przegrzewaj jedzenia. Upewnij się, że żadne przedmioty nie dotykają wewnętrznych ścian piekarnika.
 - b) Nie wkładaj do piekarnika kartonu, papieru, plastiku itp. Stosuj materiały odpowiednie do użycia w piekarniku.
 - c) Nie zakrywaj piekarnika z zewnątrz ani od wewnątrz. Mogłoby to spowodować pożar lub przegrzanie piekarnika. Temperatura drzwi, powierzchni zewnętrznej lub dostępnych powierzchni może być większa, gdy urządzenie pracuje. Podczas użytkowania urządzenie może się mocno nagrzewać. Należy uważać, aby nie dotykać elementów grzejnych wewnątrz piekarnika.
 - d) Po użyciu wytrzyj drzwiczki, uszczelkę i wnętrze kuchenki ściereczką zamoczoną w wodzie z płynem do mycia naczyń, a następnie wytrzyj do sucha. Należy w ten sposób usunąć zanieczyszczenia, tłuszcz i resztki jedzenia.
 - e) Jeżeli podgrzewane jedzenie zacznie się dymić lub zapali się, nie otwieraj drzwiczek piekarnika, natychmiast go wyłącz i wyjmij wtyczkę przewodu zasilającego z gniazdka.
16. Urządzenie nie może być użytkowane z wyłącznikiem czasowym lub zdalnie sterowane.
 17. Włączenie pustego piekarnika może doprowadzić do jego uszkodzenia. Nie należy zapychać ani blokować otworów wentylacyjnych urządzenia.
 18. Korzystaj z piekarnika tylko zgodnie z zaleceniami, zawartymi w niniejszej instrukcji. Urządzenie przeznaczone jest wyłącznie do użytku domowego. Producent nie ponosi odpowiedzialności za szkody powstałe na skutek nieprawidłowego stosowania urządzenia.
 19. W urządzeniu nie wolno używać węgla lub podobnego paliwa.
 20. Urządzenie może być użytkowane przez dzieci od 8 lat oraz osoby o ograniczonych zdolnościach psychofizycznych lub niewystarczającym doświadczeniu, jeżeli są pod nadzorem lub zostały przeszkolone w zakresie bezpiecznej obsługi urządzenia i mają świadomość ew. zagrożeń. Dzieci nie mogą bawić się urządzeniem. Czyszczenie i konserwację można powierzyć

dzieciom od 8 lat, ale tylko pod nadzorem. Dzieci do lat 8 powinny przebywać z daleka od urządzenia i przewodu zasilania.



Gorąca powierzchnia!

Oznaczone w ten sposób powierzchnie nagrzewają się podczas pracy.

Do not immerse in water! – Nie zanurzaj w wodzie!

Niebezpieczeństwo dla dzieci: Dzieci nie powinny bawić się materiałami opakowaniowymi. Nie pozwalaj dzieciom bawić się torbami plastikowymi. Niebezpieczeństwo uduszenia.

UWAGA: Podczas czyszczenia nie wolno używać odkurzaczy parowych.

UWAGA: Piekarnik nie jest przeznaczony do długotrwałego kontaktu z żywnością.

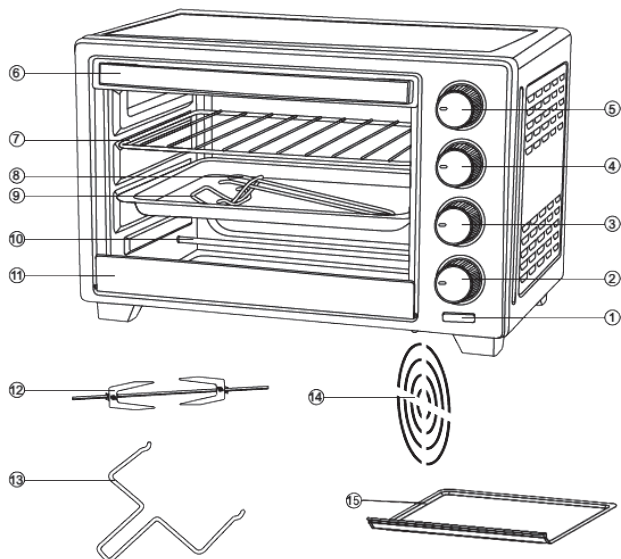
PRZED PIERWSZYM URUCHOMIENIEM

1. Przeczytaj wszystkie instrukcje zawarte w niniejszej instrukcji obsługi.
2. Upewnij się, że piekarnik jest wyłączony, a regulator czasowy jest w pozycji OFF.
3. Umyj wszystkie akcesoria w gorącej wodzie z mydłem, osusz i włóż z powrotem do piekarnika.
4. Podłącz piekarnik do zasilania, nastaw najwyższą temperaturę (230 °C) w trybie opiekania i pozostaw na 15 min, aby usunąć ew. pozostałości materiału opakowania. Pomoże to również pozbyć się zapachu, występującego często po pierwszym uruchomieniu urządzeń elektrycznych.

Ostrzeżenie: Przy pierwszym użyciu piekarnika może pojawić się dym i charakterystyczny zapach (przez ok. 15 minut). Spowodowane jest to spalaniem się substancji ochronnych stosowanych w procesie produkcji.

Ostrzeżenie: Urządzenie musi być podłączone do oddzielnego gniazdka z wyłącznikiem automatycznym dopasowanym do mocy urządzenia.

OPIS

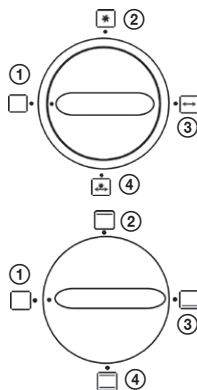


- | | | |
|-----------------------------------|-----------------------------------|---|
| 1. Kontrolka piekarnika | 5. Przełącznik funkcji piekarnika | 11. Klips na dolnej stronie szklanych drzwi |
| 2. Programator | 6. Uchwyt drzwiczek | 12. Rożen |
| 3. Przełącznik elementu grzejnego | 7. Ruszt | 13. Uchwyt rożna |
| 4. Pokrętko termostatu piekarnika | 8. Brytfanna | 14. Wentylator |
| | 9. Uchwyt brytfanny | 15. Ociekacz |
| | 10. Element grzejny | |

Funkcje urządzenia oraz elementów sterujących

ROTISERIA + WENTYLATOR

1. OFF wyłączzone
2. Wentylator
3. Rotiseria — grill
4. Rotiseria — grill + wentylator

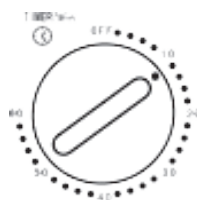


Przełącznik trybu ogrzewania

1. OFF wyłączzone
2. Górne ogrzewanie
3. Dolne ogrzewanie
4. Ogrzewanie górne i dolne

Programator

Obróć pokrętkę, aby wybrać żądany czas ogrzewania.



PL INSTRUKCJE UŻYTKOWANIA

Ostrzeżenie:

- Nie zalecamy stosowania w piekarniku worków do pieczenia lub naczyń szklanych.
- **Nie wolno** wkładać do piekarnika opakowań z tworzyw sztucznych, tektury, papieru i podobnych materiałów!
- Wyjmując brytfannę, ruszt lub inny gorący przedmiot z piekarnika należy zachować szczególną ostrożność. Zawsze stosuj rękawice kuchenne.

Opiekanie

W celu uzyskania najlepszych rezultatów zalecamy na około 15 minut przed pieczeniem rozgrzać piekarnik do 230°C.

1. Umieść ruszt ⑦ w górnej pozycji.
2. Ustaw odpowiednią temperaturę za pomocą sterownika termostatu ④.
3. Ustaw żądany czas przygotowywania żywności za pomocą pokrętki programatora ②.
4. Ustaw przełącznik elementu grzejnego ③ w pozycji „Górne ogrzewanie” lub „Górne i dolne ogrzewanie”.
5. Aby sprawdzić lub wyjąć pieczone potrawy, należy użyć dostarczonego uchwytu do wyciągania akcesoriów do pieczenia ⑨, który ułatwi wysuwanie i wsuwanie rusztu.
6. Kiedy potrawa jest gotowa, należy wyłączyć piekarnik za pomocą przełącznika programatora ②. Umieść pokrętkę termostatu i przełącznik elementu grzejnego w pozycji OFF.
7. Po zakończeniu gotowania wyjmij wtyczkę przewodu zasilającego z gniazdka.

Pieczenie

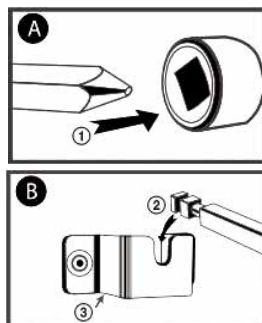
W celu uzyskania najlepszych rezultatów zalecamy na około 15 minut przed pieczeniem rozgrzać piekarnik do 230°C.

1. Umieść ruszt ⑦ w dolnej lub środkowej pozycji.
2. Ustaw odpowiednią temperaturę za pomocą sterownika termostatu ④.
3. Połóż potrawę na misę ⑧ i wsuń do piekarnika na przygotowany ruszt.
4. Ustaw żądany czas przygotowywania żywności za pomocą pokrętki programatora ②.
5. Ustaw przełącznik elementu grzejnego ③ w pozycji „Dolne ogrzewanie”.
6. Po upływie około połowy czasu pieczenia należy obrócić potrawę.
7. Aby sprawdzić lub wyjąć pieczone potrawy, należy użyć dostarczonego uchwytu do wyciągania akcesoriów do pieczenia ⑨, który ułatwi wysuwanie i wsuwanie.
8. Kiedy potrawa jest gotowa, należy wyłączyć piekarnik za pomocą pokrętki programatora ②. Umieść pokrętkę termostatu i przełącznik elementu grzejnego w pozycji OFF.
9. Po zakończeniu gotowania wyjmij wtyczkę przewodu zasilającego z gniazdka.

Korzystanie z obrotowego grilla

Obrotowy grill idealnie nadaje się do przygotowania grillowanego kurczaka lub grillowanych mięs. Podczas przygotowywania należy postępować w następujący sposób:

1. Mięso należy umieścić na środku rożna.
2. Spiczastą końcówkę rożna ① należy umieścić w piasku po prawej stronie piekarnika (patrz rysunek A).
3. Kwadratową końcówkę rożna ② należy zahaczyć o uchwyt ③ po lewej stronie piekarnika (patrz rysunek B).
4. Po zakończeniu grillowania należy wyciągnąć rożen z mięsem z piekarnika za pomocą uchwytu rożna.



PL

CZYSZCZENIE I KONSERWACJA

- Przed czyszczeniem należy odłączyć urządzenie od sieci i pozostawić do całkowitego ostygnięcia!!
- Piekarnik ma specjalną powłokę, którą łatwo można utrzymać w czystości. Jeśli to konieczne, przetrzyj ściany piekarnika wilgotną szmatką.
- **Nie wolno używać wełny stalowej, skrobaczek lub proszków ściernych i agresywnych środków czyszczących, które mogą uszkodzić wewnętrzną powierzchnię piekarnika.**
- Wszystkie akcesoria należy umyć w wodzie z mydłem.
- Drzwiczki piekarnika przetrzyj wilgotną szmatką i osusz papierowym ręcznikiem lub suchą szmatką.
- Należy uważać, aby do wnętrza otworów wentylacyjnych nie dostała się woda.
- Przed podłączeniem piekarnika do gniazda zasilania wszystkie jego elementy i akcesoria powinny być suche.

DANE TECHNICZNE

Napięcie nominalne: 220–240 V~ 50–60 Hz

Poziom hałasu: 45 dB (A)

Pobór mocy piekarnika: 2000 W

Objętość: 48 l

Wymiary: 580 × 408 × 376 mm

Waga: 8,4 kg

EKSPLOATACJA I USUWANIE ODPADÓW

Papier służący do owinięcia i tektura falista – przekazać na wysypisko śmieci. Folia opakowaniowa, torby PE, elementy z plastiku – wrzucić do pojemników z plastikiem do recyklingu.

USUWANIE PRODUKTÓW PO ZAKOŃCZENIU EKSPLOATACJI

Usuwanie zużytego sprzętu elektrycznego i elektronicznego (dotyczy krajów członkowskich UE i innych krajów europejskich z wprowadzonym systemem zbiórki odpadów)

Przedstawiony symbol na produkcie lub opakowaniu oznacza, że produkt nie może być zaliczany do odpadów komunalnych. Należy go przekazać do odpowiedniego punktu zajmującego się recyklingiem sprzętu elektrycznego i elektronicznego. Prawidłowy recykling produktu zabiega negatywnym konsekwencjom dla zdrowia ludzkiego i środowiska naturalnego.

Recykling przyczynia się do zachowania surowców naturalnych. W celu uzyskania dalszych informacji o recyklingu tego produktu należy się skontaktować z lokalnymi władzami, krajową organizacją zajmującą się przetwarzaniem odpadów lub sklepem, który sprzedał produkt.



08/05

Produkt spełnia wymagania dyrektyw UE w zakresie kompatybilności elektromagnetycznej i bezpieczeństwa urządzeń elektrycznych.



Instrukcja obsługi jest dostępna na stronie internetowej www.ecg-electro.eu.

Zastrzegamy sobie prawo do zmiany tekstu i parametrów technicznych.

BIZTONSÁGI UTASÍTÁSOK

Olvassa el figyelmesen és a későbbi felhasználásokhoz is őrizze meg!

Figyelmeztetés! A jelen útmutatóban feltüntetett biztonsági előírások és utasítások nem tartalmaznak minden olyan feltételt és körülményt, amely a használat során bekövetkezhet. A felhasználónak meg kell értenie, hogy egyetlen termékbe sem lehet beépíteni a felhasználótól elvárható elővigyázatosságot és gondosságot. Ezekről a készüléket használó és kezelő felhasználóknak kell gondoskodniuk. Nem vállalunk felelősséget a készülék helytelen használatából, a hálózati feszültségingadozásokból, vagy a készülék bármilyen jellegű átalakításából és módosításából eredő károkért.

A tüzek, áramütések és egyéb sérülések megelőzése érdekében, az elektromos készülékek használata során tartsa be az általános és az alábbiakban feltüntetett biztonsági utasításokat:

1. Mielőtt csatlakoztatná a készüléket a szabályszerűen leföldelt hálózati konnektorhoz, győződjön meg arról, hogy a hálózati feszültség értéke megegyezik-e a készülék típuscímkéjén található tápfeszültség értékével. A fali aljzat feleljen meg a vonatkozó EN szabványok előírásainak.
2. Ne használja a sütőt, ha sérült az ajtaja, hibásan működik, vagy sérült a hálózati vezetéke. **Javítás előtt húzza ki a hálózati vezetéket a fali aljzatból. Amennyiben a burkolatot akkor szereli le, amikor a készülék még a hálózathoz van csatlakoztatva, akkor a készüléket javító személyt áramütés érheti! A készülék minden javítását, beleértve a hálózati kábel cseréjét is, bízza szakszervizre! A készülék védőburkolatát ne szerelje le, a feszültség alatt lévő alkatrészek áramütést okozhatnak!**
3. A készüléket óvja víztől és más folyadékoktól, ellenkező esetben áramütés érheti. A hálózati vezetéket és a csatlakozódugót vízbe mártani tilos!
4. Ez a sütő kizárólag otthoni használatra készült. A sütőt szabadban vagy nedves környezetben használni tilos! A hálózati vezetéket

- és a készüléket nedves kézzel ne fogja meg. Áramütés veszélye! Ne érintse meg a forró felületeket. Ezzel megelőzheti az égési sérüléseket. A sütőt ne használja a rendeltetésétől eltérő célokra (pl. állatok, textiltermékek szárítására, vagy helyiség fűtésére stb.).
5. Ne használjon a gyártó által nem ajánlott tartozékokat, ellenkező esetben elveszítheti a készülékre nyújtott garanciát. Az edények berakásához és kivételéhez használjon konyhakesztyűt vagy konyharuhát.
 6. Szenteljen fokozott figyelmet a sütő használatának, ha gyermekek közelében használja.
 7. Az elektromos sütőt működés közben ne hagyja felügyelet nélkül.
 8. A sütő mindkét oldalán hagyjon legalább 10 cm szabad teret a levegő megfelelő áramlásához. A sütőre ne helyezzen idegen tárgyakat.
 9. A készülék ajtajában edzett biztonsági üveg van. Ez az üveg a hagyományos üvegnél tartósabb és ütésállóbb. Ügyeljen az ajtó épségére, azon nem lehet karcolás vagy repedés.
 10. Lehetőleg soha ne hagyja az áram alá helyezett sütőt felügyelet nélkül. A tisztítás és karbantartás megkezdése előtt húzza ki a hálózati vezetéket a fali aljzataból, majd várja meg a sütő teljes lehűlését. A csatlakozódugót a vezetéknél fogva ne húzza ki a fali aljzataból. A művelethez fogja meg a csatlakozódugót.
 11. A sütőt csak üzemi helyzetbe felállítva, stabil és szilárd lapra helyezve, éghető anyagoktól (pl. függöny, bútor, fa stb.) kellő távolságban üzemeltesse.
 12. Legyen figyelmes, amikor a forró edényeket vagy a rostélyt, illetve forró folyadékot tartalmazó edényeket mozgat.
 13. Ne használja a sütőt hőforrások (pl. konyhai tűzhely) közelében. Óvja a készüléket a közvetlen napsugárzástól.
 14. A hálózati vezeték nem érhet hozzá forró tárgyakhoz, továbbá azt éles eszközökre se helyezze rá.
 15. A mikrohullámú sütő belsejében keletkező tűz a következő intézkedésekkel előzhető meg:

- a) Ne melegítse túl az ételt. Ügyeljen arra, hogy az edények nem érjenek hozzá a sütő belső falaihoz.
 - b) A sütőbe ne tegyen gyúlékony anyagokat (pl. kartont, papírt, műanyagot stb. Kizárólag csak sütőben használható edényeket tegyen a készülékbe.
 - c) A sütőt ne takarja le. Ellenkező esetben a sütő túlmelegedése tüzet okozhat. Ha a készülék be van kapcsolva, akkor a készülék külső felülete és a megfogható részek erősen felmelegszenek. Használat közben a készülék bizonyos részei felforrósodnak. Különösen figyeljen arra, hogy a sütőben a fűtőtesteket ne érintse meg.
 - d) A használatot követően törölje meg az ajtót, az ajtó szigetelését és a sütő belsejét, mosogatószeres vízbe mártott ruhával, majd azokat törölje szárazra. Ezzel eltávolíthatók a lerakódott szennyeződések, zsír és esetleges ételmaradékok.
 - e) Ha a sütőben készülő étel füstölni vagy égni kezd, kapcsolja ki a sütőt, húzza ki a hálózati vezetéket a konnektorból és hagyja zárva az ajtót.
16. A készüléket nem szabad időkapcsolóval vagy más készülékkel vezérelt (távírányított) konnektorhoz csatlakoztatni.
17. Soha ne használja a sütőt, ha nem tett be valamilyen folyadékot vagy élelmiszert, ellenkező esetben a sütő meghibásodhat. A sütő szellőzőnyílásait letakarni tilos.
18. Az elektromos sütőt kizárólag csak a használati útmutatóban ismertetett utasításokkal összhangban használja. Ez a sütő kizárólag otthoni használatra készült. A gyártó nem felel a készülék helytelen használata miatt bekövetkezett károkért.
19. A készülékbe faszenet vagy bármilyen más tüzelő anyagot betenni és begyújtani tilos.
20. A készüléket 8 évnél idősebb gyerekek, idős, testi és szellemi fogyatékos személyek, illetve a készülék használatát nem ismerő és hasonló készülék üzemeltetéseinek a tapasztalataival nem rendelkező személyek csak a készülék használati utasítását ismerő és a készülék használatáért felelősséget vállaló személy felügyelete

mellett használhatják. A készülék nem játék, azzal gyerekek nem játszhatnak. A készüléket 8 év feletti gyerekek csak felnőtt személy felügyelete mellett tisztíthatják. A készüléket és a hálózati vezetékét úgy kell elhelyezni, hogy ahhoz 8 év alatti gyerekek ne férhessenek hozzá.



Forró felület!

Az így megjelölt felületek a használat közben felforrósodnak.

HU

Do not immerse in water! – Vízbe meríteni tilos!

Veszély gyerekeknek! A csomagolóanyag nem játék, azt gyerekek elől elzárva tárolja. Műanyag zacskókkal a gyerekek nem játszhatnak! Fulladásveszély!

FIGYELMEZTETÉS! A készüléket gőzölős tisztítóval tisztítani tilos.

FIGYELMEZTETÉS! A tepsit nem lehet az ételek hosszú ideig tartó tárolásához használni.

AZ ELSŐ HASZNÁLATBA VÉTEL ELŐTT

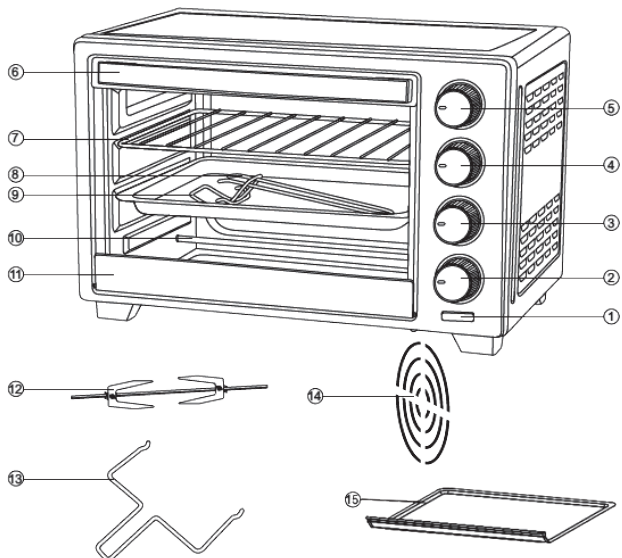
1. Olvassa el figyelmesen a teljes útmutatót.
2. A sütőt kapcsolja le és az időkapcsolót is állítsa OFF helyzetbe.
3. Az első használatba vétel előtt mosogatószeres meleg vízben mosogassa el, öblítse le és szárítsa meg a tartozékokat (majd tegye vissza a sütőbe).
4. A sütőt csatlakoztassa az elektromos hálózathoz, majd 15 percig (üresen) kapcsolja be a legmagasabb sütési hőmérsékletet (230°C). Ezzel ki tudja égetni a sütőből a gyártás során esetlegesen visszamaradt anyagokat. Továbbá megszüntetheti a kellemetlen szagot, ami általában az első bekapcsolás után keletkezik.

Figyelmeztetés! Az első bekapcsolás után rövid ideig enyhe füst szállhat fel a készülékből, illetve égett szagot érezhet. Ez normális jelenség, amit a gyártás során a fűtőtestekre lerakódott anyagok elpárolgása okoz.

Figyelmeztetés! A készüléket olyan önálló elektromos ághoz kell bekötni, amelyet a készülék teljesítményfelvételének megfelelő kismegszakító véd.

LEÍRÁS

HU

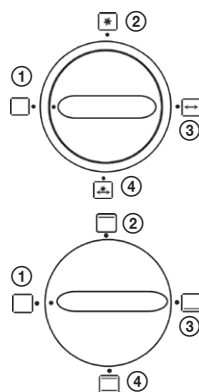


- | | | |
|---------------------------------|-----------------|----------------------------|
| 1. Sütő kijelző | 6. Ajtófogantyú | 11. Pánt az üvegajtó alján |
| 2. Időkapcsoló | 7. Rostély | 12. Grillnyárs |
| 3. Fűtőtest kiválasztó kapcsoló | 8. Tepsi | 13. Grillnyárs fogó |
| 4. Sütő termostát gomb | 9. Tepsifogó | 14. Ventilátor |
| 5. Sütő funkció kapcsoló | 10. Fűtőtest | 15. Cseppgyűjtő tálca |

A készülék funkciói és a működtető elemek

ROTISSERIE ÉS VENTILÁTOR

1. OFF (kikapcsolva)
2. Ventilátor
3. Rotisserie – grill
4. Rotisserie – grill és ventilátor



Fűtőtest kiválasztó kapcsoló

1. OFF (kikapcsolva):
2. Felső fűtés
3. Alsó fűtés
4. Felső és alsó fűtés

Időkapcsoló

A gomb elforgatásával állítsa be a sütési időt.



HASZNÁLATI ÚTMUTATÓ

Figyelmeztetés!

- A sütőben ne használjon sütőzacskókat és üvegedényeket.
- A sütőbe **ne tegyen** műanyag edényeket, papírt és hasonló, gyúlékony anyagokat!
- A tepszi, a rostély és a nyárs mozgatása során legyen nagyon óvatos. Viseljen konyhai kesztyűt.

HU

Felső sütés

A sütőt a sütés megkezdése előtt kb. 15 perccel melegítse elő 230°C-ra.

1. A rostélyt ⑦ tegye a legfelső szintre.
2. A termosztáttal ④ állítsa be a kívánt hőmérsékletet.
3. Az időkapcsolóval ② állítsa be a sütési időt.
4. A fűtőtest kiválasztó kapcsolóval ③ állítsa be a „Felső fűtés” vagy a „Felső és alsó fűtés” üzemmódot.
5. A sütés ellenőrzéséhez használja a mellékelt tepsifogót ⑨, amellyel kényelmesebben ki tudja húzni a tepsit a sütőből.
6. Ha az étel elkészült, akkor a sütőt az időkapcsolóval ② kapcsolja le. A termosztát gombot és a fűtőtest kiválasztó kapcsolót kapcsolja OFF állásba.
7. A főzés befejezése után a hálózati vezeték csatlakozódugóját húzza ki a fali aljzatból.

Alsó sütés

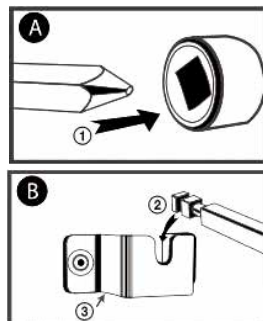
A sütőt a sütés megkezdése előtt kb. 15 perccel melegítse elő 230°C-ra.

1. A rostélyt ⑦ tegye a legalsó vagy a középső szintre.
2. A termosztáttal ④ állítsa be a kívánt hőmérsékletet.
3. Az ételt (pl. tésztát) tegye a tepsibe ⑧ és a tepsit dugja a sütőbe a rostélyra.
4. Az időkapcsolóval ② állítsa be a sütési időt.
5. A fűtőtest kiválasztó kapcsolót ③ állítsa be „Alsó fűtés” állásba.
6. A sütési idő felénél (ha szükséges), az ételt fordítsa meg.
7. A sütés ellenőrzéséhez használja a tepsifogót ⑨, amellyel kényelmesebben ki tudja húzni a tepsit a sütőből.
8. Ha az étel elkészült, akkor a sütőt az időkapcsolóval ② kapcsolja le. A termosztát gombot és a fűtőtest kiválasztó kapcsolót kapcsolja OFF állásba.
9. A főzés befejezése után a hálózati vezeték csatlakozódugóját húzza ki a fali aljzatból.

A forgó grill használata

A forgó grill ideális eszköz grillcsirke vagy más grillezett étel készítéséhez. Az előkészületeket a következő módon hajtsa végre.

1. A grillnyársra húzza rá az alapanyagot és húzza középre.
2. A grillnyárs hegyes végét ① dugja a sütő jobb oldalán található menesztöbe (lásd az A. ábrát).
3. A grillnyárs másik végét ② akassza be a sütő bal oldalán található tartó ③ hornyába (lásd a B. ábrát).
4. A kész ételt a grillnyárs fogóval emelje ki a sütőből.



TISZTÍTÁS ÉS KARBANTARTÁS

- A tisztítás megkezdése előtt készüléket a hálózati vezeték kihúzásával feszültségmentesítse, és várja meg a készülék teljes lehűlését.
- A sütő felülete speciális anyaggal van bevonva, amely megkönnyíti a tisztítást. A sütő falait nedves ruhával törölje meg.
- **A tisztításhoz ne használjon agresszív vagy karcoló tisztítószereket, drótszivacsot vagy kaparót, amelyek kárt tehetnek a sütő belső felületén.**
- Minden tartozékot mosogatószeres meleg vízben mosogasson el.
- A sütő ajtaját nedves ruhával törölje meg, majd törölje szárazra papírral vagy konyharuhával.
- Ügyeljen arra, hogy a készülék szellőzőnyílásaiba folyadék ne kerüljön.
- A sütő újbóli használatba vétele előtt a tartozékokat tökéletesen szárítsa meg.

HU

MŰSZAKI ADATOK

Névleges feszültség: 220-240 V ~ 50-60 Hz

Zajszint: 45 dB (A)

Sütő teljesítményfelvétele: 2000 W

Térfogat: 48 l

Méret: 580 × 408 × 376 mm

Súly: 8,4 kg

HULLADÉKFELHASZNÁLÁS ÉS MEGSEMISÍTÉS

A csomagolópapírt és hullámpapírt adja le hulladékgyűjtő telepen. Csomagolófólia, PE zacskók, műanyag alkatrészek – műanyaggyűjtő szelektív hulladéktároló edénybe.

ÉLETTARTAM LEJÁRTÁT KÖVETŐ MEGSEMISÍTÉS

Használt elektromos és elektronikus készülékek megsemmisítése (érvényes az EU tagállamokban és számos szelektív hulladékgyűjtést végző európai országban)

Ez a termék vagy csomagolásán található jelzés azt mutatja, hogy a terméket tilos standard háztartási hulladékként megsemmisíteni. A terméket elektromos és elektronikus berendezések újrahasznosítására szakosodott hulladékgyűjtő telepen adja le. A termék helyes megsemmisítésével megelőzi, hogy káros hatást fejtsen ki az emberi egészségre és környezetünkre. Az anyagok újrahasznosítása kíméli a természetes forrásainkat. A termék újrahasznosításával kapcsolatosan bővebb információkat a helyi önkormányzattól, a háztartási hulladékot feldolgozó szervezettől, vagy a termék forgalmazójától kérhet.

Ez a termék megfelel a kisfeszültségű berendezések biztonságára és az elektromágneses kompatibilitásra vonatkozó EU irányelveknek.

A készülék használati útmutatója a www.ecg-electro.eu oldalon található.

A szöveg és a műszaki paraméterek megváltoztatásának a joga fenntartva.



08/05



SICHERHEITSHINWEISE

Aufmerksam lesen und für den späteren Gebrauch aufbewahren!

Warnung: Die in dieser Anleitung aufgeführten Sicherheitsvorkehrungen und Hinweise umfassen nicht alle Umstände und Situationen, zu denen es kommen könnte. Der Anwender muss begreifen, dass der gesunde Menschenverstand, Vorsicht und Sorgfalt zu Faktoren gehören, die sich in kein Produkt einbauen lassen. Diese Faktoren müssen durch den Anwender bzw. mehrere Anwender bei der Verwendung und Bedienung dieses Gerätes gewährleistet werden. Wir haften nicht für Schäden, die durch Transport, eine unsachgemäße Verwendung, Spannungsschwankungen sowie eine Änderung oder Modifikation des Gerätes entstehen.

DE

Um Bränden oder Stromunfällen vorzubeugen, müssen bei der Verwendung von elektrischen Geräten u.a. folgende Vorsichtsmaßnahmen eingehalten werden:

1. Vergewissern Sie sich, dass die Spannung in Ihrer Steckdose mit der Spannung auf dem Geräteschild übereinstimmt und die Steckdose ordnungsgemäß geerdet wurde. Die Steckdose muss gemäß geltender elektrotechnischer Norm (EN) installiert werden.
2. Backofen nicht benutzen, falls dieser nicht richtig arbeitet oder Tür und Stromkabel beschädigt wurden. **Stromkabel vor der Reparatur herausziehen. Abdeckungen niemals entfernen, falls das Gerät an das Stromnetz angeschlossen ist. Der Wartungstechniker könnte einem gefährlichen Stromschlag ausgesetzt werden! Lassen Sie sämtliche Reparaturen, Einstellungen und das Auswechseln des Stromkabels durch einen autorisierten Kundendienst vornehmen! Demontieren Sie niemals die Schutzabdeckungen des Gerätes. Dies könnte zu einem Stromunfall führen!**
3. Schützen Sie das Gerät vor direktem Kontakt mit Wasser und sonstigen Flüssigkeiten, um Stromunfälle zu vermeiden. Stromkabel oder Stecker niemals ins Wasser tauchen!

4. Dieser elektrische Backofen ist ausschließlich für den Haushaltsgebrauch bestimmt. Verwenden Sie den Backofen nicht im Freien oder in einer feuchten Umgebung. Stromkabel oder Gerät nicht mit nassen Händen berühren. Es könnte zu einem Stromunfall kommen. Heiße Oberflächen nicht berühren. Dies könnte zu Verletzungen oder Verbrennungen führen. Backofen nicht für andere Zwecke verwenden (Beheizung von Räumen, Trocknen von Tieren und Textilien u. dgl.).
5. Verwenden Sie kein Zubehör, das nicht vom Hersteller empfohlen wurde. Dies könnte zur Nichtanerkennung der Garantie führen. Benutzen Sie Ofenhandschuhe, um Gegenstände in den Backofen hineinzulegen oder aus diesem herauszunehmen.
6. Seien Sie besonders aufmerksam, falls Sie den Backofen in der Nähe von Kindern verwenden.
7. Der Backofen sollte während des Betriebs nicht unbeaufsichtigt gelassen werden.
8. Auf jeder Seite des Backofens sollte ein Mindestabstand von 10 cm eingehalten werden, damit eine gute Luftzirkulation gewährleistet wird. Platzieren Sie auf den Backofen keine Gegenstände.
9. Dieses Gerät wurde mit einer Tür mit Sicherheitsglas ausgestattet. Dieses Glas ist härter und bruchbeständiger als gewöhnliches Glas. Backofentür vor Kratzern schützen. Geben Sie Acht, dass die Gerätekanten nicht abbrechen.
10. Der Backofen sollte nicht unbeaufsichtigt gelassen werden, falls dieser an das Stromnetz angeschlossen ist. Vor der Instandhaltung, dem Hineinlegen/Herausnehmen von Zubehör sollte der Backofen abgekühlt sein. Ziehen Sie dann das Stromkabel aus der Steckdose. Ziehen Sie nicht am Kabel, um den Stecker aus der Steckdose zu ziehen. Ziehen Sie am Stecker, um das Kabel aus der Steckdose zu ziehen.
11. Der Backofen sollte nur in seiner Arbeitsposition und an Orten benutzt werden, an denen kein Umkippen droht und die sich in ausreichender Entfernung von brennbaren Gegenständen befinden (z.B. Vorhänge, Gardinen, Holz).

12. Gehen Sie besonders vorsichtig vor, falls Sie mit Backblechen oder Rosten manipulieren, die heißes Öl oder sonstige heiße Flüssigkeiten enthalten.
13. Backofen nicht in der Nähe von Wärmequellen (z.B. Kochplatten) benutzen. Gerät vor direkter Sonnenstrahlung schützen.
14. Das Stromkabel darf nicht mit heißen Teilen in Berührung kommen oder über scharfe Kanten führen.
15. Beugen Sie möglichen Brandursachen vor, indem Sie folgendes beachten:
 - a) Überhitzen Sie nicht die Speisen. Vergewissern Sie sich, dass keine Gegenstände die Innenwände des Backofens berühren.
 - b) Geben Sie in den Backofen kein Material aus Karton, Kunststoff, Papier oder dgl. Benutzen Sie nur solches Material, das für den Backofen geeignet ist.
 - c) Verdecken Sie nicht die äußeren oder inneren Seiten des Backofens. Es könnte zu einem Brand oder einer Überhitzung des Backofens kommen. Die Temperatur der Tür, der äußeren Flächen und zugänglichen Flächen könnte während des Betriebes steigen. Der Backofen könnte sich während des Betriebes erhitzen. Achten Sie vor allem darauf, dass die Heizelemente im Inneren des Backofens nicht berührt werden.
 - d) Nach der Verwendung Tür, Türdichtung und Innenraum des Backofens mit einem befeuchteten Tuch mit Seifenlösung abwischen und anschließend trocken wischen. Somit entfernen Sie Schmutz, Fett und eventuelle Speisereste.
 - e) Wenn die zubereitete Speise qualmt oder Feuer fängt, Tür geschlossen lassen, Backofen ausschalten und Stecker aus der Steckdose ziehen.
16. Das Gerät darf nicht via Timer oder Fernbedienung bedient werden.
17. Benutzen Sie den Backofen nicht, falls sich im Inneren keine Flüssigkeiten oder Lebensmittel befinden. Sie könnten den Backofen beschädigen. Blockieren oder verstopfen Sie nicht die Lüftungsöffnungen des Backofens.

18. Verwenden Sie den Backofen gemäß der in dieser Anleitung aufgeführten Hinweise. Dieser Backofen ist nur für den Haushaltsgebrauch bestimmt. Der Hersteller übernimmt keine Haftung für Schäden, die durch unsachgemäße Anwendung entstehen.

19. Niemals Holzkohle oder sonstige Heizstoffe benutzen.

20. Kinder ab 8 Jahren und Personen mit verminderten physischen und mentalen Fähigkeiten sowie mangelnden Erfahrungen und Kenntnissen, können dieses Gerät nur unter Aufsicht benutzen oder nachdem diese über einen gefahrlosen Gebrauch belehrt und mit möglichen Gefahren bekannt gemacht wurden. Kinder dürfen nicht mit dem Gerät spielen. Die seitens des Anwenders vorgenommenen Reinigungs- und Wartungsarbeiten dürfen nur Kinder ab 8 Jahren vornehmen, die überdies beaufsichtigt werden. Kinder unter 8 Jahren sind außer Reichweite des Gerätes und Stromkabels zu halten.

DE



Heiße Oberfläche!

Auf diese Weise markierte Oberflächen werden im Laufe des Betriebes heiß.

Do not immerse in water! – Nicht ins Wasser tauchen!

Gefahr für Kinder: Kinder dürfen nicht mit dem Verpackungsmaterial spielen. Kinder dürfen nicht mit den Kunststoffbeuteln spielen. Erstickungsgefahr.

HINWEIS: Benutzen Sie zur Reinigung keine Dampfreiniger.

HINWEIS: Das Backblech ist nicht für langfristigen Kontakt mit Lebensmitteln bestimmt.

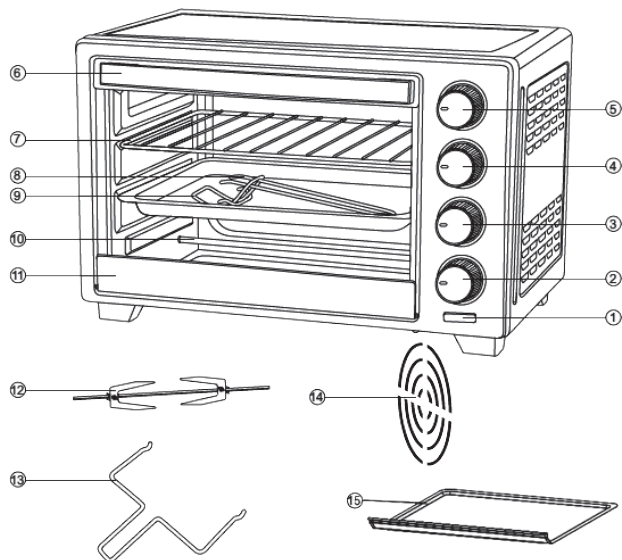
VOR DER ERSTVERWENDUNG

1. Lesen Sie sämtliche Anweisungen in diesem Benutzerhandbuch durch.
2. Vergewissern Sie sich, dass der Backofen ausgeschaltet ist und der Timer in Position OFF versetzt wurde.
3. Reinigen Sie das Zubehör mit heißem Seifenwasser, trocknen gut ab und geben in den Backofen zurück.
4. Schließen Sie den Backofen an das Stromnetz an und lassen diesen im Backmodus auf Höchsttemperatur (230 °C) etwa 15 Minuten leer laufen, um eventuelle Verpackungsreste zu entfernen. Auf diese Weise entfernen Sie auch eventuelle Gerüche aus dem Backofen.

Hinweis: Bei der Erstverwendung des Backofens und der Kochplatten könnte leichter Geruch aus dem Backofen kommen, der etwa 15 Minuten anhält. Dieser Geruch ist auf das Ausbrennen der Schutzmischungen zurückzuführen, die auf die Heizelemente angebracht werden.

Hinweis: Das Verbrauchsgerät ist an eine separat abgesicherte Steckdose mit Sicherung anzuschließen. Die Sicherung muss dem Strombedarf des Verbrauchsgerätes entsprechen.

BESCHREIBUNG



- | | | |
|-----------------------|---|----------------------------|
| 1. Betriebsanzeige | 7. Rost | 12. Grillspieß |
| 2. Timer | 8. Backblech | 13. Greifer für Grillspieß |
| 3. Heizelement-Wähler | 9. Griff für Backblech | 14. Umluft |
| 4. Thermostatregler | 10. Heizkörper | 15. Abtropfwanne |
| 5. Programmwähler | 11. Clip auf der Unterseite der Glastür | |
| 6. Türgriff | | |

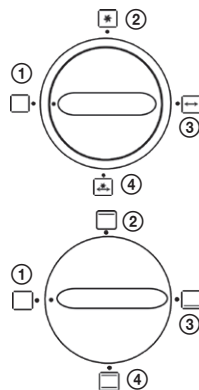
Gerätfunktionen und Bedienelemente

ROTISSERIE & UMLUFT

1. OFF ausgeschaltet
2. Umluft
3. Rotisserie – Grill
4. Rotisserie – Grill & Umluft

Auswahl des Erwärmungsmodus

1. OFF ausgeschaltet
2. Oberhitze
3. Unterhitze
4. Ober- und Unterhitze



Timer

Durch Drehen des Reglers stellen Sie die gewünschte Aufheizzeit ein.



ANWENDUNGSHINWEISE

Hinweis:

- Geben Sie in den Backofen weder Backbeutel noch gläsernes Geschirr.
- **Niemals** Kunststoffgeschirr, Pappe, Papier und ähnliches Material benutzen!
- Seien Sie besonders vorsichtig, wenn Sie Backbleche, Grillroste und sonstiges heißes Kochgeschirr aus dem Backofen herausnehmen. Benutzen Sie Ofenhandschuhe.

DE

Braten

Um ein bestmögliches Ergebnis zu erzielen, empfehlen wir den Backofen etwa 15 Minuten vor dem Braten auf 230°C vorzuwärmen.

1. Rost ⑦ nach oben positionieren.
2. Mit dem Thermostatregler ④ die gewünschte Temperatur einstellen.
3. Gewünschte Zubereitungsdauer mit dem Timer-Regler ② auswählen.
4. Heizelement-Wähler ③ in Position „Oberhitze“ oder „Unterhitze“ versetzen.
5. Benutzen Sie zur Kontrolle oder zum Herausnehmen der zubereiteten Speise den mitgelieferten Backblech-Griff ⑨. Mit dem Backblech-Griff kann der Rost mühelos herausgezogen und wieder eingeschoben werden.
6. Wenn die Speise fertig ist, Backofen mit dem Timer-Regler ② ausschalten. Thermostatregler und Heizelement-Wähler in Position OFF versetzen.
7. Gerät nach dem Gebrauch vom Stromnetz trennen.

Backen

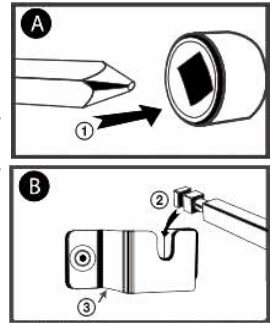
Um ein bestmögliches Ergebnis zu erzielen, empfehlen wir den Backofen etwa 15 Minuten vor dem Braten auf 230°C vorzuwärmen.

1. Rost ⑦ nach unten oder in die Mitte positionieren.
2. Mit dem Thermostatregler ④ die gewünschte Temperatur einstellen.
3. Speise in den Backblech ⑧ geben und auf den vorbereiteten Rost platzieren.
4. Gewünschte Zubereitungsdauer mit dem Timer-Regler ② auswählen.
5. Heizelement-Wähler ③ in Position „Unterhitze“ versetzen.
6. Die Speise sollte etwa in der Hälfte der Kochphase umgedreht werden.
7. Benutzen Sie die zur Kontrolle oder zum Herausnehmen der zubereiteten Speise den mitgelieferten Backblech-Griff ⑨. Mit dem Backblech-Griff kann der Rost mühelos herausgezogen und wieder eingeschoben werden.
8. Wenn die Speise fertig ist, Backofen mit dem Timer-Regler ② ausschalten. Thermostatregler und Heizelement-Wähler in Position OFF versetzen.
9. Gerät nach dem Gebrauch vom Stromnetz trennen.

Drehgrill

Der Drehgrill dient vor allem zur Zubereitung von Hähnchen oder Fleisch. Gehen Sie wie folgt vor:

1. Platzieren Sie das Fleisch in die Mitte des Grillspießes.
2. Schieben Sie das spitze Ende des Grillspießes ① in die Halterung auf der rechten Seite des Backofens ein (siehe Bild A).
3. Haken Sie das kantige Ende des Grillspießes ② an der Halterung ③ auf der linken Seite des Backofens ein (siehe Bild B).
4. Sobald das Gericht fertig gekocht wurde, Grillspieß mit Fleisch mit Hilfe des Grillspieß-Greifers herausnehmen.



REINIGUNG UND INSTANDHALTUNG

- Verbrauchsgerät vor der Reinigung vom Stromnetz trennen und gut abkühlen lassen!
- Der Backofen wurde mit einer speziellen Oberfläche versehen, die mühelos zu reinigen ist. Falls nötig, Ofenwände mit einem feuchten Tuch abwischen.
- **Verwenden Sie zur Reinigung keine Drahtschwämme, Schaber, Schleifpulver oder aggressive Reinigungsmittel, die die Innenfläche des Backofens beschädigen könnten.**
- Zubehör mit Seifenwasser waschen.
- Backofentür mit einem feuchten Tuch abwischen und mit einem Papier- oder Stofftuch trocken wischen.
- Achten Sie darauf, dass in die Lüftungsöffnungen kein Wasser gelangt.
- Vor dem Anschließen des Backofens an das Stromnetz und seinem Gebrauch sollten alle Teile und sämtliches Zubehör trocken sein.

DE

TECHNISCHE ANGABEN

Nennspannung: 220–240 V~ 50–60 Hz
Geräuschpegel: 45 dB (A)
Backofenleistung: 2000 W
Volumen: 48 l
Maße: 580 × 408 × 376 mm
Gewicht: 8,4 kg

VERWENDUNG UND ENTSORGUNG DER VERPACKUNG

Verpackungspapier und Wellpappe – zum Altpapier geben. Verpackungsfolie, PET-Beutel, Plastikteile – in den Sammelcontainer für Plastik.

ENTSORGUNG DES PRODUKTES NACH ABLAUF DER LEBENSDAUER

Die Entsorgung der verwendeten elektrischen und elektronischen Geräte (gültig in den Mitgliedsländern der EU und weiteren europäischen Ländern mit dem eingeführten System der Abfalltrennung)

Das abgebildete Symbol auf dem Produkt oder auf der Verpackung bedeutet, dass das Produkt nicht als Hausmüll abgegeben werden soll. Das Produkt geben Sie an einem Ort ab, der für das Recycling von elektrischen und elektronischen Geräten bestimmt ist. Die richtige Entsorgung des Produktes schützt Sie vor negativen Einflüssen auf die menschliche Gesundheit und des Lebensraumes.

Das Recycling des Materials trägt zum Schutz der Naturressourcen bei. Mehr Informationen über das Recycling dieses Produktes gibt Ihnen die Kommunalbehörde, Organisationen für die Bearbeitung von Hausabfall oder die Verkaufsstelle, in der Sie das Produkt erworben haben.



08/05

Dieses Produkt erfüllt die Anforderung der EU-Richtlinien über elektromagnetische Kompatibilität und elektrische Sicherheit.



Bedienungsanleitung s. www.ecg-electro.eu.

Eine Änderung des Textes und der technischen Parameter vorbehalten.

SAFETY INSTRUCTIONS

Read carefully and save for future use!

Warning: The safety measures and instructions contained in this manual do not include all conditions and potential situations. The user must be aware that common sense, caution, and care are factors that cannot be integrated into a product. These factors must be therefore secured by the user/users using and operating this device. We are not liable for any damages caused during shipping, by incorrect use, voltage fluctuation or the modification or adjustment of any part of the appliance.

GB

To protect against the risk of fire or electric shock, basic precautions must be taken while using electrical appliances, including the following:

1. Make sure the voltage in your outlet corresponds to the voltage provided on the appliance label and that the socket is correctly grounded. The outlet must be installed in accordance with applicable electrical codes according to EN.
2. Do not operate the oven if the door is damaged, it does not function correctly or the power cord is damaged. **Unplug the cord from outlet before repairing. If you remove the covers when the power supply is plugged in you can expose the service technician to an injury by electric shock! All repairs or adjustments including cord replacements must be carried out by a professional service centre! Do not remove the protective covers from the appliance; there is a risk of electric shock!**
3. Protect the appliance against direct contact with water and other liquids, to prevent potential electric shock. Do not immerse cord or plug in water!
4. This electric oven is intended for domestic use only. Do not operate the oven outdoors or in a moist environment and do not touch the cord or appliance with wet hands. Risk of electric shock. Do not touch hot surfaces. Prevent the risk of injury or burning. Do not use the oven for other purposes (e.g. heating rooms, drying animals, textile etc.).

5. Use accessories only advised by the manufacturer, otherwise you risk losing the warranty. Use oven mitts when inserting/removing objects from the oven.
6. Close supervision is necessary for operating the oven near children!
7. Do not leave the electric oven running unattended.
8. Leave at least 10 cm of free space on each side of the oven to ensure proper air circulation. Do not place any objects on the oven.
9. This appliance is equipped with a door containing safety glass. This glass is more resilient and resistant to breaking than ordinary glass. Avoid scratching the oven door or chipping the edges off.
10. Leaving the oven cord connected to outlet unattended is not recommended. Wait before the oven cools and unplug the power cord before performing maintenance work, inserting or removing accessories. Do not remove the power cord from the outlet by yanking the cord. Unplug the power cord from the outlet by grasping the plug.
11. Use the oven in its working position only, where there is no risk of it overturning, and sufficiently far from flammable objects (e.g. curtains, drapes, wood etc.).
12. Pay very close attention when handling roasting pans, grills, containing very hot oil or other hot liquids.
13. Do not use the oven near a source of heat, for example, stove hotplates. Protect the appliance against direct sunlight.
14. Do not allow the power cord to touch hot surfaces or run the cord over sharp edges.
15. Prevent fires inside the oven by observing the following:
 - a) Do not overheat food. Make sure no objects touch the inside walls of the oven.
 - b) Do not insert material such as cartons, plastic, paper etc. into the oven. Use material which is suitable for use in ovens.
 - c) Do not cover the oven from the inside or outside. Risk of fire or the oven overheating. The temperature of the doors, the outer surface or accessible surfaces may be higher when the appliance is in operation. The appliance may become hot during use. Care

GB

should be taken to avoid touching the heating elements inside the oven.

- d) Wipe the door, door seal and inside of the oven dry using a damp cloth with detergent. All stains, greases and food residue are removed this way.
 - e) If smoke begins to come out of the food being heated or the food catches fire, leave the door open, turn off the oven and unplug the cord from the outlet.
16. The appliance is not specified for operating via a time switch or remote control.
- GB** 17. Do not use the oven if it does not contain any food or liquids. You could damage the oven. Do not cover or block any openings on the oven.
18. Use the electric oven only in accordance with the instructions given in this manual. This electric oven is intended for domestic use only. The manufacturer is not liable for any damage caused by the improper use of this appliance.
19. You cannot use charcoal or similar fuels in this appliance.
20. This appliance can be used by children aged 8 or older and by the physically and mentally impaired or by individuals with insufficient experience and knowledge if supervised or trained to use the appliance safely and if they understand the potential dangers. Children shall not play with the appliance. Cleaning and maintenance operations performed by the user shall not be carried out by children, if they are not older than 8 years and under supervision. Children under the age of 8 must keep away from the appliance and the power supply.



Hot surface!

Surfaces marked this way become hot when used.

Do not immerse in water!

Danger for children: Children may not play with the packaging material. Do not let children play with the plastic bags. Risk of suffocation.

NOTICE: Do not use steam cleaners for cleaning.

NOTICE: The baking pan is not intended for long-term contact with food.

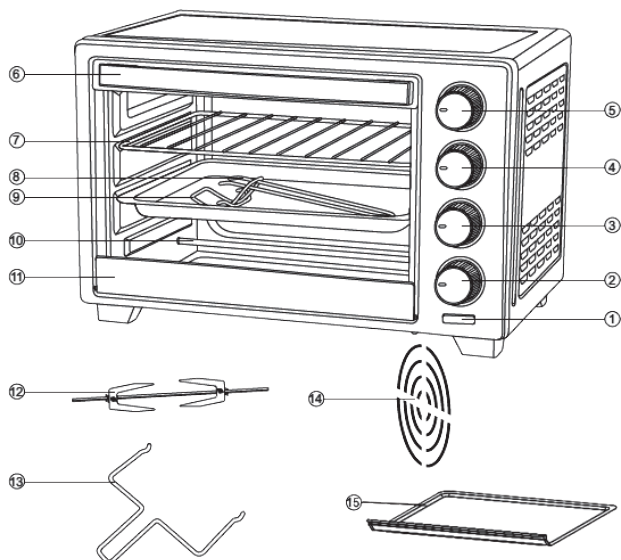
BEFORE USING FOR THE FIRST TIME

1. Read all the instructions in this manual.
2. Make sure that the oven is off and the timer is off in the OFF position.
3. Wash all accessories in hot, soapy water, then dry them thoroughly and insert them back in the oven.
4. Plug the oven into the electricity network and leave it running on empty at the highest temperature (230 °C) in roasting mode for about 15 minutes, to eliminate any packaging residue that could have remained upon delivering the oven. This way any initial oven odours are also eliminated.

Warning: First use of the oven may be accompanied by fine odor and smoke (about 15 minutes). This is caused by the burning of protective compounds applied to heating units during production.

Warning: The appliance must be connected to a separate outlet with a circuit breaker rated at loads corresponding to the power consumption of the appliance.

DESCRIPTION



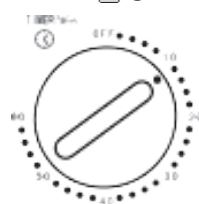
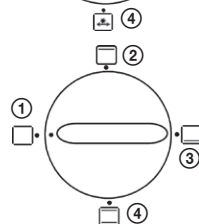
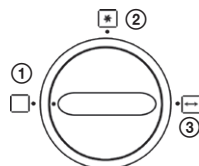
- | | | |
|------------------------------------|---------------------|--|
| 1. Oven light | 6. Door handle | 11. Clip on the bottom of the glass door |
| 2. Off timer | 7. Rack | 12. Grilling skewer |
| 3. Selector of the heating element | 8. Pan | 13. Grilling skewer holder |
| 4. Oven thermostat control | 9. Tray holder | 14. Fan |
| 5. Oven functions switch | 10. Heating element | 15. Drip tray |

GB

Appliance and control elements functions

ROTISSERIE & FAN

1. OFF
2. Fan
3. Rotisserie – grill
4. Rotisserie – grill & Fan



Heating mode selector

1. OFF
2. Top heating
3. Bottom heating
4. Heating from top and bottom

GB

Off timer

Turn the knob to select the desired cooking time.

OPERATING INSTRUCTIONS

Warning:

- We do not recommend using oven bags or glass dishes.
- **Do not** use plastic containers, tape, paper and similar material in the oven!
- Be very cautious while removing pans, grills or any hot dishes from the oven. Always use oven mitts.

Roasting

For best results, we recommend to preheat the oven about 15 minutes prior to roasting to 230°C.

1. Place the grill ⑦ to upper position.
2. Turn the thermostat control ④ to set the desired temperature.
3. Set the required cooking time by using the timer control ②.
4. Set the heating element switch ③ in the position "Top heating" or "Top and bottom heating".
5. To check or to remove the roasted food, use the supplied roasting pan holder ⑨, which will help you to remove and insert the roasting grill.
6. When the food is roasted to your liking, switch off the oven using the timer control ②. Put the thermostat knob and heating element switch in the OFF position.
7. Unplug the power cord from the outlet after you are finished cooking.

Baking

For best results, we recommend to preheat the oven about 15 minutes prior to roasting to 230°C.

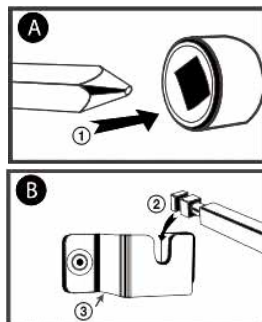
1. Place the roasting grill ⑦ in the bottom or middle position.
2. Turn the thermostat control ④ to set the desired temperature.
3. Place the food in the roasting pan ⑧ and insert it in the oven on the prepared roasting grill.
4. Set the required cooking time by using the timer control ②.
5. Set the heating element switch ③ in the position "Bottom heating".
6. You can turn the food in about the middle of the cooking time.
7. To check or to remove the roasted food use the supplied roasting pan holder ⑨, which will help you with inserting and removing.

- When the cooking is finished, switch the oven off using the timer control ②. Put the thermostat knob and heating element switch in the OFF position.
- Unplug the power cord from the outlet after you are finished cooking.

Using the rotary grill

The rotary grill is ideal for grilling a chicken or other grilled meats. Proceed as follows:

- Place the meat in the middle of the grilling skewer.
- Insert the pointed end of the grilling skewer ① in the hub on the right side of the oven (see picture A).
- Place the square end of the grilling skewer ② in the holder ③ on the left side of the oven (see picture B).
- After you complete the grilling take out of the oven the grilling skewer with the meat using the grilling skewer holder.



CLEANING AND MAINTENANCE

- Always unplug the appliance from power and let it cool before cleaning!
- The oven has a special coating that is easy to clean. If necessary, use a damp towel to clean the oven walls.
- Do not use a scouring pad, scraper or abrasive powders and aggressive cleaners that could damage the interior surface of the oven.**
- Wash all the accessories in soapy water.
- Wipe the oven door with a damp towel and dry with a paper or fabric cloth.
- Make sure water does not get into the air vents.
- Allow all parts and accessories cool prior to plugging the oven into the outlet.

GB

TECHNICAL DATA

Nominal voltage: 220–240 V~ 50–60 Hz

Noise level: 45 dB (A)

Oven input power: 2000 W

Capacity: 48 l

Dimensions: 580 × 408 × 376 mm

Weight: 8.4 kg

USE AND DISPOSAL OF WASTE

Wrapping paper and corrugated paperboard – deliver to scrapyards. Packing foil, PE bags, plastic elements – throw into plastic recycling containers.

DISPOSAL OF PRODUCTS AT THE END OF LIFETIME

Disposal of electric and electronic equipment (valid in EU member countries and other European countries with an implemented recycling system)

The represented symbol on the product or package means the product shall not be treated as domestic waste. Hand over the product to the specified location for recycling electric and electronic equipment. Prevent negative impacts on human health and the environment by properly recycling your product.

Recycling contributes to preserving natural resources. For more information on the recycling of this product, refer to your local authority, domestic waste processing organization or store, where you purchased the product.



08/05

This product complies with EU directive requirements on electromagnetic compatibility and electrical safety.



The instruction manual is available at website www.ecg-electro.eu.
Changes in text and technical parameters reserved.

SIGURNOSNE UPUTE

Pažljivo pročitajte i sačuvajte za kasniju upotrebu!

Pozor: Mjere opreza i upute ne pokrivaju sve moguće situacije i opasnosti do kojih može doći. Korisnik treba biti svjestan da faktore sigurnosti, kao što su oprezno, brižno i razumno rukovanje, nije moguće ugraditi u proizvod. Stoga sâm korisnik ovog uređaja treba osigurati prisutnost tih sigurnosnih faktora. Nismo odgovorni za štete nastale prijevozom, nepravilnim korištenjem, promjenama napona te modificiranjem ili zamjenom bilo kojeg dijela uređaja.

Kako ne bi došlo do požara ili ozljede od udara električne struje, pri korištenju električnih uređaja uvijek se trebaju poštovati temeljne sigurnosne upute među kojima su i sljedeće:

1. Provjerite odgovara li napon struje na vašoj utičnici onomu koji je naveden na pločici vašeg uređaja, te je li utičnica pravilno uzemljena. Utičnica mora biti ugrađena prema zahtjevima nacionalnih elektrotehničkih normi.
2. Štednjak nikada nemojte koristiti ako su oštećena vrata, ne radi ispravno ili je oštećen kabel za napajanje. **Prije popravka isključite kabel napajanja iz mreže. Ako je poklopac uklonjen, nakon spajanja na električnu mrežu može doći do izlaganja servisera opasnosti od električnog udara. Bilo kakav popravak ili podešavanje uređaja, u što ulazi i zamjena kabela, mora biti povjerena stručnom servisu! Ne skidajte sigurnosni poklopac uređaja kako ne bi došlo do opasnosti od električnog udara!**
3. Uređaj zaštitite od doticaja s vodom ili drugim tekućinama kako ne bi došlo do električnog udara. Ne uranjajte ni napojni kabel niti utičnicu u vodu!
4. Mini štednjak namijenjen je za kućnu uporabu. Štednjak nemojte koristiti na otvorenom, kao ni u vlažnim prostorima; ne dotičite kabel za napajanje niti uređaj mokrim rukama. Postoji opasnost od električnog udara. Ne dirajte vruće površine. Tako ćete izbjeći opasnost od ozljeda ili opekotina. Štednjak nemojte upotrebljavati za druge svrhe (na primjer grijanje prostora, sušenje životinja, odjeće i slično).

5. Nemojte koristiti pribor kojeg nije preporučio proizvođač. U suprotnom izgubit ćete prava na jamstvo. Kod umetanja predmeta u pećnicu ili vađenja iz nje, koristite rukavice.
6. Budite posebno pažljivi nalaze li se djeca u blizini dok koristite pećnicu.
7. Mini štednjak ne smije biti ostavljen da radi bez nadzora.
8. Ostavite najmanje 10 cm slobodnog prostora sa svake strane kako biste osigurali pravilno kruženje zraka. Na štednjak nemojte odlagati nikakve predmete.
9. Vrata ovog uređaja opremljena su sigurnosnim staklom. Ono je čvršće i otpornije na udarac nego obično staklo. Pazite da ne izgrebete vrata pećnice i da ne okrhnete rubove.
10. Preporučujemo da pećnicu ne ostavljate s napojnim kabelom uključenim u struju. Prije postupaka održavanja, ugradnje ili uklanjanja opreme, pričekajte da se štednjak ohladi i izvadite napojni kabel iz utičnice za struju. Ne izvlačite utikač iz utičnice povlačenjem za kabel. Kabel odspojite iz mreže tako što ćete primiti utikač i izvući ga.
11. Pećnicu koristite samo na mjestima predviđenim za njezin rad na kojima nema opasnosti od njenog prevrtanja, a i dovoljno je udaljena od vrućih predmeta (kao što su zavjese, draperije, drveni predmeti i drugo).
12. Posebno pažljivo rukujte s tavama, rešetkama i drugim posudama koje sadrže vruće ulje ili neke druge vruće tekućine.
13. Štednjak nemojte koristiti u blizini izvora topline, kao što su to grijalice ili peći na drva. Držite je podalje od izravne sunčeve svjetlosti.
14. Kabel se mora pružati tako da ne dolazi u dodir s vrućim predmetima i da ne prolazi duž oštih rubova.
15. Opasnost od nastanka požara u unutrašnjosti pećnice spriječit ćete ovako:
 - a) Nemojte previše peći jela. Osigurajte da nijedan predmet ne dodiruje unutarnje stijenke pećnice.
 - b) U pećnicu ne stavljajte materijale kao što su papir, karton i slični. Koristite materijale koji su pogodni za korištenje u pećnici.

- c) Pećnicu nemojte ničim pokrivati ni s unutarnje ni s vanjske strane. To bi moglo dovesti do požara ili bi štednjak mogao pregorjeti. Ako je uređaj uključen, vrata i vanjske površine mogu biti povišene temperature. Za vrijeme korištenja, uređaj može biti vruć. Potrebno je obratiti pažnju na to da se nikada ne dotaknu grijači u pećnici.
- d) Nakon korištenja prebrišite vrata, brtvu vrata i unutrašnji prostor pećnice koristeći krpu navlaženu otopinom sapunice, a zatim posušite brisanjem. Tako ćete ukloniti nečistoće i masnoće, te moguće ostatke hrane.
- e) Ako se tijekom pripreme hrane iz pećnicu počne dimiti ili dođe do gorenja, ostavite vrata pećnice zatvorena, isključite pećnicu i isključite kabel za napajanje iz utičnice.

16. Uređaj nije prikladan za rad putem timera ili daljinskog upravljača.
17. Pećnicu nemojte koristiti kad je prazna jer bi je to moglo oštetiti. Nemojte zatvarati ni prigušivati otvor za ventilaciju pećnice.
18. Štednjak koristite samo na način koji je propisan ovom uputom. Mini štednjak namijenjen je samo za kućnu uporabu. Proizvođač nije odgovoran za štete nastale nepravilnim korištenjem ovog uređaja.
19. Zabranjeno je u ovom uređaju koristiti drveni ugljen ili slična goriva.
20. Djeca starosti od 8 godina i više, osobe smanjenih fizičkih ili umnih sposobnosti ili osobe s nedostatkom iskustva smiju koristiti ovaj uređaj samo ako su pod nadzorom ili ih je iskusnija osoba uputila u siguran način korištenja, te razumiju sve opasnosti povezane s tim korištenjem. Djeca se ne smiju igrati ovim uređajem. Poslove čišćenja i održavanja koje obavlja korisnik ne smiju raditi djeca osim ako su starija od 8 godina i pod nadzorom. Djeca mlađa od 8 godina moraju se držati podalje od uređaja i izvora napajanja.



Vruća površina!

Označene površine vruće su tijekom uporabe.

Do not immerse in water! – Nemojte uranjati u vodu!

Opasnosti po djecu: Djeca se ne smiju igrati ambalažnim materijalom. Nemojte dopustiti djeci da se igraju plastičnim vrećicama. Postoji opasnost od gušenja.

UPOZORENJE: Nemojte čistiti uređaj parnim čistačima.

UPOZORENJE: Pećnica nije prikladna za dugotrajniji dodir s namirnicama.

PRIJE PRVOG KORIŠTENJA

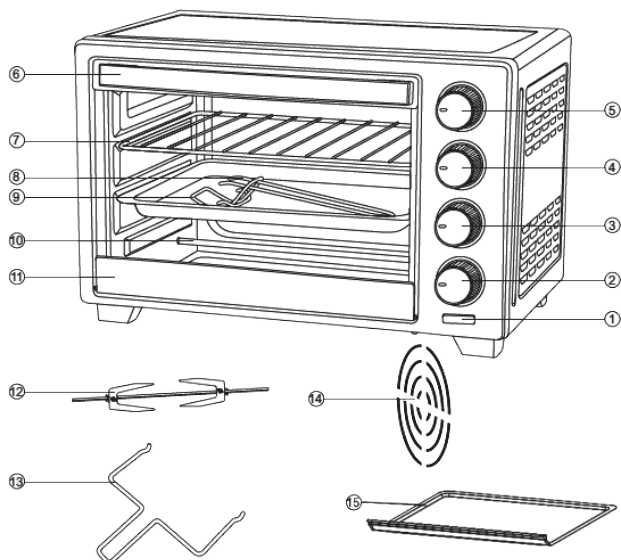
1. Prije korištenja pročitajte cijele ove upute.
2. Provjerite je li pećnica isključena i vremenski prekidač isključen i nalazi se u položaju OFF (isključeno).
3. Sav pribor operite u vrućoj vodi sa sredstvom za pranje, zatim dobro osušite i vratite u pećnicu.
4. Štednjak uključite u struju i pustite da radi na najvišoj temperaturi (230°C) u načinu rada za pečenje oko 15 minuta da bi se uklonili eventualni ostaci ambalaže koji mogu ostati nakon isporuke štednjaka. Tako ćete odstraniti i miris koji možda ima nova pećnica.

Upozorenje: Prva upotreba pećnice može biti popraćena blagim mirisom i dimom (oko 15 minuta). Uzrok tome je izgaranje zaštitnog sredstva koje se koristi u proizvodnji grijača.

Upozorenje: Ovaj uređaj mora biti priključen u samostalnu električnu utičnicu čiji je dovod zaštićen osiguračem prikladnim za opterećenje koje ovakvo trošilo izaziva.

HR/BIH

OPIS

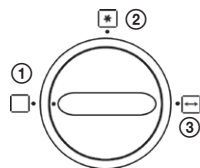


- | | | |
|---|--|--------------------------|
| 1. Žaruljica pokazivača rada pećnice | 6. Ručka vrata | 12. Ražanj |
| 2. Timer | 7. Rešetka | 13. Ručka ražnja |
| 3. Prekidač za odabir grijača | 8. Lim za pečenje | 14. Ventilator |
| 4. Regulator termostata pećnice | 9. Ručka za lim | 15. Pladanj za cijeđenje |
| 5. Prekidač za odabir načina rada pećnice | 10. Grijač | |
| | 11. Kvačica na donjoj strani staklenih vrata | |

Funkcije uređaja i upravljačkih elemenata

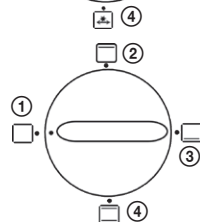
ROTISSERIE I VENTILATOR

1. OFF isključeno
2. Ventilator
3. Rotisserie – grill
4. Rotisserie – grill i ventilator



Sklopka za odabir načina zagrijavanja

1. OFF isključeno
2. Gornje zagrijavanje
3. Donje zagrijavanje
4. Gornje i donje zagrijavanje



Timer

Okretanjem regulatora odaberite željeno trajanje zagrijavanja.



UPUTE ZA UPORABU

Upozorenje:

- Ne preporučujemo korištenje vrećica za pečenje ili staklenih posuda u pećnici.
- **Nikada** u pećnici nemojte koristiti plastične posude, karton, papir i slične materijale!
- Pri vađenju limova, rešetki ili bilo kojeg drugog vrućeg predmeta iz pećnice, postupite s krajnjim oprezom. Uvijek koristite kuhinjske rukavice.

Pečenje

Kako bi pečenje bilo što bolje, preporučujemo vam da pećnicu 15 minuta prije pečenja pregrijete na 230 °C.

1. Rešetku ⑦ postavite u gornji položaj.
2. Termostatom ④ postavite željenu temperaturu.
3. Prekidačem timera ② postavite željeno vrijeme pripreme jela.
4. Regulator grijača ③ postavite na položaj „gornje zagrijavanje“ ili „gornje i donje zagrijavanje“.
5. Kad provjeravate ili vadite namirnice, obavezno se poslužite ručkom ⑨ kojom ćete lakše manipulirati rešetkom.
6. Kad želite prekinuti pečenje, pećnicu isključite timerom ②. Termostat i sklopku za odabir grijača stavite na položaj OFF (isključeno).
7. Nakon završetka kuhanja izvucite kabel za napajanje iz utičnice.

Pečenje

Kako bi pečenje bilo što bolje, preporučujemo vam da pećnicu 15 minuta prije pečenja pregrijete na 230 °C.

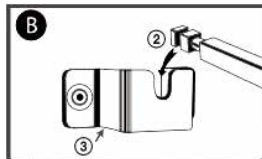
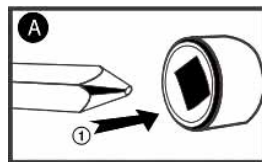
1. Rešetku ⑦ postavite u donji ili srednji položaj.
2. Termostatom ④ postavite željenu temperaturu.
3. Stavite namirnice na posudu za pečenje ⑧ i gurnite je u pećnicu na postavljenu rešetku.
4. Prekidačem timera ② postavite željeno vrijeme pripreme jela.
5. Regulator funkcije grijača ③ postavite na položaj „donje zagrijavanje“.
6. U trenutku kad je jelo približno napola pripremljeno, možete ga okrenuti.

- Kad provjeravate ili vadite namirnice, obavezno se poslužite ručkom ⑨ kojom ćete lakše manipulirati rešetkom.
- Kad je jelo gotovo, pećnicu isključite timerom ②. Termostat i sklopku za odabir grijača stavite na položaj OFF (isključeno).
- Nakon završetka kuhanja izvucite kabel za napajanje iz utičnice.

Korištenje grilla s okretanjem

Grill mesa na ražnju idealan je način pripreme piletine i drugih vrsta mesa. Postupak pripreme je sljedeći:

- Meso postavite na sredinu ražnja.
- Vrh žice ražnja ① postavite u otvor s desne strane pećnice (vidi sliku A).
- Pravokutnu stranu žice ražnja ② postavite u nosač ③ s lijeve strane pećnice (vidi sliku B).
- Nakon završetka pečenja, ražanj izvucite iz pećnice koristeći ručku ražnja.



ČIŠĆENJE I ODRŽAVANJE

- Prije čišćenja obavezno uređaj odspojite od napajanja i ostavite ga da se ohladi!
- Pećnica je zaštićena posebnim slojem koji se lako čisti. Po potrebi možete stijenke pećnice obrisati vlažnom krpom.
- Pri čišćenju nemojte koristiti spužvice za ribanje, strugala ili abrazivne praške i agresivna sredstva za čišćenje koja bi mogla oštetiti unutarnje površine pećnice.**
- Sav pribor operite u vodi sa sredstvom za čišćenje.
- Vrata pećnice obrišite vlažnom krpom i osušite papirnatim ručnikom ili krpom.
- Pazite da u ventilacijske otvore ne dospije voda.
- Prije spajanja štednjaka na izvor električne energije i korištenja, temeljito osušite cijeli uređaj, njegove dijelove i pribor.

HR/BIH

TEHNIČKI PODACI

Nazivni napon: 220–240 V~ 50–60 Hz

Buka: 45 dB (A)

Snaga pećnice: 2000 W

Obujam: 48 l

Dimenzije: 580 × 408 × 376 mm

Masa: 8,4 kg

UPORABA I ODLAGANJE OTPADA

Papir i karton predati na odlagalište. Foliju, PE vrećice i plastične dijelove ambalaže odložiti u za njih predviđene kontejnere.

ODLAGANJE PROIZVODA PO PRESTANKU KORIŠTENJA

Odlaganje električnih i elektroničkih uređaja (vrijedi u zemljama članicama EU i drugim zemljama u kojima je uveden sustav recikliranja)

Simbol koji se nalazi na proizvodu ili ambalaži označava da se proizvod ne može tretirati kao komunalni otpad domaćinstva. Predajte proizvod na mjestu određenom za recikliranje električne i elektroničke opreme. Pravilnim recikliranjem ovog proizvoda spriječite štetne posljedice po ljudsko zdravlje i po okoliš.

Recikliranje doprinosi očuvanju prirodnih resursa. Želite li više informacija o recikliranju ovog proizvoda, molimo da se obratite lokalnim vlastima, organizaciji ovlaštenoj za preradu otpada ili trgovini u kojoj ste kupili uređaj.



08/05

Ovaj proizvod zadovoljava zahtjeve Direktive EU o elektromagnetskoj kompatibilnosti i sigurnosti električnih uređaja.



Zadržano je pravo izmjena teksta i tehničkih podataka.

Upute za uporabu dostupne su na web stranici www.ecg-electro.eu.

VARNOSTNI NAPOTKI

Pazljivo preberite in shranite za morebitno kasnejšo uporabo!

Svarilo: Varnostni ukrepi in navodila ne zajemajo vseh možnih razmer in nevarnosti, do katerih lahko pride. Uporabnik se mora zavedati, da varnostnih napotkov, kot so previdno, skrbno in razumno ravnanje ni možno vgraditi v izdelek. Zato mora uporabnik te naprave sam zagotoviti vse varnostne ukrepe. Nismo odgovorni za škodo, ki bi nastala med prevozom, zaradi nepravilne uporabe, zaradi nihanja napetosti ali zaradi spremembe ali zamenjave kateregakoli dela naprave.

Da ne bi prišlo do požara ali poškodbe zaradi električnega udara, morate pri uporabi električnih naprav vedno upoštevati osnovna varnostna navodila, med katerimi so tudi naslednja:

1. Preverite, ali električna napetost na vaši vtičnici odgovarja tisti, ki je navedena na ploščici vaše naprave in ali je vtičnica pravilno ozemljena. Vtičnica mora biti inštalirana glede na veljavne elektrotehnične standarde EN.
2. Naprave ne smete uporabljati, če so poškodovana vrata, če ne deluje pravilno ali če je poškodovan napajalni kabel. **Pred popravilom izključite napajalni kabel iz omrežja. Če se pokrov odstrani po priklučitvi na električno omrežje, je serviser lahko izpostavljen nevarnosti električnega udara. Kakršnakoli popravila ali prilagajanje naprave, kamor se šteje tudi zamenjava kabla, mora izvesti strokovni servis! Ne odstranjujte zaščitnih pokrovov aparata, nevarnost udara z električnim tokom!**
3. Napravo zaščitite pred stikom z vodo ali drugimi tekočinami, da ne pride do udara električnega toka. Električnega kabla ali vtičnice ne potaplajte v vodo!
4. Električna pečica je namenjena samo za hišno uporabo. Ne uporabljajte pečice zunaj in v vlažnem okolju, niti se z mokrimi rokami ne dotikajte električnega kabla ali aparata. Obstaja nevarnost električnega udara. Ne dotikajte se vročih površin. S tem se izognete nevarnosti telesne poškodbe ali opeklinam. Pečice ne

uporabljajte za druge namene (npr. za ogrevanje prostora, sušenje živali, blaga ipd.).

5. Ne uporabljajte pripomočkov, ki jih ne priporoča proizvajalec. V nasprotnem primeru tvegate izgubo pravice do uveljavitve garancije. Ko v/iz pečice dajete predmete, uporabljajte kuhinjske rokavice.
6. Pri uporabi pečice bodite še posebej pozorni na otroke, ki se nahajajo v bližini.
7. Električna pečica ne sme delovati brez nadzora.
8. Z vsake strani pustite minimalno 10 cm prostora, da bo zagotovljeno redno kroženje zraka. Na pečico ne postavljajte predmetov.
9. Ta aparat je opremljen z vratci z varnostnim steklom. To steklo je bolj močno in odporno proti razbitju kot navadno steklo. Izogibajte se praskam na vratcih pečice ali poškodbi robov.
10. Priporočamo, da napajalni kabel naprave izključite iz električnega omrežja. Pred vzdrževanjem, vlaganjem ali jemanjem pritiklin počakajte, da se pečica ohladi in iz omrežne vtičnice potegnite omrežni kabel. Vtiča ne smete izvleči iz vtičnice z vlečenjem za kabel. Kabel izključite iz vtičnice tako, da ga držite za vtič.
11. Pečico uporabljajte le v delovni legi na površinah, kjer ne obstaja nevarnost prevrnitve in v zadostni razdalji od gorečih predmetov (npr. zavese, les, itd.).
12. Še posebej bodite pozorni pri rokovanju s pekačem ali rešetkami za žar, na katerih je lahko vroče olje ali druge zelo vroče tekočine.
13. Pečice ne uporabljajte v bližini vira vročine, npr. kahalne plošče štedilnika. Varujte jo pred neposrednim sončnim sevanjem.
14. Napajalni kabel se ne sme dotikati vročih delov ali teči preko ostrih robov.
15. Nevarnost pred požarom v notranjosti pečice lahko preprečite na naslednji način:
 - a) Jedi ne pecite preveč. Prepričajte se, da se nobeni predmeti ne dotikajo notranjih strani pečice.
 - b) V pečico ne dajajte materialov, kot so karton, plastika, papir ipd. Uporabljajte materiale, ki so primerni za uporabo v pečici.
 - c) Pečice v nobenem primeru ne prekrivajte z zunanje in notranje strani. Lahko pride do požara ali pregretja pečice. Temperatura vratc,

zunanje površine ali drugih dostopnih površin je lahko višja, če aparat deluje. Med uporabo postane aparat vroč. Prav tako bodite pozorni, da se prepreči stik grelnih elementov znotraj pečice.

- d) Po uporabi obrišite s krpico, namočeno v raztopino detergenta, vrata, tesnilo vrat in notranji prostor pečice ter posušite. S tem boste odstranili vse umazanije, maščobo in morebitne preostanke hrane.
 - e) V primeru, da bi se začelo iz pripravljene hrane znotraj pečice kaditi ali pa bi le-ta zagorela, pustite vrata pečice zaprta, pečico ugasnite in potegnite ven vtič električnega kabla.
16. Aparat ne sme delovati preko zunanjega časovnega stikala ali daljinskega upravljalca.
17. Pečice ne uporabljajte, kadar v njej ni nobene hrane ali tekočine, lahko se poškoduje. Ne zapirajte ne ne pokrivajte odprtih za prezračevanje pečice.
18. Električno pečico uporabljajte samo na način, predpisan v teh navodilih. Ta električna pečica je namenjena samo za hišno uporabo. Proizvajalec ne odgovarja za škode, nastale zaradi nepravilne uporabe tega aparata.
19. V tem aparatu ne smete uporabljati lesenega oglja ali podobnega goriva.
20. Otroci, stari 8 let in več, osebe z zmanjšano fizično ali umsko sposobnostjo ali osebe, ki nimajo dovolj izkušenj, lahko uporabljajo to napravo samo pod nadzorom, ali če jih je izkušena oseba podučila o varni uporabi in razumejo vse nevarnosti, povezane s to uporabo. Otroci se ne smejo igrati s to napravo. Čiščenja in vzdrževanja, ki ga opravljajo uporabniki, ne smejo opravljati otroci, če niso stari osem let ali več in so pod nadzorom starejših oseb. Otroci, mlajši od osmih let, morajo biti oddaljeni od naprave in izvora energije.



Vroča površina!

Tako označene površine postanejo z uporabo vroče.

Do not immerse in water! – Ne potaplajte v vodo!

Nevarnost za otroke: Otroci se ne smejo igrati z embalažnim materialom. Ne dovolite, da bi se otroci igrali s plastičnimi vrečkami. Nevarnost zadušitve.

OPOZORILO: Za čiščenje ne uporabljajte čistilnika na paro.

OPOZORILO: Pekač ni namenjen za dolgotrajen stik z živili.

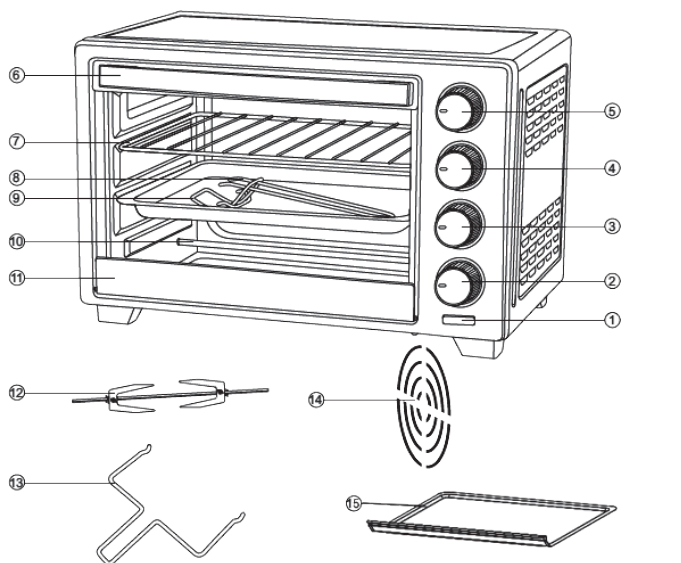
PRED PRVO UPORABO

1. Preberite vse napotke, ki so v tem priročniku.
2. Prepričajte se, da je pečica izključena in da je časovnik v legi OFF.
3. Vse pritikline pomijte v vroči, milni vodi, temeljito posušite in vložite nazaj v pečico.
4. Pečico priključite v električno omrežje in pustite, da deluje v praznem teku na najvišji temperaturi (230 °C) v načinu pečenje približno 15 minut, s čimer odstranite morebitne ostanke embalaže, ki so lahko še v pečici. S tem pa odstranite tudi morebiten začetni smrad pečice.

Opozorilo: Prvo uporabo pečice lahko spremlja rahel smrad in dim (približno 15 minut). Vzrok je izgorevanje zaščitnih mas, ki so bile nanosene na grelne elemente pri sami proizvodnji.

Opozorilo: Aparat mora biti priključen v samostojno el. vtičnico z varovalko, ki je dimenzionirana na obremenitev, ki odgovarja odvzemu toka za ta aparat.

OPIS



- | | | |
|--------------------------------|--|---------------------------------------|
| 1. Kontrolna lučka pečice | 7. Rešetka | 12. Igla za žar |
| 2. Časovnik | 8. Pekač | 13. Držalo igle za žar |
| 3. Gumb grelnega elementa | 9. Držalo pekača | 14. Ventilator |
| 4. Regulator termostata pečice | 10. Grelni element | 15. Posodica za odvečno tekočino/olja |
| 5. Stikalo funkcij pečice | 11. Zatič na spodnji strani steklenih vrat | |
| 6. Držalo vratc | | |

Funkcije aparata in elementov za upravljanje

ROTISSERIE & VENTILATOR

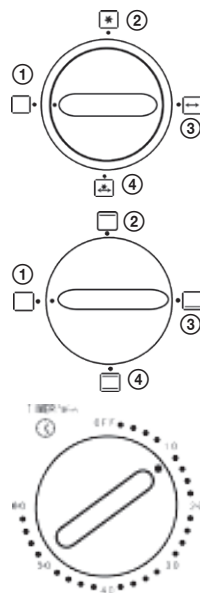
1. OFF izklopljeno
2. Ventilator
3. Rotisserie – žar
4. Rotisserie – žar & ventilator

Izbirnik načina segrevanja

1. OFF izklopljeno
2. Zgornje segrevanje
3. Spodnje segrevanje
4. Zgornje in spodnje segrevanje

Časovnik

Z zasukom upravljalnika izberite zeleni čas segrevanja.



SI

NAPOTKI ZA UPORABO

Opozorilo:

- V pečici ne priporočamo uporabe vrečk za pečenje ali steklenih posod.
- **Nikoli** v pečici ne uporabljajte plastičnih posod, kartona, papirja in podobnih materialov!
- Ko iz vroče pečice jemljete pekače, rešetke ali drugo vročo posodo, bodite kar se da pazljivi. Vedno uporabljajte kuhinjske rokavice.

Hitro pečenje

Da boste dosegli najboljše rezultate priporočamo, da pečico pribl. 15 minut pred pečenjem vnaprej segrejete na 230 °C.

1. Rešetko ⑦ postavite v zgornjo lego.
2. Z upravljalnikom termostata ④ nastavite zeleno temperaturo.
3. Z upravljalnikom časovnika ② nastavite zeleni čas priprave hrane.
4. Stikalo grelnega elementa ③ nastavite v položaj »Zgornje segrevanje« ali »Zgornje in spodnje segrevanje«.
5. Za kontrolo ali pa jemanje pečene hrane iz pečice vedno uporabljajte držalo pekača ⑨, ki vam omogoča enostavno rokovanje z rešetko.
6. Ko je hrana opečena po vaših željah, ugasnite pečico z upravljalnikom časovnika ②. Upravljalnik termostata in stikalo grelnega elementa dajte v položaj OFF izklopljeno.
7. Ko končate s kuhanjem, iz vtičnice povlecite vtič el. kabla.

Pečenje

Da boste dosegli optimalne rezultate vam priporočamo, da pečico pred pečenjem segrejete za okoli 15 minut na 230 °C.

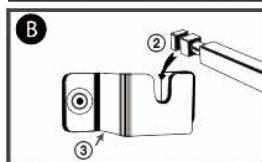
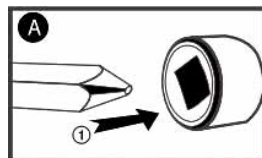
1. Rešetko ⑦ namestite v spodnjo ali srednjo lego.
2. Z upravljalnikom termostata ④ nastavite zeleno temperaturo.
3. Hrano položite na pekač ⑧ in vstavite v pečico na pripravljeno rešetko.
4. Z upravljalnikom časovnika ② nastavite zeleni čas priprave hrane.
5. Stekalo grelnega elementa ③ nastavite v lego »Spodnje segrevanje«.

- Približno na polovici časa lahko hrano obrnete.
- Za kontrolo ali pa jemanje pečene hrane iz pečice vedno uporabljajte držalo pekača ⑨, ki vam omogoča enostavno rokovanje.
- Ko je hrana gotova, ugasnite pečico z upravljalnikom časovnika ②. Upravljalnik termostata in stikalo grelnega elementa dajte v položaj OFF izklopljeno.
- Ko končate s kuhanjem, iz vtičnice povlecite vtič el. kabla.

Uporaba vrtečega žara

Vrteč žar je idealen za pripravo piščanca na žaru ali drugega mesa na žaru. Pri pripravi se ravnajte tako:

- Meso dajte na sredino igle za žar.
- Koničast del igle za žar ① potisnite v odprtino na desni strani pečice (glej sliko A).
- Kvadratni del igle za žar ② potisnite v držalo ③ na levi strani pečice (glej sliko B).
- Ko končate s pečenjem na žaru, potegnite iglo za žar z mesom ven iz pečice s pomočjo držala igle za žar.



ČIŠČENJE IN VZDRŽEVANJE

- Pred čiščenjem aparat vedno izklopite iz omrežja in pustite, da se ohladi!!
- Pečica je opremljena s posebno površino, ki se enostavno čisti. Če je potrebno, obrišite stene pečice z vlažno krpo.
- Za čiščenje ne uporabljajte žičnatih gob, strugal ali abrezivnih in agresivnih sredstev, ki bi lahko poškodovali notranje površine pečice.**
- Vse pritikline umijte v vodi, ki ste ji dodali detergent.
- Vratca pečice obrišite z vlažno krpo in posušite s papirnato ali tekstilno krpo.
- Pazite na to, da v prezračevalne odprtine ne pride voda.
- Preden pečico priključite v vtičnico in pred uporabo, se morajo vsi njeni deli ter pritikline temeljito posušiti.

SI

TEHNIČNI PODATKI

Nazivna napetost: 220–240 V~ 50–60 Hz

Hrup: 45 dB (A)

Moč pečice: 2000 W

Prostornina: 48 l

Dimenzije: 580 × 408 × 376 mm

Teža: 8,4 kg

UPORABA IN ODSTRANJEVANJE ODPADKOV

Papir in karton dostaviti depozu. Foliju embalaže, PE vrečke, plastične elemente vržiti v kontejner za odlaganje plastike za recikliranje.

ODSTRANJEVANJE IZDELKA PO IZTEKU TRAJANJA

Odstranjanje električne in elektronske opreme (velja za države članice Evropske unije in druge evropske države, ki izvajajo sistem recikliranja).

Simbol na izdelku ali embalaži pomeni, da se izdelek ne sme obravnavati kot komunalni odpadki. Dostaviti izdelek na lokacijo, namenjeno za recikliranje električne in elektronske opreme. Preprečite negativni vpliv na zdravje ljudi in okolje z pravilnim recikliranjem izdelka. Recikliranje ohranja naravne vire. Za več informacij o recikliranju tega izdelka se lahko obrnete na lokalne oblasti, lokalne organizacije ali trgovino, kjer ste izdelek kupili.



08/05



Ta izdelek je v skladu z EU zahtevami o elektromagnetni skladnosti in električni varnosti.

Pridržujemo si pravico do urejanja besedila in tehničnih parametrov.

Navodila za uporabo so na razpolago na spletnih straneh www.ecg-electro.eu.

SIGURNOSNO UPUTSTVO

Pročitajte pažljivo i sačuvajte za buduću upotrebu!

Pažnja: Mere predostrožnosti i uputstva ne pokrivaju sve moguće situacije i opasnosti do kojih može doći. Korisnik treba da bude svestan da faktore bezbednosti kao što su oprezno, pažljivo i razumno rukovanje nije moguće ugraditi u proizvod. Stoga sâm korisnik ovog uređaja treba da osigura prisutnost tih bezbednosnih faktora. Nismo odgovorni ni za kakvu štetu koja se desi tokom prevoza, nepravilnim korišćenjem, kolebanjem napona, modifikovanjem ili zamenom bilo kog dela uređaja. Kako ne bi došlo do požara ili povrede od udara električne struje, prilikom upotrebe električnih uređaja uvek treba poštovati osnovna sigurnosna uputstva, među kojima su i sledeća:

1. Proverite da li napon struje u vašoj utičnici odgovara onom koji je naveden na oznaci vašeg uređaja i da li je utičnica pravilno uzemljena. Utičnica mora biti ugrađena prema zahtevima nacionalnih elektrotehničkih standarda.
2. Rernu nikada nemojte koristiti ako su oštećena vrata, ako ne radi ispravno ili je oštećen kabl za napajanje. **Pre popravka isključite kabl za napajanje iz mreže. Ako je poklopac demontiran, nakon spajanja na električnu mrežu može doći do izlaganja serviseru opasnosti od strujnog udara. Bilo kakva popravka, što se odnosi i na zamenu kabla, mora biti poverena stručnom servisu! Ne skidajte sigurnosni poklopac uređaja da ne bi došlo do opasnosti od električnog udara!**
3. Uređaj zaštitite od kontakta s vodom ili drugim tečnostima da ne bi došlo do električnog udara. Ne potapajte ni kabl za napajanje ni utičnicu u vodu!
4. Električna rerna je namenjena samo za kućnu upotrebu. Ovaj mini štednjak nemojte koristiti na otvorenom, kao ni u vlažnim prostorima; ne dodirujte ni kabl za napajanje ni uređaj mokrim rukama. Postoji opasnost od električnog udara. Ne dodirujte vruće površine. Tako ćete izbeći opasnost od povreda ili opekotina. Štednjak nemojte upotrebljavati za druge svrhe (na primer grijanje prostora, sušenje životinja, odeće i slično).

5. Nemojte koristiti pribor koji nije preporučio proizvođač. U suprotnom, izgubićete prava na garanciju. Kod umetanja predmeta u rernu ili vađenja iz nje, koristite rukavice.
6. Budite posebno pažljivi ako se deca nalaze u blizini dok koristite mikrotalasnu rernu.
7. Mini štednjak ne smije biti ostavljen da radi bez nadzora.
8. Ostavite najmanje po 10 cm slobodnog prostora sa svake strane kako biste obezbedili pravilno kruženje vazduha. Na štednjak nemojte odlagati nikakve predmete.
9. Vrata ovog uređaja opremljena su sigurnosnim staklom. Ono je čvršće i otpornije na udarac nego obično staklo. Pazite da ne izgrebete vrata pećnice i da ne otkrhnete rubove.
10. Preporučujemo da rernu ne ostavljate sa kablom za napajanje uključenim u struju. Pre bilo kog postupaka održavanja, ugradnje ili uklanjanja opreme, pričekajte da se štednjak ohladi i izvadite kabel iz utičnice za struju. Utikač ne izvlačite iz utičnice povlačenjem za kabl. Kabl odvojte od mreže tako što ćete uhvatiti za utikač i izvući ga.
11. Rernu koristite samo mestu predviđenom za njezin rad na kom nema opasnosti od njenog prevrtanja, a i dovoljno je udaljena od zapaljivih predmeta (kao što su zavese, draperije, drveni predmeti i drugo).
12. Posebno pažljivo rukujte s tiganjima, rešetkama i drugim posudama koje sadrže vruće ulje ili neke druge vruće tečnosti.
13. Štednjak nemojte koristiti u blizini izvora toplote, kao što su grejalice ili peći na drva. Držite je dalje od direktne sunčeve svetlosti.
14. Kabl se mora pružati tako da ne dolazi u dodir s vrućim predmetima i ne prolazi duž oštih ivica.
15. Opasnost od nastanka požara u unutrašnjosti rerne možete sprečiti ovako:
 - a) Nemojte previše peći jela. Uverite se da nijedan sud u rerni ne dodiruju strane rerne.
 - b) U rernu ne stavljajte materijale kao što su papir, karton i slični. Koristite materijale koji su pogodni za korišćenje u rerni.
 - c) Rernu nemojte ničim pokrivati ni s unutrašnje, kao ni sa spoljašnje strane. To bi moglo dovesti do požara ili bi se štednjak mogao pregrijati. Ako je uređaj uključen, moguće je da će mu

vrata i spoljne površine biti povišene temperature. Za vreme korišćenja, uređaj može da bude vruć. Potrebno je obratiti pažnju na to da se nikada ne dotaknu grejači u rerni.

d) Nakon korišćenja prebrišite vrata, zaptivač vrata i unutrašnji prostor rerne koristeći krpu navlaženu rastvorom deterdženta, a zatim osušite brisanjem. Tako ćete ukloniti nečistoće i masnoće i moguće ostatke hrane.

e) Ako se tokom pripreme hrane iz rerne počne dimiti ili dođe do gorenja, otvorite vrata rerne, isključite je i isključite kabl za napajanje iz utičnice.

16. Uređaj nije prikladan za rad putem tajmera ili daljinskog upravljača.

17. Rernu nemojte koristiti kad u njoj nema nikakvih namirnica ili tečnosti jer bi je to moglo oštetiti. Nemojte zatvarati ni prigušivati otvor za ventilaciju rerne.

18. Štednjak koristite samo na način propisan ovim uputstvom. Mini štednjak je namenjen samo za kućnu upotrebu. Proizvođač nije odgovoran za štetu koja može nastati nepravilnom upotrebom ovog uređaja.

19. Zabranjeno je u ovom uređaju koristiti drveni ugalj ili slična goriva.

20. Deca uzrasta od 8 godina i više, osobe smanjenih fizičkih ili mentalnih sposobnosti, ili osobe s nedostatkom iskustva smeju da koriste ovaj uređaj samo ako su pod nadzorom, ili ih je iskusnija osoba uputila u bezbedno korišćenje i razumeju sve opasnosti povezane s tim korišćenjem. Deca se ne smeju igrati sa ovim uređajem. Poslove čišćenja i održavanja koje obavlja korisnik ne smeju da obavljaju deca, osim ako su starija od 8 godina i pod nadzorom. Deca mlađa od 8 godina moraju se držati dalje od uređaja i izvora napajanja.



Vruća površina!

Ovde označene površine se zagrevaju prilikom korišćenja.

Do not immerse in water! – Nemojte potapati u vodu!

Opasnosti po decu: Nemojte dozvoliti deci da se igraju s ambalažom. Ne dozvolite deci da se igraju plastičnim kesicama. Postoji opasnost od gušenja.

UPOZORENJE: Nemojte čistiti uređaj parnim čistačima.

UPOZORENJE: Uređaj nije predviđen za dugotrajan kontakt s namirnicama.

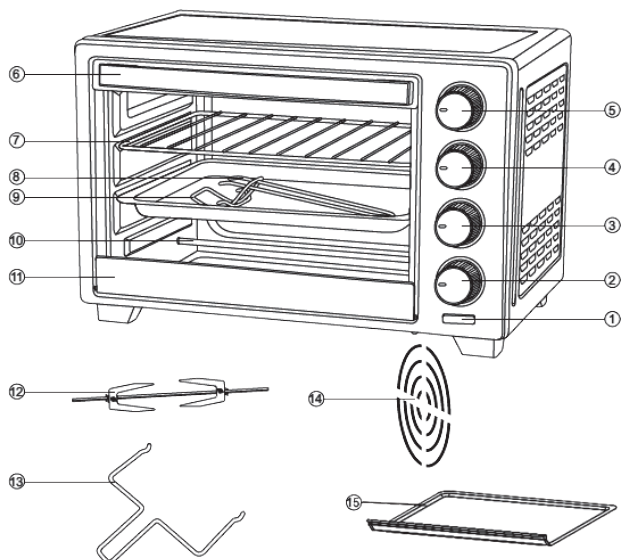
PRE PRVE UPOTREBE

1. Pre korišćenja pročitajte kompletna ova uputstva.
2. Proverite da li je rerna isključena i vremenski prekidač isključen i nalazi se u položaju OFF (isključeno).
3. Sav pribor operite u vrućoj vodi sa sredstvom za pranje, zatim dobro osušite i vratite u rernu.
4. Rernu uključite u struju i pustite da radi na najvišoj temperaturi (230 °C) u režimu rada za pečenje oko 15 minuta da bi se uklonili eventualni ostaci ambalaže koji mogu ostati nakon isporuke uređaja. Tako ćete odstraniti i miris koji možda ima nova rerna.

Upozorenje: Tokom prvog korišćenja moguće je da će iz uređaja dopirati blag neprijatan miris i slabi dim (oko 15 minuta). Uzrok toga je izgaranje zaštitnog sredstva koje se koristi u proizvodnji grejača.

Upozorenje: Uređaj treba da bude priključen na samostalnu utičnicu s osiguračem koji je dimenzija koje odgovaraju njegovoj potrošnji energije.

OPIS

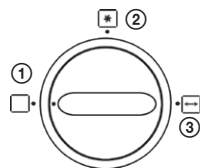


- | | | |
|--|-------------------|--|
| 1. Sijalica indikatora rada rerne | 6. Ručka vrata | 11. Kopča s donje strane staklenih vrata |
| 2. Tajmer | 7. Rešetka | 12. Ražanj |
| 3. Prekidač za izbor grejača | 8. Pekač | 13. Ručka ražnja |
| 4. Regulator termostata rerne | 9. Ručka za pekač | 14. Ventilator |
| 5. Prekidač za izbor režima rada rerne | 10. Grejač | 15. Tacna za ceđenje |

Funkcije uređaja i upravljanje uređajem

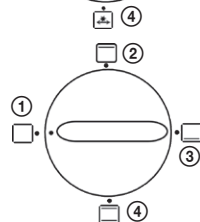
ROTISSERIE I VENTILATOR

1. OFF isključeno
2. Ventilator
3. Rotisserie – gril
4. Rotisserie – grill i ventilator



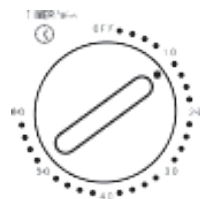
Sklopka za odabir načina zagrevanja

1. OFF isključeno
2. Gornje zagrevanje
3. Donje zagrevanje
4. Gornje i donje zagrevanje



Tajmer

Okretanjem regulatora odaberite željeno trajanje zagrevanja.



UPUTSTVO ZA UPOTREBU

Upozorenje:

- Ne preporučujemo korišćenje vrećica za pečenje ili staklenih posuda u rerni.
- **Nikada** u rerni nemojte koristiti plastične posude, karton, papir i slične materijale!
- Kada iz rerne vadite tepsije ili bilo koje druge predmete, budite posebno pažljivi jer su veoma vreli. Uvek koristite kuhinjske rukavice.

Pečenje

Da bi pečenje bilo što bolje, preporučujemo vam da rernu 15 minuta pre pečenja unapred zagrejte na 230°C.

1. Rešetku ⑦ postavite u gornji položaj.
2. Termostatom ④ postavite željenu temperaturu.
3. Prekidačem tajmera ② postavite željeno trajanje pripreme jela.
4. Regulator grejača ③ postavite na položaj „gornje zagrevanje“ ili „gornje i donje zagrevanje“.
5. Kad proveravate ili vadite namirnice, obavezno koristite ručku ⑨ kojom ćete lakše manipulirati rešetkom.
6. Kad želite da prekinete pečenje, rernu isključite tajmerom ②. Termostat i sklopku za odabir grejača stavite na položaj OFF (isključeno).
7. Nakon završetka kuvanja izvucite kabl za napajanje iz utičnice.

Pečenje

Da bi pečenje bilo što bolje, preporučujemo vam da rernu 15 minuta pre pečenja unapred zagrejte na 230°C.

1. Rešetku ⑦ postavite u donji ili srednji položaj.
2. Termostatom ④ postavite željenu temperaturu.
3. Stavite namirnice na posudu za pečenje ⑧ i gurnite je u pećnicu na postavljenu rešetku.
4. Prekidačem tajmera ② postavite željeno trajanje pripreme jela.
5. Regulator funkcije grejača ③ postavite na položaj „donje zagrevanje“.
6. U trenutku kad je jelo približno napola pripremljeno, možete ga okrenuti.
7. Kad proveravate ili vadite namirnice, obavezno koristite ručku ⑨ kojom ćete lakše manipulirati rešetkom.

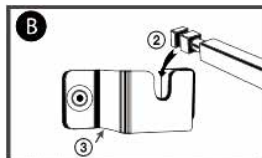
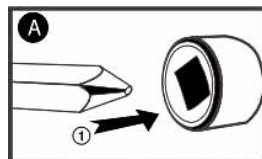
- Kad je jelo gotovo, rernu isključite tajmerom ②. Termostat i sklopku za odabir grejača stavite na položaj OFF (isključeno).
- Nakon završetka kuvanja izvucite kabl za napajanje iz utičnice.

Korišćenje okretnog grila

Grilovanje mesa na ražnju je idealan način pripreme piletine i drugih vrsta mesa.

Postupak pripreme je sledeći:

- Meso postavite na sredinu ražnja.
- Vrh žice ražnja ① postavite u otvor s desne strane rerne (vidi sliku A).
- Pravougaonu stranu žice ražnja ② postavite u nosač ③ s leve strane rerne (vidi sliku B).
- Nakon završetka pečenja, ražanj izvucite iz rerne pomoću ručke ražnja.



ČIŠĆENJE I ODRŽAVANJE

- Pre čišćenja obavezno uređaj odvojite od napajanja i ostavite ga da se ohladi!
- Rerna je zaštićena posebnim slojem koji se lako čisti. Po potrebi možete strane zidova obrisati vlažnom krpom.
- Prilikom čišćenja nemojte koristiti suđere za ribanje, strugače ili abrazivne praške i agresivna sredstva za čišćenje koja bi mogla oštetiti unutrašnje površine rerne.**
- Sav pribor operite u vodi sa sredstvom za čišćenje.
- Vrata rerne obrišite vlažnom krpom i osušite papirnim ubrusom ili krpom.
- Pazite da u ventilacione otvore ne dospe voda.
- Pre priključenja šporeta na izvor električne energije i korišćenja, temeljno osušite ceo uređaj, njegove delove i pribor.

TEHNIČKI PODACI

Nominalni napon: 220–240 V~ 50–60 Hz

Buka: 45 dB (A)

Snaga rerne: 2000 W

Zapremina: 48 l

Dimenzije: 580 × 408 × 376 mm

Masa: 8,4 kg

UPOTREBA I ODLAGANJE OTPADA

Papir i karton dostaviti deponiji. Foliju ambalaže, PE kese, plastične elemente odložiti u plastične kontejnere za recikliranje.

ZBRINJAVANJE PROIZVODA PO ISTEKU ROKA TRAJANJA

Zbrinjavanje električne i elektronske opreme (vredi za zemlje članice EU i druge evropske zemlje koje provode sistem recikliranja).

Simbol na proizvodu ili ambalaži znači da se proizvod ne sme tretirati kao komunalni otpad. Predati proizvod lokaciji namenjenoj za recikliranje električne i elektronske opreme. Sprečite negativni uticaj po ljudsko zdravlje i okolinu pravilnim recikliranjem proizvoda. Recikliranje pomaže očuvanju prirodnih resursa. Za više informacija o recikliranju ovog proizvoda obratite se lokalnim vlastima, organizacijama ili prodavnicima gde ste proizvod kupili.



08/05

Ovaj proizvod je u skladu s EU zahtevima o elektromagnetnoj kompatibilnosti i električnoj sigurnosti.



Zadržavamo pravo na izmenu teksta i tehničkih parametara.

OHUTUSJUHISED

Tutvuge põhjalikult ning säilitage edaspidiseks kasutamiseks!

Hoiatus: Juhendis sisalduvad ohutusabinõud ja juhised ei hõlma kõiki võimalikke tingimusi ja olukordasid. Kasutaja peab teadvustama, et terve mõistus, tähelepanu ja ettevaatus on tegurid, mida ei saa toodetesse integreerida. Seetõttu peab seadme kasutamise ajal nende teguritega arvestama. Me ei vastutata transportimisel, mittenõuetekohasest kasutamisest, toitepinge kõikumisest või seadme mistahes osade vahetamisest või muutmisest põhjustatud kahjude eest.

Tulekahju või elektrilöögi riski eest kaitseks tuleb elektriseadmete kasutamisel rakendada põhilisi ettevaatusabinõusid, sealhulgas alljärgnevat:

1. Veenduge, et toitevõrgu pinget vastab seadme andmesildil näidatud pingega ning, et pistikupesa on nõuetekohaselt maandatud. Pistikupesa tuleb paigaldada vastavalt kehtivatele EL elektrieeskirjadele.
2. Ärge kasutage mikrolaineahju, kui selle üks on kahjustatud, kui see ei tööta nõuetekohaselt või kui toitejuhe on kahjustatud. **Enne remontimist ühendage toitejuhe toitevõrgust lahti. Toitevõrguga ühendatud seadmel katete eemaldamine võib põhjustada elektrilööki! Kõik remondid, sealhulgas toitejuhtme asendused, teostatakse vastavas teeninduskeskuses! Ärge eemaldage seadme kaitsekatteid, see võib põhjustada elektrilööki!**
3. Elektrilöögi ärahoidmiseks kaitske seadet otsese kokkupuutumise eest veega ja teiste vedelikega. Ärge sukeldage toitejuhet või pistikupesa vette!
4. See elektriahi on ettenähtud kasutamiseks ainult koduses majapidamises. Ärge kasutage ahju õues ega märjas keskkonnas ning ärge puudutage kaablit või toodet märgade kätega. Elektrilöögi oht. Ärge puudutage kuumi pindu. Hoiab ära vigastuse või põletuse riski. Ärge kasutage ahju mistahes muul eesmärgil (näiteks ruumide kütmiseks, loomade, kangaste kuivatamiseks jne.).

5. Kasutage ainult tootja poolt soovitatud tarvikuid, vastasel juhul võib garantii kaotada kehtivuse. Esemete eemaldamisel ahjust kasutage pajakindaid.
6. Erilist tähelepanu pöörake ahju kasutamisel laste läheduses!
7. Ärge jätke töötavat elektriahju järelevalveta.
8. Piisava õhuringluse tagamiseks jätke ahju igale küljele vähemalt 10 cm suurune vaba ruum. Ärge asetage ahju kõrvalisi esemeid.
9. See seade on varustatud turvaklaasiga uksega. See klaas on võrreldes tavalise klaasiga elastsem ja vastupidavam. Vältige ukseklaasi kriimustamist ja selle servade kahjustamist.
10. Ärge jätke toitevõrku ühendatud mikrolaineahju järelevalveta. Enne hooldustööde teostamist, tarvikute sisestamist või eemaldamist laske ahjul maha jahtuda ning ühendage toitejuhe toitevõrgust lahti. Toitevõrgust lahtiühendamisel ärge tõmmake toitejuhtmest. Toitevõrgust lahtiühendamisel tõmmake pistikust.
11. Kasutage ahju ainult selle tööasendis, kus puudub oht selle ümberkukkumiseks ning piisavalt kaugel süttimisohvlikest esemetest (näiteks kardinad, eesriided, puit jne.).
12. Olge eriti ettevaatlikud väga kuumade õliga või muude kuumade vedelikega pannide ja restide käsitlemisel.
13. Ärge kasutage ahju kuumusallika, näiteks ahju keeduplaatide läheduses. Kaitske seadet otsese päikesevalguse eest.
14. Ärge laske toitejuhtmelt kokku puutuda kuumade pindadega ning ärge jätke seda teravatele servadele.
15. Leegi ärahoidmiseks mikrolaineahju sees pöörake tähelepanu alljärgnevale:
 - a) Ärge toitu üle kuumutage. Veenduge, et ahju siseseinu ei puudutata mistahes esemed.
 - b) Ärge paigutage ahju paberit, metalloosi, pappi, plastikut jne. Kasutage ahjus kasutamiseks sobivaid materjale.
 - c) Ärge katke ahju seest- või väljastpoolt. See võib põhjustada tulekahju või ahju ülekuumenemise. Töötava seadme uste, välispindade või juurdepääsetavate pindade temperatuur võib

olla kõrgem. Seade võib kasutamise ajal muutuda kuumaks. Ärge puudutage ahju sees olevaid kuumutuselemente.

d) Pühkige ahju ust, uksetihendit ja ahju sisemust pesuainega niisutatud lapiga. Kõik plekid, õli- ja toidujäätmed tuleb eemaldada samal viisil.

e) Kui valmistatavast toidust hakkab eralduma suitsu või kui toit süttib, siis jätke uks lahti, lülitage ahi välja ning ühendage toitejuhe toitevõrgust lahti.

16. Ärge kasutage seadet aegreleega või kaugjuhtimissüsteemi abil.

17. Ärge kasutage ahju, kui selles ei ole toitu või vedelikke. See võib kahjustada ahjuust. Ärge katke või blokeerige mikrolaineahju mistahes avasid.

18. Kasutage elektriahju ainult vastavalt selle kasutusjuhendi juhistele. See elektriahi on ettenähtud kasutamiseks ainult kodus majapidamises. Valmistaja ei vastuta seadme mittenõuetekohasest kasutamisest põhjustatud kahjustuste eest.

19. Seadmes ei ole lubatud kasutada sütt või muid sarnaseid kütuseid.

20. Seadet võivad kasutada 8 aastased ja vanemad lapsed, puudulike füüsiliste või vaimsete võimetega või ebapiisavate teadmistega või kogemustega isikud tingimusel, et nad on järelevalve all ning neile on selgitatud seadme ohutut kasutamist ning nad on teadlikud potentsiaalsetest ohtudest. Ärge lubage lastel seadmega mängida. Puhastamis- ja hooldustoiminguid ei ole lubatud teostada alla 8 aastastel ja järelevalveta lastel. Hoidke alla 8 aastased lapsed seadmest ja selle toitejuhtmest eemal.

ET



Pealispind on kuum!

Sellisel viisil tähistatud pinnad muutuvad kasutamisel kuumaks.

Do not immerse in water! – Ärge sukeldage vette!

Oht lastele: Ärge lubage lastel mängida pakkematerjalidega. Ärge lubage lastel mängida plastkottidega. Lämmumise oht.

MÄRKUS: Ärge kasutage puhastamiseks aurupuhasteid.

MÄRKUS: Küpsetuspann ei ole ettenähtud pikaajaliseks kokkupuuteks toiduainetega.

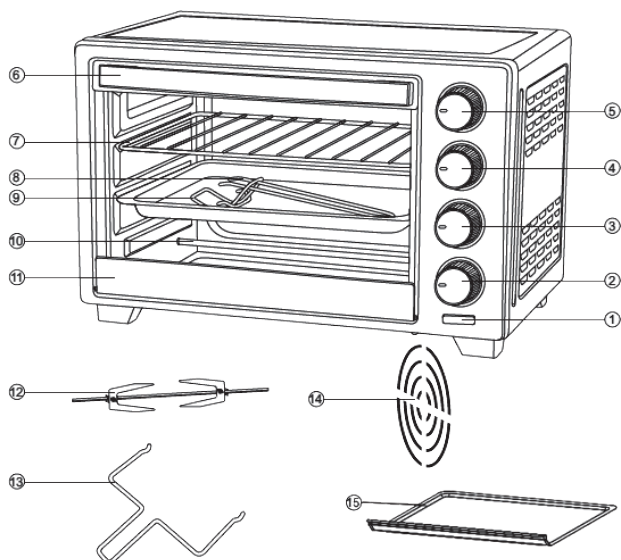
ENNE ESMAKORDSET KASUTAMIST

1. Tutvuge selle kasutusjuhendi juhistega.
2. Veenduge, et ahi on välja lülitatud ja aegrelee on OFF (väljas) asendis.
3. Peske kõiki tarvikuid kuuma seebiveega, seejärel kuivatage põhjalikult ning asetage tagasi ahju.
4. Ühendage ahi toitevõrguga ning pakendijääkide kõrvaldamiseks laske tühjal ahjul 15 minuti jooksul töötada küpsetamisrežiimi kõige kõrgemal temperatuuril (230 °C). Sellisel viisil kõrvaldatakse ahjust ka kõik esialgsed lõhnad.

Hoiatus: Ahju esmakordse kasutamisega võib kaasneda vähene lõhn või suits (umbes 15 minuti jooksul). Selle põhjustab seadme valmistamisel pealekantud kaitsekihi põlemine.

Hoiatus: Seade tuleb ühendada eraldi pistikusse, mis on varustatud seadme toitepingele vastava kaitselülitiga.

KIRJELDUS



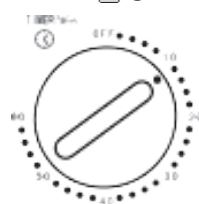
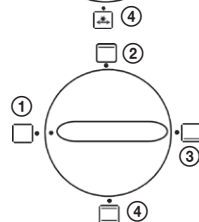
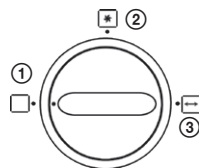
- | | | |
|--------------------------------------|-----------------------------------|---------------------------|
| 1. Ahju valgustus | 6. Ukse käepide | 12. Grillimisvarras |
| 2. Väljalülitamistaimer | 7. Rest | 13. Grillimisvarda hoidik |
| 3. Kuumutuselemendi valik | 8. Pann | 14. Ventilaator |
| 4. Ahju termostaadi reguleerimisnupp | 9. Hoidik | 15. Tilgalus |
| 5. Ahju funktsioonide lüliti | 10. Kuumutuselement | |
| | 11. Klaasukse alumise osa klamber | |

ET

Seadme ja juhtelementide funktsioonid

VARDAL KÜPSETAMINE JA VENTILAATOR

1. OFF (VÄLJAS)
2. Ventilaator
3. Vardal küpsetamine – grill
4. Vardal küpsetamine – grill ja ventilaator



Kuumutusrežiimi valik

1. OFF (VÄLJAS)
2. Ülemine kuumutamine
3. Alumine kuumutamine
4. Kuumutamine ülalt ja alt

Väljalülitamistaimer

Soovitud toiduvalmistusaja valimiseks pöörake nuppu.

KASUTUSJUHEND

Hoiatus:

- Soovitate kasutada küpsetuskotte või kaasnõusid.
- **Ärge** kasutage ahjus plastist mahuteid, linte, paberit ja muid sarnaseid materjale.
- Pannide, restide ja mistahes kuumade toidunõude eemaldamisel ahjust olge äärmiselt ettevaatlikud. Kasutage alati pajakindaid.

Küpsetamine

Parimate tulemuste saavutamiseks soovitate ahju enne praadimise alustamist eelkuumutada 15 minuti jooksul kuni temperatuurini 230 °C.

1. Asetage küpsetusrest ⑦ ülemisesse asendisse.
2. Soovitud temperatuuri seadistamiseks pöörake termostaadi reguleerimisnuppu ④.
3. Seadistage vajalik toiduvalmistamisaeg kasutades taimerit reguleerimisnuppu ②.
4. Seadistage kuumutuselemendi lüliti ③ „ülemise kuumutamise“ või „ülemise ja alumise kuumutamise“ asendisse.
5. Küpsetatud toidu kontrollimiseks või eemaldamiseks kasutage küpsetusplaadi hoidikut ⑨, mis aitab küpsetusresti eemaldada ja sisestada.
6. Kui toit on vastavalt teie maitsele valmis, siis lülitage ahi taimerit reguleerimisnupu ② abil välja. Viige termostaadi nupp ja kütteelemendi lüliti OFF (väljas) asendisse.
7. Pärast toiduvalmistamise lõppu ühendage toitejuhe toitevõrgust lahti.

Küpsetamine

Parimate tulemuste saavutamiseks soovitate ahju enne praadimise alustamist eelkuumutada 15 minuti jooksul kuni temperatuurini 230 °C.

1. Asetage küpsetusrest ⑦ alumisesse või keskmisesse asendisse.
2. Soovitud temperatuuri seadistamiseks pöörake termostaadi reguleerimisnuppu ④.
3. Asetage toit küpsetuspannile ⑧ ja asetage see ahju küpsetusrestile.
4. Seadistage vajalik toiduvalmistamisaeg kasutades taimerit reguleerimisnuppu ②.
5. Seadistage ahju kuumutuselemendi lüliti ③ „Alumine kuumutamine“ asendisse.

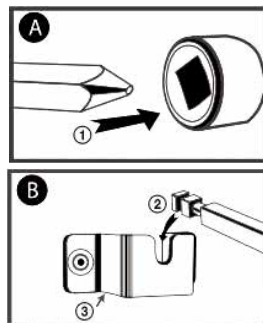
- Toitu saate ümber pöörata umbes küpsetusaja keskel.
- Küpsetatud toidu kontrollimiseks või eemaldamiseks kasutage küpsetusplaadi hoidikut ⑨, mis aitab küpsetusresti eemaldada ja sisestada.
- Kui toit on vastavalt Teie maitsele valmis, siis lülitage ahi taimeri reguleerimislüliti ② abil välja. Viige termostaadi nupp ja kütteelemendi lüliti OFF (väljas) asendisse.
- Pärast toiduvalmistamise lõppu ühendage toitejuhe toitevõrgust lahti.

Pöörleva grilli kasutamine

Pöörlev grill on ideaalne kana või muude grillitavate lihatoitude grillimiseks.

Toimige alljärgnevalt:

- Asetage liha grillimisvarda keskele.
- Sisestage grillimisvarda terav ots ① ahju paremas küljes olevasse avasse (vaadake pilti A).
- Sisestage grillimisvarda kandiline ots ② ahju vasakus küljes olevasse hoidikusse ③ (vaadake pilti B).
- Pärast grillimise lõppu võtke grillimisvarras koos lihaga varda hoidiku abil ahjust välja.



HOOLDAMINE JA PUHASTAMINE

- Enne puhastamist ühendage seade toitevõrgust välja ning laske sellel jahtuda!
- Ahjul on spetsiaalne puhastamist lihtsustav pinnakate. Vajadusel kasutage ahju seinte puhastamiseks niisket lappi.
- Ärge kasutage küürimispatju, kaabitsat või abrasiivseid pulbreid ja agressiivseid puhastusvahendeid, mis võivad kahjustada ahju sisepinda.**
- Peske kõiki tarvikuid seebiveega.
- Pühkige ahju ust niiske rätikuga ning kuivatage paberiga või lapiga.
- Veenduge, et vesi ei satuks õhutusavadesse.
- Enne ahju ühendamist toitevõrguga laske kõigil osadel ja tarvikutel maha jahtuda.

ET

TEHNILISED ANDMED

Nimipinge: 220–240 V~ 50–60 Hz

Müratase: 45 dB (A)

Ahju nimivõimsus: 2000 W

Mahutavus: 48 l

Mõõdud: 580 × 408 × 376 mm

Kaal: 8,4 kg

KASUTAMINE JA KASUTUSEST KÕRVALDAMINE

Pakkepaber ja lainepapp – viige jäätmejaama. Pakkekiled, PE kotid, plastist osad – visake plasti ringlussevõtu konteineritesse.

TOOTE KASUTUSEST KÕRVALDAMINE TÖÖEA LÕPUS

Elektri- ja elektroonikaseadmete kasutusest kõrvaldamine (kehtib EL-i liikmesriikides ja teistes Euroopa riikides, kus rakendatakse ringlussevõtusüsteemi)

Näidatud sümbol tootel või pakett tähendab, et toodet ei tohiks käidelda nagu olmejäätmeid. Viige toode elektri- ja elektroonikaseadmetele ettenähtud ringlussevõtupunkti. Vältige võimalikke negatiivseid mõjusid inimese tervisele ja keskkonnale, tagades oma toote korraliku ringlussevõtu.

Ringlussevõtt aitab säilitada loodusvarasid. Lisateavet selle toote ringlussevõtu kohta saate oma kohalikust omavalitsusest, olmejäätmete käitlemise ettevõttest või poest, kust te toote ostsite.

See toode vastab Euroopa Liidu elektromagnetilise ühilduvuse ja elektriohutuse direktiivi nõuetele.

Teksti ja tehniliste parameetrite muutmise õigused on reserveeritud.



08/05



SAUGOS INSTRUKCIJOS

Atidžiai perskaitykite ir išsaugokite pasinaudojimui ateityje!

Perspėjimas: šiame vadove nurodytos saugos priemonės ir instrukcijos neapima visų galimų sąlygų ir potencialių situacijų. Naudotojui būtina žinoti, kad bendrasis principas, atsargumas ir priežiūra yra veiksniai, kurių negalima integruoti į jokį produktą. Todėl naudodamasis (-iesi) ar dirbdamas (-ami) šiuo prietaisu, naudotojas / naudotojai turi užtikrinti, kad šių veiksmų yra paisoma. Mes nesame atsakingi dėl žalos, kuri įvyko gaminio atvežimo metu, dėl netinkamo jo naudojimo, įtampos svyravimų arba kurios nors prietaiso dalies pakeitimo ar modifikavimo.

Kad išvengtumėte gaisro arba susižalojimo dėl elektros smūgio, naudodamiesi elektros prietaisais, vadovaukitės pagrindinėmis atsargumo priemonėmis, įskaitant:

1. Įsitikinkite, kad elektros lizdo įtampa atitinka ant prietaiso etiketės nurodytą įtampos vertę, ir kad lizdas tinkamai įžemintas. Elektros lizdą būtina įrengti vadovaujantis galiojančiais elektros darbų kodeksais pagal EN.
2. Nenaudokite krosnelės jei pažeistos jos durelės, ji tinkamai nefunkcionuoja arba pažeistas maitinimo laidas. **Prieš remontuodami atjunkite maitinimo laidą nuo elektros lizdo. Jei neišjungę maitinimo, nuiminėsite dangčius, prižiūrintis technikas rizikuoja susižaloti elektros smūgiu! Bet koks remontas arba suregulavimas, įskaitant laido pakeitimą, privalo būti atliekamas profesionalios techninės priežiūros centre! Nenuimkite prietaiso apsauginių dangtelių dėl elektros smūgio pavojaus!**
3. Saugokite prietaisą nuo tiesioginio kontakto su vandeniu ar kitais skysčiais, kad išvengtumėte potencialaus elektros smūgio. Nemerkitė laido į vandenį!
4. Ši elektrinė orkaitė skirta tik naudojimui namuose. Nenaudokite jos lauke arba drėgnoje aplinkoje bei nelieskite laido ar prietaiso šlapiomis rankomis. Elektros smūgio rizika. Nelieskite įkaitusių paviršių. Saugokitės, kad nesusižalotumėte ir nenusidegintumėte. Nenaudokite orkaitės kitiems tikslams (pvz., kambario šildymui, gyvūnų, tekstilės džiovinimui ir pan.).

5. Naudokite tik gamintojo rekomenduojamus priedus, nes kitaip rizikuojate negauti garantinės priežiūros. Naudokite orkaitės pirštines dėdami / traukdami objektus iš / į orkaitę.
6. Būkite ypač dėmesingi jei krosnelė naudojama ten, kur yra vaikų!
7. Nepalikite veikiančios elektrinės orkaitės be priežiūros.
8. Palikite bent 10 cm laisvos erdvės visose orkaitės pusėse kad tinkamai cirkuliuotų oras. Nedėkite jokių objektų ant orkaitės viršaus.
9. Šis prietaisas turi saugaus stiklo dureles. Šis stiklas yra daug patvaresnis ir atsparesnis dūžiui nei paprastas stiklas. Venkite krosnelės durelių įbrėžimų ir neapdaužykite kampų.
10. Nerekomenduojama palikti krosnelės laido prijungto prie elektros lizdo be priežiūros. Palaukite kol orkaitė atvės ir ištraukite maitinimo laidą prieš atlikdami techninės priežiūros darbus, priedų įmontavimą arba išmontavimą. Netraukite laido iš elektros lizdo trūktelėjimo veiksmu. Atjunkite maitinimo laidą nuo elektros lizdo, suėmę už kištuko.
11. Naudokite orkaitę tik darbo padėtyje, kur nėra apsivertimo rizikos ir pakankamai toli nuo užsidegančių objektų (pvz., užuolaidų, portjerų, medienos ir pan.).
12. Būkite ypač dėmesingi tvarkydami keptuves, grilį, kai juose yra įkaitusio aliejaus ar kito karšto skysčio.
13. Nenaudokite krosnelės šalia šilumos šaltinio, pavyzdžiui, viryklės kaitlenčių. Saugokite prietaisą nuo tiesioginių saulės spindulių.
14. Neleiskite maitinimo laidui prisiliesti prie karštų paviršių arba persilenkti už aštrių kampų.
15. Saugokite, kad neužsiliepsnotų krosnelės vidus, atsižvelgdami į šiuos reikalavimus:
 - a) Neperkaitinkite maisto. Įsitikinkite, kad jokie objektai nesiliečia su krosnelės vidaus sienelėmis.
 - b) Į krosnelę nekiškite tokių medžiagų, kaip kartonas, plastikas, popierius ir pan. Naudokite medžiagą, kuri tinkamai naudojimui krosnelėse.
 - c) Neapdenkite krosnelės nei iš išorės, nei iš vidaus. Rizikuojate sukelti gaisrą arba perkaitinti krosnelę. Prietaisui veikiant durelių, išorinių paviršių arba atvirų paviršių temperatūra gali

būti aukštesnė. Naudojimo metu prietaisas gali įkaisti. Būkite atsargūs nesiliesti prie kaitinimo elementų krosnelės viduje.

- d) Dureles, durelių tarpinę ir krosnelės vidų nusauskite drėgna skepeta ir valikliu. Tokiu būdu pasišalina visos dėmės, riebalai ir maisto likučiai.
- e) Jei iš šildomo maisto pradeda rūkti dūmai arba maistas užsiliepsnoja, palikite dureles atviras, išjunkite krosnelę ir atjunkite maitinimo laidą.
16. Prietaisas neskirtas naudojimui su laikmačiu arba nuotoliniu valdymu.
17. Nenaudokite krosnelės, jei jos viduje nėra jokio maisto ar skysčio. Galite sugadinti krosnelę. Neuždenkite arba neužblokuokite jokių mikrobangų krosnelės angų.
18. Naudokite elektrinę krosnelę tik pagal šiame vadove aprašytas instrukcijas. Ši elektrinė krosnelė skirta tik naudojimui namuose. Gamintojas neatsako už bet kokią žalą, atsiradusią dėl netinkamo šio prietaiso naudojimo.
19. Šiame prietaise negalite naudoti medžio anglies arba panašaus kuro.
20. Šiuo prietaisu gali naudotis 8 ir vyresnio amžiaus vaikai, žmonės su fizine ir psichine negalia arba asmenys, neturintys pakankamai patirties ir žinių, jei juos prižiūri kitas žmogus arba jie buvo išmokyti, kaip naudotis prietaisu saugiai ir supranta potencialius pavojus. Vaikams nereikėtų leisti žaisti su šiuo prietaisu. Naudotojo valymo ir techninės priežiūros procedūrų neturėtų atlikti jaunesni nei 8 metų amžiaus vaikai be priežiūros. Jaunesni nei 8 metų vaikai privalo laikytis atokiau šio prietaiso ir jo maitinimo.



Karštas paviršius!

Naudojimo metu šitaip pažymėti paviršiai gali labai įkaisti.

Do not immerse in water! – Nemerkite į vandenį!

Pavojinga vaikams: vaikams negalima leisti žaisti pakavimo medžiaga. Neleiskite vaikams žaisti plastikiniams maišeliais. Uždusimo pavojus.

PERSPĖJIMAS: valymui nenaudokite garinių valymo prietaisų.

PERSPĖJIMAS: kaistuvus nėra skirtas ilgalaikiam sąlyčiui su maistu.

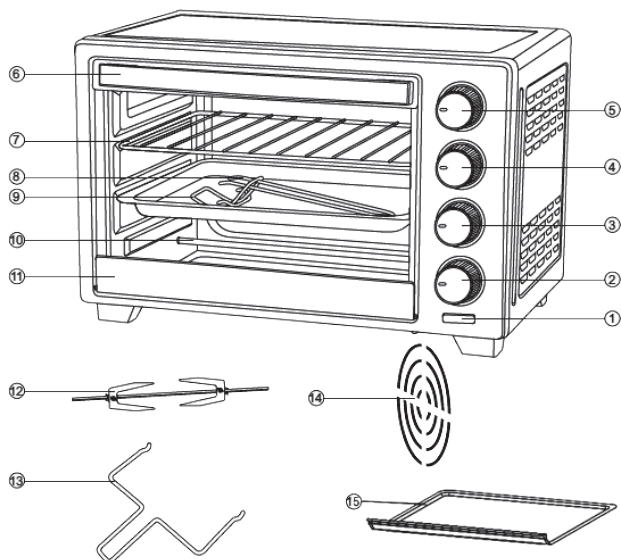
PRIŠ NAUDOJIMĄ PIRMA KARTĄ

1. Perskaitykite visas šio vadovo instrukcijas.
2. Įsitinkite, kad orkaitė išjungta, o laikmatis yra išjungtas padėtyje OFF.
3. Visus priedus išplaukite karštame, muiluotame vandenyje, tada kruopščiai juos išdžiovinkite bei sudėkite atgal į orkaitę.
4. Prijunkite orkaitę prie elektros tinklo ir palikite ją įjungtą aukščiausioje temperatūroje (230 °C) kepimo režime apie 15 minučių, kad pašalintumėte visus pakavimo likučius, kurie galimai liko orkaitės pristatymo metu. Tokiu būdu taip pat pašalinami pirminiai orkaitės kvapai.

Perspėjimas: pirmą kartą naudojant orkaitę gali pasijusti kvapas ir dūmai (apie 15 minučių). Taip yra todėl kad dega apsauginiai junginiai, kurie gamybos metu naudojami kaitinimo prietaisuose.

Perspėjimas: prietaisą būtina jungti prie atskiro lizdo su grandinės pertraukikliu, kurio vardinė apkrova atitinka prietaiso elektros energijos sunaudojimo reikšmę.

APRAŠYMAS



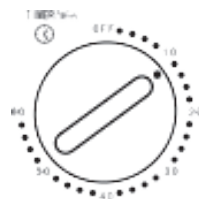
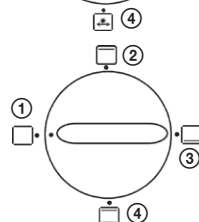
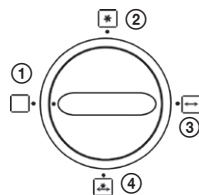
- | | | |
|-----------------------------------|-------------------------|------------------------------------|
| 1. Orkaitės lemputė | 6. Durelių rankena | 11. Svarža stiklo durelių apačioje |
| 2. Išjungimo laikmatis | 7. Grotelės | 12. Grilio iešmas |
| 3. Kaitinimo elemento parinkiklis | 8. Skardinis kaistuvus | 13. Grilio iešmo laikiklis |
| 4. Orkaitės termostato valdiklis | 9. Dėklo laikiklis | 14. Ventilatorius |
| 5. Orkaitės funkcijų perjungiklis | 10. Kaitinimo elementas | 15. Lašėjimo padėklas |

LT

Prietaiso ir valdymo elementų funkcijos

BESISUKANTIS IEŠMAS IR VENTILIATORIUS

1. IŠJUNGTA
2. Ventiliatorius
3. Besisukantis iešmas – grilis
4. Besisukantis iešmas – grilis ir ventiliatorius



Kaitinimo režimo parinkiklis

1. IŠJUNGTA
2. Viršutinės dalies kaitinimas
3. Apatinės dalies kaitinimas
4. Kaitinimas nuo viršaus į apačią

Išjungimo laikmatis

Norėdami pasirinkti pageidaujamą maisto ruošos laiką, pasukite rankenėlę.

NAUDOJIMO INSTRUKCIJOS

Perspėjimas:

- Nerekomenduojame naudoti orkaitės maišelių arba stiklinių indų.
- **Nenaudokite** orkaitėje plastikinių indų, folijos, popieriaus ar panašių medžiagų!
- Būkite ypač atsargūs traukdami iš orkaitės kaistuvus, grilius arba kitus karštus indus. Visada mūvėkite specialiais pirštines.

LT

Kepimas

Geriausiam rezultatui, rekomenduojame prieš pradėdami kepinimą 15 minučių pakaitinti krosnelę iki 230°C.

1. Įstatykite groteles ⑦ viršutinėje padėtyje.
2. Pasukite termostatinį valdiklį ④, kad nustatytumėte pageidaujamą temperatūrą.
3. Nustatykite reikiamą maisto ruošos laiką laikmačio valdikliu ②.
4. Nustatykite kaitinimo elementų perjungiklį ③ į padėtį „Viršutinės dalies kaitinimas“ arba „Viršutinės ir apatinės dalių kaitinimas“.
5. Norėdami patikrinti arba išimti kepsnį, naudokite kartu tiekiamą keptuvo rankeną ⑧, kuria galėsite išimti kepsnį arba įkelti jį atgal į grilį.
6. Kai maistas jau yra apkepintas pagal Jūsų pageidavimą, išjunkite orkaitę, naudodamiesi laikmačio valdikliu ②. Nustatykite termostato rankenėlę ir kaitinimo elementų perjungiklį į padėtį OFF (išjungta).
7. Baigę maisto ruošą, atjunkite maitinimo laidą.

Apkepas

Geriausiam rezultatui, rekomenduojame prieš pradėdami kepinimą 15 minučių pakaitinti krosnelę iki 230°C.

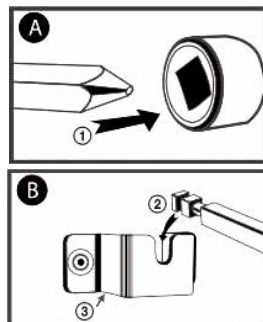
1. Įstatykite kepinimo grotelės ⑦ į apatinę arba vidurinę padėtį.
2. Pasukite termostatinį valdiklį ④, kad nustatytumėte pageidaujamą temperatūrą.
3. Išdėliokite maistą ant keptuvo ⑧ ir įstatykite jį į orkaitę ant paruoštų kepinimo grotelių.
4. Nustatykite reikiamą maisto ruošos laiką laikmačio valdikliu ②.
5. Nustatykite kaitinimo elemento jungiklį ③ į padėtį „Kaitinimas iš apačios“.
6. Maždaug įpusėjęs maisto ruošos laikui, galite apversti ruošiamą maistą.

7. Norėdami patikrinti arba išimti kepsnį, naudokite kartu tiekiamą keptuvo rankeną ⑨, kuria galėsite išimti arba kelti kepsnį.
8. Kai maisto ruošta baigta, išjunkite orkaitę laikmačiu ②. Nustatykite termostato rankenėlę ir kaitinimo elementų perjungiklį į padėtį OFF (išjungta).
9. Baigę maisto ruošą, atjunkite maitinimo laidą.

Sukamojo grilio naudojimas

Sukamasis grilis puikiai tinka viščiuko arba kito grilyje kepamo maisto ruošimui. Tęskite pagal toliau nurodytus veiksmus:

1. Perverkite mėsos gabalus ties grilio iešmo viduriu.
2. Smailųjį grilio iešmo galą ① įstatykite į įvorę dešinėje orkaitės pusėje (žr. pav. A).
3. Bukąjį grilio iešmo galą ② įstatykite į laikiklį ③, esantį kairėje orkaitės pusėje (žr. pav. B).
4. Pasibaigus kepimui, iš orkaitės išimkite grilio iešmą kartu su mėsa, suimdami už laikiklio.



VALYMAS IR TECHNINĖ PRIEŽIŪRA

- Visada atjunkite prietaiso maitinimą ir prieš valymą leiskite jam visapusiškai ataušti!
- Orkaitės apdaila yra tokia kad ją paprasta valyti. Jei būtina, naudokite sudrėkintą šluostę sienelėms valyti.
- **Nenaudokite metalinių šveistukų, grandiklio arba abrazyvinių miltelių ir stiprių valiklių, kurie gali pažeisti vidinį sienelės paviršių.**
- Visus priedus plaukite muiluotame vandenyje.
- Orkaitės dureles valykite sudrėkinta šluoste ir nusauskite popieriumi arba audiniu.
- Įsitikinkite, kad į ventiliacijos angas nepateko vandens.
- Leiskite visiems priedams ir dalims ataušti prieš prijungdami prietaisą prie elektros lizdo.

TECHNINIAI DUOMENYS

Vardinė įtampa: 220–240 V~ 50–60 Hz

Triukšmo lygis: 45 dB (A)

Orkaitės įvesties galia: 2000 W

Talpa: 48 l

Matmenys: 580 × 408 × 376 mm

Svoris: 8,4 kg

LT

NAUDOJIMAS IR ATLEKŲ UTILIZAVIMAS

Vyniojamas popierius ir gofruoto kartono dėžė – išmesti į atliekas. Pakavimo folija, PE maišeliai, plastikiniai elementai – išmesti į plastiko perdirbimo konteinerius.

GAMINIŲ UTILIZAVIMAS PASIBAIGUS JŲ EKSPLOATACIJOS LAIKUI

Elektros ir elektronikos dalių utilizavimas (taikoma ES valstybėse narėse ir kitose Europos šalyse, kur galioja atliekų perdirbimo sistema)

Ant gaminio ar jo pakuotės atvaizduotas simbolis reiškia, kad gaminio negalima utilizuoti kartu su buitinėmis atliekomis. Nugabenkite gaminį į atitinkamą elektros ar elektronikos gaminių perdirbimo vietą. Utilizuodami gaminį imkitės saugos priemonių dėl neigiamo poveikio žmogaus sveikatai ir aplinkai.

Perdirbimas prisideda prie gamtinių išteklių išsaugojimo. Daugiau informacijos apie šio gaminio perdirbimą, teiraukitės vietinės valdžios institucijose, buitinių atliekų perdirbimo organizacijose arba parduotuvėje, kur įsigijote šį gaminį.



08/05

Šis produktas atitinka ES direktyvos dėl elektromagnetinio suderinamumo ir elektros saugos reikalavimus.



Tekstas ir techniniai parametrai keičiami be išankstinio perspėjimo.

DROŠĪBAS INSTRUKCIJAS

Rūpīgi izlasiet un saglabājiet turpmākai uzziņai!

Bridinājums! Šajā rokasgrāmatā aprakstītie drošības pasākumi un norādījumi neietver visas iespējamās situācijas un apstākļus. Lietotājam ir jāsaprot, ka veselais saprāts, piesardzība un rūpība ir faktori, ko nevienā ierīcē nav iespējams integrēt. Par tiem ir jāparūpējas ierīces lietotājiem. Mēs neesam atbildīgi par bojājumiem, kas radušies pārvadāšanas laikā, vai ko izraisījusi nepareiza lietošana, sprieguma svārstības vai jebkuras ierīces daļas modificēšana vai regulēšana.

Lai aizsargātos pret aizdegšanās vai strāvas trieciena risku, lietojot elektroierīces ir jāievēro pamata drošības pasākumi, tostarp šādi:

1. Pārlicinieties, ka jūsu rozetes spriegums atbilst uz ierīces marķējuma norādītajam, un ka rozete ir atbilstoši iezemēta. Rozetei ir jābūt uzstādītai saskaņā ar attiecināmajiem EN elektrības kodeksiem.
2. Nelietojiet krāsni, ja durvis ir bojātas, ja tā nedarbojas pareizi, vai ja ir bojāts barošanas vads. **Pirms apkopes veikšanas vienmēr atvienojiet vadu no rozetes. Neņemot ierīces pārsegus, kamēr tā ir pievienota barošanai, apkopes tehniķis var tikt pakļauts strāvas trieciena briesmām! Visi remontdarbi vai regulējumi, tostarp vada nomainīšana, ir jāveic profesionālā apkopes centrā! Nenoņemiet ierīces aizsargvākus – strāvas trieciena risks!**
- LV** 3. Aizsargājiet ierīci pret tiešu saskari ar ūdeni un citiem šķidrumiem, lai nepieļautu strāvas triecienu. Neiegremdējiet barošanas vadu un kontaktdakšu ūdenī.
4. Elektriskā krāsns ir paredzēta tikai mājas lietošanai. Neizmantojiet krāsni ārpus telpām vai mitrā vidē, un nepieskarieties ierīcei vai vadam ar slapjām rokām. Strāvas trieciena risks. Nepieskarieties karstām virsmām. Izvairieties no traumu vai apdegumu riska. Nelietojiet krāsni citiem nolūkiem (piem., telpu sildīšanai, dzīvnieku, tekstilizstrādājumu žāvēšanai utt.).
5. Izmantojiet tikai ražotāja ieteiktus piederumus; pretējā gadījumā var tikt anulēta garantija. Ievietojot krāsnī priekšmetus vai izņemot tos, lietojiet virtuves cimdus.

6. Lietojot krāsni bērnu tuvumā, nepieciešama rūpīga uzraudzība!
7. Neatstājiet elektrisko krāsni nepieskatītu, kamēr tā darbojas.
8. Atstājiet vismaz 10 cm brīvas vietas katrā krāsns pusē, lai nodrošinātu pietiekamu gaisa cirkulāciju. Nenovietojiet uz krāsns nekādus priekšmetus.
9. Ierīce ir aprīkota ar durvīm, kurās izmantots drošības stikls. Šis stikls ir izturīgāks pret saplīšanu nekā parasts stikls. Izvairieties no krāsns durvju saskrāpēšanas vai malu nodrupināšanas.
10. Nav ieteicams atstāt nepieskatītu krāsni pieslēgtu rozetei. Pagaidiet, līdz krāsns atdziest, un atvienojiet barošanas vadu, pirms veicat apkopi, ievietojat vai izņemat piederumus. Neatvienojiet barošanas vadu no rozetes, raujot to. Atvienojiet vadu, satverot kontaktdakšu.
11. Novietojiet krāsni tā, lai tā nevarētu apgāzties, un pietiekami tālu no viegli uzliesmojošiem priekšmetiem (piem., aizkariem, koka utt.).
12. Esiet ļoti piesardzīgi, darbojoties ar pannām vai griliem, kur atrodas ļoti karsta eļļa vai citi karsti šķidrumi.
13. Nelietojiet krāsni siltuma avota tuvumā, piemēram, pie plīts. Sargājiet ierīci no tiešiem saules stariem.
14. Neļaujiet barošanas vadam pieskarties karstām virsmām, un neļaujiet tam iet pār asām malām.
15. Nepieļaujiet aizdegšanos krāsni, ievērojot šādus noteikumus:
 - a) Nepārkarsējiet ēdienu. Pārliecinieties, ka nekādi priekšmeti nepieskaras krāsns iekšējām malām.
 - b) Neievietojiet krāsni kartona, plastmasas, papīra u.tml. materiālus. Izmantojiet materiālus, kas ir piemēroti lietošanai krāsni.
 - c) Neapsedziet krāsni no iekšpuses vai ārpuses. Aizdegšanās vai krāsns pārkaršanas risks. Durvju, ārējās virsmas vai citu pieejamu virsmu temperatūra ierīces lietošanas laikā var paaugstināties. Ierīce lietošanas laikā var sakarst. Esiet piesardzīgi, lai nepieskartos sildelementiem krāsns iekšpusē.
 - d) Noslaukiet durvis, durvju blīves un krāsns iekšpusi, izmantojot samitrinātu drānu ar mazgāšanas līdzekli. Visi traipi un ēdiena paliekas ir jānotīra šādā veidā.

- e) Ja no gatavojamā ēdiena sāk nākt dūmi vai ēdiens aizdegas, atstājiet durvis vaļā, izslēdziet krāsni un atvienojiet barošanas vadu no rozetes.
16. Ierīce nav paredzēta lietošanai ar laika slēdzi vai tālvadību.
17. Nelietojiet mikroviļņu krāsni, ja tajā nav ievietoti nekādi ēdieni vai šķidrumi. Tā iespējams krāsni sabojāt. Neaizsedziet un nebloķējiet nekādas mikroviļņu krāsns atveres.
18. Izmantojiet elektrisko krāsni tikai saskaņā ar šajā rokasgrāmatā sniegtajām instrukcijām. Elektriskā krāsns ir paredzēta tikai mājas lietošanai. Ražotājs nav atbildīgs par bojājumiem, kas radušies, ierīci lietojot neatbilstoši.
19. Šajā ierīcē nevar lietot ogles vai tamlīdzīgu kurināmo.
20. Ierīci drīkst lietot bērni no 8 gadu vecuma un cilvēki, kam ir mazinātas fiziskās vai garīgās spējas vai nepietiekama pieredze vai zināšanas, ja tiek nodrošināta uzraudzība vai ir sniegtas instrukcijas par ierīces drošu lietošanu un tie saprot iespējamās briesmas. Bērni nedrīkst ar ierīci spēlēties. Bērni nedrīkst veikt ierīces tīrīšanu un apkopi, ja vien tie nav vismaz 8 gadus veci un nav nodrošināta uzraudzība. Bērni, kas jaunāki par 8 gadiem, nedrīkst piekļūt ierīcei un tās barošanas vadam.



Karsta virsma!

Šādi apzīmētas virsmas lietošanas laikā sakarst.

Do not immerse in water! – Neiegremdējiet ūdenī!

Briesmas bērniem: bērni nedrīkst spēlēties ar iepakojuma materiālu. Neļaujiet bērniem spēlēties ar plastmasas maisiem. Nosmakšanas risks.

IEVĒROJIET: tīrīšanai nelietojiet tvaika tīrītājus.

IEVĒROJIET: cepamā panna nav paredzēta ilgstošai saskarei ar ēdienu.

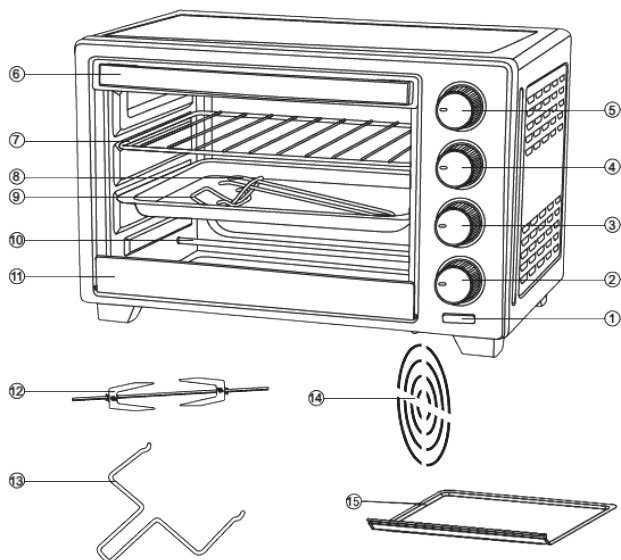
PIRMS PIRMĀS LIETOŠANAS REIZES

1. Izlasiet visas instrukcijas šajā rokasgrāmatā.
2. Pārlicinieties, ka krāsns ir izslēgta un taimeris ir OFF (IZSL.) pozīcijā.
3. Nomazgājiet visus piederumus siltā ziepjūdenī, tad rūpīgi tos nosusiniet un ievietojiet atpakaļ krāsnī.
4. Pievienojiet krāsni elektrotīklam un ļaujiet tai darboties tukšai augstākajā temperatūrā (230 °C) cepšanas režīmā apmēram 15 minūtes, lai atbrīvotos no iepakojuma daļiņām, kas var būt palikušas, krāsni piegādājot. Tādējādi tiek novērsta arī sākotnējās krāsns smakas.

Brīdinājums! Pirmoreiz lietojot krāsni, var rasties neliela smaka un dūmi (apmēram 15 minūtes). To izraisa ražošanas laikā uzklāto aizsardzības līdzekļu sadegšana.

Brīdinājums! Ierīce ir jāpievieno atsevišķai rozetei ar jaudas slēdzi, kas piemērots slodzei, ko rada ierīces enerģijas patēriņš.

APRAKSTS

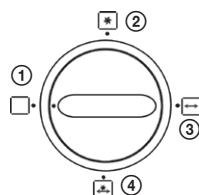


- | | | |
|---------------------------------|----------------------|-------------------------------------|
| 1. Krāsns gaissma | 6. Durvju rokturis | 11. Klipsis stikla durvju apakšpusē |
| 2. Izslēgšanas taimeris | 7. Restes | 12. Iesms |
| 3. Sildelementa selektors | 8. Panna | 13. Iesmu turētājs |
| 4. Krāsns termostata regulators | 9. Paplātes turētājs | 14. Ventilators |
| 5. Krāsns funkciju slēdzis | 10. Sildelements | 15. Pilienu paplāte |

Ierīces un vadības elementu funkcijas

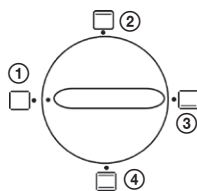
ROTĒJOŠAIS IESMS UN VENTILATORS

1. IZSL.
2. Ventilators
3. Rotējošais iesms – grils
4. Rotējošais iesms – grils un ventilators



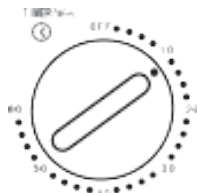
Sildīšanas režīma regulators

1. IZSL.
2. Augšējā sildīšana
3. Apakšējā sildīšana
4. Sildīšana no augšas un apakšas



Izslēgšanas taimeris

Pagrieziet regulatoru, lai izvēlētos vēlamo gatavošanas režīmu.



LIETOŠANAS INSTRUKCIJAS

Brīdinājums!

- Mēs neiesakām lietot krāsns maisiņus vai stikla traukus.
- **Nelietojiet** krāsni plastmasas traukus, lentu, papīru un tamlīdzīgus materiālus!
- Esiet ļoti piesardzīgi, izņemot no krāsns pannas, grilus vai citus karstus traukus. Vienmēr lietojiet virtuves cimdus.

Graudzēšana

Labāko rezultātu sasniegšanai mēs iesakām pirms graudzēšanas uzsildīt krāsni līdz 230°C.

1. Novietojiet grilu ⑦ augšējā pozīcijā.
2. Grieziet termostata regulatoru ④, lai iestatītu vēlamo temperatūru.
3. Iestatiet nepieciešamo gatavošanas ilgumu, izmantojot taimera regulatoru ②.
4. Iestatiet sildelementu slēdzi ③ pozīcijā "Augšējā sildīšana" vai "Augšējā un apakšējā sildīšana".
5. Lai pārbaudītu vai izņemtu grauzdētu ēdienu, izmantojiet komplektā iekļauto graudzēšanas pannas turētāju ⑨, kas palīdzēs jums izņemt un ievietot graudzēšanas grilu.
6. Kad ēdiens ir pietiekami grauzdēts, izslēdziet krāsni, izmantojot taimera regulatoru ②. Noregulējiet termostata regulatoru un sildelementu slēdzi IZSLĒGTĀ stāvoklī.
7. Kad gatavošana ir pabeigta, atvienojiet barošanas vadu no rozetes.

LV Vārīšana

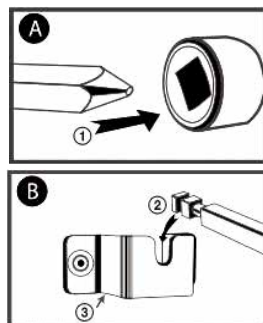
Labāko rezultātu sasniegšanai mēs iesakām pirms graudzēšanas uzsildīt krāsni līdz 230°C.

1. Novietojiet graudzēšanas grilu ⑦ apakšējā vai vidējā pozīcijā.
2. Grieziet termostata vadības slēdzi ④, lai iestatītu vēlamo temperatūru.
3. Ievietojiet ēdienu graudzēšanas pannā ⑧, un ievietojiet to krāsni uz sagatavotā graudzēšanas grila.
4. Iestatiet nepieciešamo gatavošanas ilgumu, izmantojot taimera regulatoru ②.
5. Iestatiet sildelementu slēdzi ③ pozīcijā "Apakšējā sildīšana".
6. Jūs varat ēdienu apgriezt, kad pagājusi apmēram puse gatavošanas laika.
7. Lai pārbaudītu vai izņemtu grauzdētu ēdienu, izmantojiet komplektā iekļauto graudzēšanas pannas turētāju ⑨, kas palīdzēs jums to ievietot uz izņemta.
8. Kad ēdiens ir pagatavots, izslēdziet krāsni, izmantojot taimera regulatoru ②. Noregulējiet termostata regulatoru un sildelementu slēdzi IZSLĒGTĀ stāvoklī.
9. Kad gatavošana ir pabeigta, atvienojiet barošanas vadu no rozetes.

Rotējošā grila lietošana

Rotējošais grils ir ideāli piemērots vistas vai citas grila gaļas grilēšanai. Rikojieties šādi:

1. Novietojiet gaļu grilēšanas iesma vidū.
2. Ievietojiet grilēšanas iesma smailo galu ① atverē krāsns labajā pusē (skat. attēlu A).
3. Novietojiet grilēšanas iesma kvadrātveidīgo galu ② turētājā ③ krāsns kreisajā pusē (skat. attēlu B).
4. Kad grilēšana ir pabeigta, izņemiet no krāsns grilēšanas iesmu ar gaļu, izmantojot grilēšanas iesma turētāju.



TĪRĪŠANA UN APKOPE

- Pirms tīrīšanas vienmēr atvienojiet barošanas vadu no rozetes un ļaujiet ierīcei atdzist!
- Krāsnij ir īpašs, viegls tīrāms pārklājums. Ja nepieciešams, krāsns sienu tīrīšanai lietojiet mitru dvieli.
- **Nelietojiet skrāpi, abrazīvu pulveri vai agresīvus tīrīšanas līdzekļus, kas var bojāt krāsns iekšpuses virsmu.**
- Mazgājiet visus piederumus ziepjūdenī.
- Noslaukiet krāsns durvis ar mitru dvieli un nosusiniet ar papīru vai auduma drānu.
- Nodrošiniet, ka ūdens neiekļūst gaīsa atverēs.
- Pirms krāsns pievienošanas rozetei ļaujiet visām daļām un piederumiem atdzist.

TEHNISKĀ INFORMĀCIJA

Nominālais spriegums: 220–240 V~ 50–60 Hz

Trokšņa līmenis: 45 dB (A)

Krāsns ieejas jauda: 2000 W

Ietilpība: 48 l

Izmēri: 580 × 408 × 376 mm

Svars: 8,4 kg

ATBRĪVOŠANĀS NO ATKRITUMIEM

Ietinamais papīrs un kartons – nogādāt pārstrādes punktā. Iepakojuma folija, PE maisi, plastmasas daļas – iemest plastmasas šķirošanas konteineros.

ATBRĪVOŠANĀS NO IERĪCĒM KALPOŠANAS LAIKA BEIGĀS

Atbrīvošanās no elektriska un elektroniska aprīkojuma (attiecas uz ES dalībvalstīm un citām Eiropas valstīm, kur ieviesta pārstrādes sistēma)

Norādītais simbols uz ierīces vai iepakojuma nozīmē, ka ierīci nedrīkst pievienot sadzīves atkritumiem. Nododiet ierīci norādītajā elektriska un elektroniska aprīkojuma pārstrādes punktā. Novērsiet negatīvu ietekmi uz veselību un vidi, parūpējoties par ierīces pareizu pārstrādi.

Pārstrāde palīdz taupīt dabas resursus. Lai saņemtu plašāku informāciju par šīs ierīces pārstrādi, sazinieties ar vietējo atbildīgo iestādi, sadzīves atkritumu apstrādes organizāciju vai veikalu, kur ierīci iegādājāties.

Šī ierīce atbilst ES direktīvu prasībām par elektromagnētisko saderību un elektrisko drošību.

Iespējamā teksta un tehnisko parametru izmaiņas.

LV



08/05



ΟΔΗΓΙΕΣ ΑΣΦΑΛΕΙΑΣ

Διαβάστε προσεκτικά και φυλάξτε για μελλοντική χρήση!

Προειδοποίηση: Τα μέτρα και οι οδηγίες ασφάλειας που περιέχονται στο παρόν εγχειρίδιο δεν περιλαμβάνουν όλες τις συνθήκες και τις δυνητικές περιστάσεις. Ο χρήστης πρέπει να έχει υπόψη ότι η κοινή λογική, η προσοχή και η φροντίδα είναι στοιχεία που δεν μπορούν να ενσωματωθούν σε ένα προϊόν. Συνεπώς, αυτά τα στοιχεία πρέπει να διασφαλιστούν από τον χρήστη που λειτουργεί και χειρίζεται την εν λόγω συσκευή. Δεν φέρουμε ευθύνη για ενδεχόμενες ζημιές που προκλήθηκαν κατά τη μεταφορά ή λόγω εσφαλμένης χρήσης, διακυμάνσεων τάσης ή τροποποίησης ή μετατροπής οποιουδήποτε μέρους της συσκευής.

Για προστασία έναντι κινδύνου πυρκαγιάς ή ηλεκτροπληξίας, πρέπει να λαμβάνονται βασικές προφυλάξεις κατά τη χρήση των ηλεκτρικών συσκευών, συμπεριλαμβανομένων των ακόλουθων:

1. Βεβαιωθείτε ότι η τάση της παροχής ρεύματος στον χώρο σας αντιστοιχεί στην τάση που αναφέρεται στην ετικέτα της συσκευής, καθώς και ότι η πρίζα είναι γειωμένη σωστά. Η πρίζα πρέπει να είναι εγκατεστημένη σύμφωνα με τους ισχύοντες κανονισμούς και τα πρότυπα για ηλεκτρικές εγκαταστάσεις (EN).
2. Μην χρησιμοποιείτε τον φούρνο εάν η πόρτα έχει βλάβες, δεν λειτουργεί σωστά ή εάν έχει ζημιές το καλώδιο ρεύματος.
Αποσυνδέστε το καλώδιο από την πρίζα πριν από την επισκευή. Εάν αφαιρέσετε τα καλύμματα ενώ είναι συνδεδεμένη η παροχή ρεύματος, ενδέχεται να εκθέσετε τον τεχνικό σε τραυματισμό λόγω ηλεκτροπληξίας! Όλες οι επισκευές ή οι ρυθμίσεις, συμπεριλαμβανομένων των αλλαγών καλωδίων, πρέπει να διεξάγονται σε επαγγελματικό κέντρο επισκευών! Μην αφαιρείτε τα προστατευτικά καλύμματα από τη συσκευή· υπάρχει κίνδυνος ηλεκτροπληξίας!
3. Προφυλάξτε τη συσκευή από απευθείας επαφή με νερό ή άλλα υγρά για να αποτρέψετε ενδεχόμενη ηλεκτροπληξία. Μην βυθίζετε το καλώδιο ή το φις μέσα σε νερό!

4. Αυτός ο ηλεκτρικός φούρνος προορίζεται μόνο για οικιακή χρήση. Μην χρησιμοποιείτε τον φούρνο σε εξωτερικούς χώρους ή σε υγρό περιβάλλον και μην αγγίζετε το καλώδιο ή τη συσκευή με βρεγμένα χέρια. Κίνδυνος ηλεκτροπληξίας. Μην αγγίζετε τις καυτές επιφάνειες. Προφυλαχθείτε από κινδύνους τραυματισμού ή εγκαύματος. Μην χρησιμοποιείτε τον φούρνο για άλλους σκοπούς (π.χ. θέρμανση δωματίων, στέγνωμα ζώων ή υφασμάτων κ.λπ.).
5. Να χρησιμοποιείτε μόνο αξεσουάρ που προτείνονται από τον κατασκευαστή, αλλιώς κινδυνεύετε να χάσετε την εγγύηση. Χρησιμοποιήστε γάντια φούρνου όταν εισάγετε/αφαιρείτε αντικείμενα από τον φούρνο.
6. Απαιτείται στενή επίβλεψη κατά τη λειτουργία του φούρνου κοντά σε παιδιά!
7. Μην αφήνετε τον ηλεκτρικό φούρνο σε λειτουργία χωρίς επιτήρηση.
8. Αφήστε τουλάχιστον 10 εκ. ελεύθερου χώρου σε κάθε πλευρά του φούρνου για να διασφαλίσετε τη σωστή κυκλοφορία του αέρα. Μην τοποθετείτε αντικείμενα επάνω στον φούρνο.
9. Αυτή η συσκευή διαθέτει πόρτα με γυαλί ασφαλείας. Αυτό το γυαλί είναι πιο εύκαμπτο και ανθεκτικό στη θραύση από το κοινό γυαλί. Αποφύγετε το γρατζούνισμα της πόρτας του φούρνου ή το ξεφλούδισμα των ακμών της.
10. Δεν συνιστάται να αφήνετε τον φούρνο συνδεδεμένο στην πρίζα χωρίς επίβλεψη. Περιμένετε μέχρι να κρυώσει ο φούρνος και αποσυνδέστε το φως από την πρίζα πριν πραγματοποιήσετε εργασίες συντήρησης ή εισάγετε/απομακρύνετε αξεσουάρ. Μην αποσυνδέετε το καλώδιο ρεύματος από την πρίζα τραβώντας βίαια το καλώδιο. Αποσυνδέστε το καλώδιο ρεύματος από την πρίζα πιάνοντας το φως.
11. Να χρησιμοποιείτε τον φούρνο μόνο στη θέση λειτουργίας του, όπου δεν υπάρχει κίνδυνος ανατροπής του, και σε επαρκή απόσταση από εύφλεκτα αντικείμενα (π.χ. κουρτίνες, στόρια, ξύλο κ.λπ.).
12. Δώστε ιδιαίτερη προσοχή όταν χειρίζεστε σκεύη ή σχάρες που περιέχουν καυτά έλαια ή άλλα καυτά υγρά.

13. Μην χρησιμοποιείτε τον φούρνο κοντά σε πηγές θερμότητας – για παράδειγμα, εστίες κουζίνας. Προφυλάξτε τη συσκευή από το άμεσο ηλιακό φως.
14. Μην αφήνετε το καλώδιο ρεύματος να αγγίζει καυτές επιφάνειες ή να διέρχεται επάνω από κοφτερές ακμές.
15. Αποτρέψτε την πρόκληση φωτιάς μέσα στον φούρνο προσέχοντας τα ακόλουθα:
- α) Μην μαγειρεύετε υπερβολικά το φαγητό. Βεβαιωθείτε ότι δεν ακουμπάει κανένα αντικείμενο στα εσωτερικά τοιχώματα του φούρνου.
 - β) Μην εισάγετε στον φούρνο υλικά όπως χαρτόνι, πλαστικό, χαρτί κ.λπ. Χρησιμοποιήστε υλικά κατάλληλα για χρήση σε φούρνους.
 - γ) Μην καλύπτετε τον φούρνο εσωτερικά ή εξωτερικά. Κίνδυνος πυρκαγιάς ή υπερθέρμανσης του φούρνου. Η θερμοκρασία των θυρών, της εξωτερικής επιφάνειας ή επιφανειών στις οποίες έχετε πρόσβαση ενδέχεται να είναι υψηλότερη όταν λειτουργεί η συσκευή. Η συσκευή μπορεί να αποκτήσει υψηλή θερμοκρασία κατά τη χρήση. Προσέξτε να μην αγγίξετε τα θερμαντικά στοιχεία στο εσωτερικό του φούρνου.
 - δ) Σκουπίστε την πόρτα, το στεγανωτικό της πόρτας και το εσωτερικό του φούρνου με ένα πανί υγραμένο με απορρυπαντικό. Με αυτόν τον τρόπο αφαιρούνται όλοι οι λεκέδες, τα έλαια και τα υπολείμματα τροφών.
 - ε) Εάν αρχίσει να βγαίνει καπνός από το φαγητό που θερμαίνεται ή εάν πιάσει φωτιά το φαγητό, αφήστε ανοικτή την πόρτα, απενεργοποιήστε τον φούρνο και αποσυνδέστε το καλώδιο από την πρίζα.
16. Η συσκευή δεν είναι σχεδιασμένη για λειτουργία μέσω χρονοδιακόπτη ή τηλεχειριστηρίου.
17. Μην χρησιμοποιείτε τον φούρνο εάν δεν περιέχει κάποιο τρόφιμο ή υγρό. Ενδέχεται να προξενήσετε ζημιά στον φούρνο. Μην καλύπτετε ή φράσσετε οποιαδήποτε ανοίγματα του φούρνου.
18. Να χρησιμοποιείτε τον ηλεκτρικό φούρνο μόνο σύμφωνα με τις οδηγίες που παρέχονται στο παρόν εγχειρίδιο. Αυτός ο ηλεκτρικός

φούρνος προορίζεται μόνο για οικιακή χρήση. Ο κατασκευαστής δεν φέρει ευθύνη για ενδεχόμενες ζημιές που προκλήθηκαν λόγω ακατάλληλης χρήσης της συσκευής.

19. Δεν μπορείτε να χρησιμοποιήσετε κάρβουνο ή παρόμοιες καύσιμες ύλες σε αυτήν τη συσκευή.
20. Η συσκευή μπορεί να χρησιμοποιείται από παιδιά ηλικίας 8 ετών και άνω, καθώς και από άτομα με περιορισμένες φυσικές και νοητικές ικανότητες, ή από άτομα με ανεπαρκή εμπειρία και γνώσεις, εφόσον επιβλέπονται ή έχουν εκπαιδευτεί να χρησιμοποιούν τη συσκευή με ασφάλεια και κατανοούν τους δυνητικούς κινδύνους. Τα παιδιά δεν πρέπει να παίζουν με τη συσκευή. Οι εργασίες καθαρισμού και συντήρησης από τον χρήστη δεν πρέπει να γίνονται από παιδιά, εκτός εάν είναι μεγαλύτερα των 8 ετών και υπό επίβλεψη. Τα παιδιά κάτω των 8 ετών δεν πρέπει να πλησιάζουν τη συσκευή και την παροχή ρεύματος.



Καυτή επιφάνεια!

Οι επιφάνειες με αυτήν τη σήμανση θερμαίνονται κατά τη χρήση.

Do not immerse in water! – Μην βυθίζετε σε νερό!

Κίνδυνος για παιδιά: Τα παιδιά δεν πρέπει να παίζουν με τα υλικά συσκευασίας. Μην αφήνετε τα παιδιά να παίζουν με τις πλαστικές σακούλες. Κίνδυνος ασφυξίας.

EL

ΕΙΔΟΠΟΙΗΣΗ: Μην χρησιμοποιείτε ατμοκαθαριστές για τον καθαρισμό.

ΕΙΔΟΠΟΙΗΣΗ: Το ταψί δεν προορίζεται για μακρόχρονη επαφή με τρόφιμα.

ΠΡΙΝ ΑΠΟ ΤΗΝ ΠΡΩΤΗ ΧΡΗΣΗ

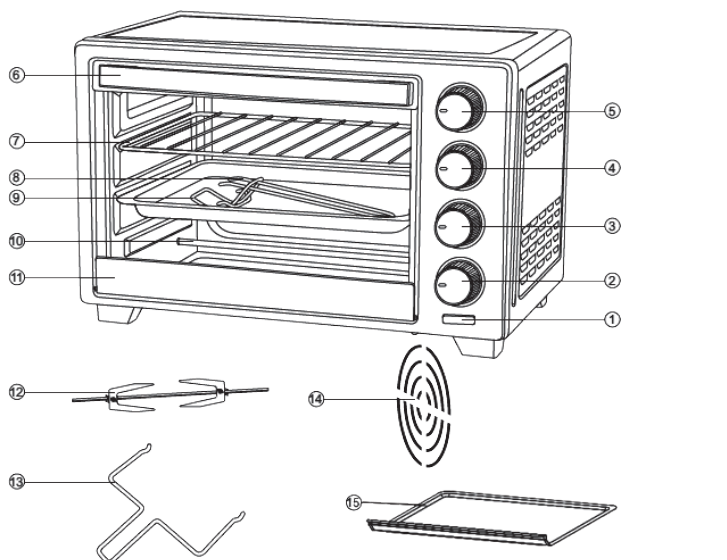
1. Διαβάστε όλες τις οδηγίες στο παρόν εγχειρίδιο.
2. Βεβαιωθείτε ότι ο φούρνος είναι απενεργοποιημένος και ότι το χρονόμετρο βρίσκεται στη θέση OFF.
3. Πλύνετε όλα τα αξεσουάρ με ζεστό νερό και απορρυπαντικό, στεγνώστε τα καλά και κατόπιν εισαγάγετέ τα ξανά στον φούρνο.

4. Συνδέστε τον φούρνο στο δίκτυο ρεύματος και αφήστε τον να λειτουργήσει κενός, στη μέγιστη ρύθμιση θερμοκρασίας (230 °C) και σε κατάσταση ψησίματος για 15 λεπτά περίπου, ώστε να εξαλείψετε οποιαδήποτε υπολείμματα από τα υλικά συσκευασίας που θα μπορούσαν να έχουν μείνει στον φούρνο κατά την παράδοσή του. Με αυτό τον τρόπο, εξαλείφονται επίσης οι αρχικές οσμές από τον φούρνο.

Προειδοποίηση: Κατά την πρώτη χρήση του φούρνου ενδέχεται να παραχθούν οσμές και καπνός (περίπου 15 λεπτά). Αυτό προκαλείται από την καύση των προστατευτικών ουσιών που εφαρμόζονται στα θερμαντικά στοιχεία κατά την παραγωγή.

Προειδοποίηση: Η συσκευή πρέπει να συνδεθεί σε μια ξεχωριστή παροχή με ασφαλειοδιακόπτη ο οποίος θα έχει κατάλληλη αξιολόγηση για τα φορτία που αντιστοιχούν στην κατανάλωση ρεύματος της συσκευής.

ΠΕΡΙΓΡΑΦΗ

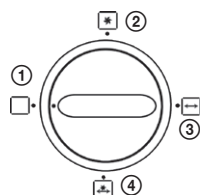


- | | | |
|--|----------------------------------|--|
| 1. Φως φούρνου | 5. Διακόπτης λειτουργιών φούρνου | 11. Κλιπ στο κάτω μέρος τη γυάλινης πόρτας |
| 2. Χρονοδιακόπτης απενεργοποίησης | 6. Λαβή πόρτας | 12. Σούβλα ψησίματος |
| 3. Επιλογέας θερμαντικού στοιχείου | 7. Σχάρα | 13. Λαβή σούβλας ψησίματος |
| 4. Μηχανισμός ελέγχου θερμοστάτη φούρνου | 8. Ταψί | 14. Ανεμιστήρας |
| | 9. Λαβή δίσκου | 15. Δίσκος στάλαξης |
| | 10. Θερμαντικό στοιχείο | |

Λειτουργίες και μηχανισμοί ελέγχου της συσκευής

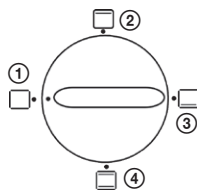
ΨΗΣΙΜΟ ΜΕ ΓΚΡΙΛ ΚΑΙ ΑΝΕΜΙΣΤΗΡΑ

1. ΑΠΕΝΕΡΓΟΠΟΙΗΣΗ
2. Ανεμιστήρας
3. Ψήσιμο - γκριλ
4. Ψήσιμο - γκριλ και ανεμιστήρας



Επιλογές κατάστασης θέρμανσης

1. ΑΠΕΝΕΡΓΟΠΟΙΗΣΗ
2. Θέρμανση επάνω
3. Θέρμανση κάτω
4. Θέρμανση επάνω και κάτω



Χρονοδιακόπτης απενεργοποίησης

Γυρίστε το κουμπί για να επιλέξετε τον επιθυμητό χρόνο μαγειρέματος.



ΟΔΗΓΙΕΣ ΧΕΙΡΙΣΜΟΥ

Προειδοποίηση:

- Δεν συνιστάται η χρήση σακούλων για φούρνο ή γυάλινων πιάτων.
- **Μην** χρησιμοποιείτε πλαστικά δοχεία, ταινία, χαρτί και παρόμοια υλικά μέσα στον φούρνο!
- Δώστε ιδιαίτερη προσοχή όταν αφαιρείτε ταψιά, σχάρες ή άλλα καυτά σκεύη από τον φούρνο. Να χρησιμοποιείτε πάντα γάντια φούρνου.

Ψήσιμο

Για καλύτερα αποτελέσματα, συνιστάται η προθέρμανση του φούρνου περίπου 15 λεπτά πριν από το ψήσιμο στους 230 °C.

1. Τοποθετήστε τη σχάρα ⑦ στην ανώτερη θέση.
2. Γυρίστε τον μηχανισμό ελέγχου του θερμοστάτη ④ για να ρυθμίσετε την επιθυμητή θερμοκρασία.
3. Ρυθμίστε τον επιθυμητό χρόνο μαγειρέματος χρησιμοποιώντας τον μηχανισμό χρονοδιακόπτη ②.
4. Θέστε τον διακόπτη θερμαντικού στοιχείου ③ στη θέση «Θέρμανση επάνω» ή «Θέρμανση επάνω και κάτω».
5. Για να ελέγξετε ή να αφαιρέσετε το ψημένο φαγητό, χρησιμοποιήστε την παρεχόμενη λαβή ταψιού ⑨, η οποία θα σας βοηθήσει να αφαιρέσετε και να εισάγετε τη σχάρα ψησίματος.
6. Όταν ψηθεί το φαγητό όπως επιθυμείτε, απενεργοποιήστε τον φούρνο χρησιμοποιώντας τον μηχανισμό χρονοδιακόπτη ②. Τοποθετήστε το κουμπί θερμοστάτη και τον διακόπτη θερμαντικού στοιχείου στη θέση OFF.
7. Αποσυνδέστε το καλώδιο ρεύματος από την πρίζα όταν τελειώσετε το μαγείρεμα.

Μαγείρεμα φούρνου

Για καλύτερα αποτελέσματα, συνιστάται η προθέρμανση του φούρνου περίπου 15 λεπτά πριν από το ψήσιμο στους 230 °C.

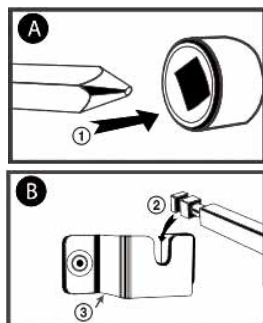
1. Τοποθετήστε τη σχάρα ψησίματος ⑦ στην κάτω ή μεσαία θέση.
2. Γυρίστε τον μηχανισμό ελέγχου του θερμοστάτη ④ για να ρυθμίσετε την επιθυμητή θερμοκρασία.
3. Τοποθετήστε το φαγητό στο ταψί ⑧ και εισάγετέ το μέσα στον φούρνο, επάνω στη σχάρα ψησίματος που έχετε προετοιμάσει.
4. Ρυθμίστε τον επιθυμητό χρόνο μαγειρέματος χρησιμοποιώντας τον μηχανισμό χρονοδιακόπτη ②.
5. Θέστε τον διακόπτη θερμαντικού στοιχείου ③ στη θέση «Θέρμανση επάνω» ή «Θέρμανση επάνω και κάτω».
6. Μπορείτε να γυρίσετε το φαγητό από την άλλη περίπου στο μέσον του χρόνου μαγειρέματος.
7. Για να ελέγξετε ή να αφαιρέσετε το ψημένο φαγητό, χρησιμοποιήστε την παρεχόμενη λαβή ταψιού ⑨, η οποία θα σας βοηθήσει στην εισαγωγή και στην αφαίρεση.
8. Όταν ολοκληρωθεί το μαγείρεμα, απενεργοποιήστε τον φούρνο χρησιμοποιώντας τον μηχανισμό χρονοδιακόπτη ②. Τοποθετήστε το κουμπί θερμοστάτη και τον διακόπτη θερμαντικού στοιχείου στη θέση OFF.
9. Αποσυνδέστε το καλώδιο ρεύματος από την πρίζα όταν τελειώσετε το μαγείρεμα.

EL

Χρήση της περιστρεφόμενης σούβλα γκριλ

Η περιστρεφόμενη σούβλα γκριλ είναι ιδανική για ψήσιμο κοτόπουλων ή άλλων κρέατων. Προχωρήστε ως εξής:

1. Τοποθετήστε το κρέας στο μέσον της σούβλας ψησίματος.
2. Εισάγετε το μυτερό άκρο της σούβλας ψησίματος ① μέσα στην υποδοχή στη δεξιά πλευρά του φούρνου (δείτε την εικόνα Α).
3. Τοποθετήστε το τετράγωνο άκρο της σούβλας ψησίματος ② μέσα στον φούρνο ③ στην αριστερή πλευρά του φούρνου (δείτε την εικόνα Β).
4. Όταν ολοκληρώσετε το ψήσιμο, βγάλτε τη σούβλα ψησίματος μαζί με το κρέας έξω από τον φούρνο χρησιμοποιώντας τη λαβή σούβλας ψησίματος.



ΚΑΘΑΡΙΣΜΟΣ ΚΑΙ ΣΥΝΤΗΡΗΣΗ

- Να απουσνδέετε πάντα τη συσκευή από την παροχή ρεύματος και να την αφήνετε να κρυώσει πριν να την καθαρίσετε!
- Ο φούρνος έχει μια ειδική επικάλυψη, η οποία διευκολύνει τον καθαρισμό. Εάν χρειάζεται, χρησιμοποιήστε μια νωπή πετσέτα για να καθαρίσετε τα τοιχώματα του φούρνου.
- **Μην χρησιμοποιήσετε συρμάτινο σφουγγαράκι, ξύστρα ή αποξεστικές σκόνες και «σκληρά» καθαριστικά, τα οποία θα μπορούσαν να προξενήσουν φθορές στην εσωτερική επιφάνεια του φούρνου.**
- Πλύνετε όλα τα αξεσουάρ με νερό και απορρυπαντικό.
- Σκουπίστε την πόρτα του φούρνου με μια νωπή πετσέτα και στεγνώστε την με ένα χαρτί ή πανί.
- Βεβαιωθείτε ότι δεν εισέρχεται νερό μέσα στις θυρίδες αερισμού.
- Αφήστε όλα τα εξαρτήματα και τα αξεσουάρ να κρυώσουν πριν συνδέσετε τον φούρνο στην πρίζα.

ΤΕΧΝΙΚΑ ΣΤΟΙΧΕΙΑ

Ονομαστική τάση: 220–240 V~ 50–60 Hz

Επίπεδο θορύβου: 45 dB (A)

Είσοδος ισχύος φούρνου: 2000 W

Χωρητικότητα: 48 λίτρα

Διαστάσεις: 580 × 408 × 376 χιλ.

Βάρος: 8,4 κιλά

ΧΡΗΣΗ ΚΑΙ ΑΠΟΡΡΙΨΗ ΑΠΟΒΛΗΤΩΝ

Χαρτί περιτυλίγματος και αυλακωτό χαρτόνι – παραδώστε σε σημείο ανακύκλωσης. Μembrάνη συσκευασίας, σακούλες PE, πλαστικά στοιχεία – πετάξτε σε κάδους ανακύκλωσης πλαστικών.

EL ΑΠΟΡΡΙΨΗ ΠΡΟΪΟΝΤΩΝ ΣΤΟ ΤΕΛΟΣ ΤΗΣ ΖΩΗΣ ΤΟΥΣ

Απόρριψη ηλεκτρικού και ηλεκτρονικού εξοπλισμού (ισχύει σε χώρες μέλη της ΕΕ και άλλες ευρωπαϊκές χώρες που εφαρμόζουν σύστημα ανακύκλωσης)

Το απεικονιζόμενο σύμβολο στο προϊόν ή στη συσκευασία σημαίνει ότι το προϊόν δεν πρέπει να αντιμετωπίζεται ως σύνθετος οικιακό απόβλητο. Παραδώστε το προϊόν στο προβλεπόμενο σημείο για την ανακύκλωση ηλεκτρικού και ηλεκτρονικού εξοπλισμού. Αποτρέψτε τις αρνητικές επιπτώσεις στην ανθρώπινη υγεία και στο περιβάλλον ανακυκλώνοντας σωστά τα προϊόντα σας.

Η ανακύκλωση συμβάλλει στη διατήρηση των φυσικών πόρων. Για περισσότερες πληροφορίες σχετικά με την ανακύκλωση αυτού του προϊόντος, επικοινωνήστε με τις τοπικές αρχές, τον τοπικό οργανισμό επεξεργασίας απορριμμάτων ή το κατάστημα από το οποίο αγοράσατε το προϊόν.

Αυτό το προϊόν συμμορφώνεται με τις απαιτήσεις της οδηγίας της ΕΕ σχετικά με την ηλεκτρομαγνητική συμβατότητα και την ηλεκτρική ασφάλεια.



08/05



Το εγχειρίδιο οδηγιών είναι διαθέσιμο στην τοποθεσία Web www.ecg-electro.eu.

Με την επιφύλαξη αλλαγών στο κείμενο και στις τεχνικές παραμέτρους.

www.ecg-electro.eu

CZ

K+B Progres, a.s.
U Expertu 91
250 69 Klíčany

tel.: +420 272 122 111
e-mail: ECG@kbexpert.cz

SK

Distribútor pre SR: K+B Progres, a. s., organizačná zložka
Mlynské Nivy 71
821 05 Bratislava

e-mail: ECG@kbexpert.cz

PL

K+B Progres, a.s.
U Expertu 91
250 69 Klíčany, Czech Rep.

tel.: +420 272 122 111
e-mail: ECG@kbexpert.cz

HU

K+B Progres, a.s.
U Expertu 91
250 69 Klíčany, Czech Rep.

tel.: +420 272 122 111
e-mail: ECG@kbexpert.cz

DE

Distributor für DE: K+B E-Tech GmbH & Co. KG
Barbaraweg 2, DE-93413 Cham
Bei Beschwerden rufen Sie die Telefonnummer **09971/4000-6080**
an. (Mo – Fr 9:00 – 16:00)

HR/BIH

K+B Progres, a.s.
U Expertu 91
250 69 Klíčany, Czech Rep.

tel.: +420 272 122 111
e-mail: informacije@kbprogres.cz

SI

K+B Progres, a.s.
U Expertu 91
250 69 Klíčany, Czech Rep.

tel.: +420 272 122 111
e-mail: informacije@kbprogres.cz

SR/MNE

K+B Progres, a.s.
U Expertu 91
250 69 Klíčany, Czech Rep.

tel.: +420 272 122 111
e-pošta: informacije@kbprogres.cz

ET

K+B Progres, a.s.
U Expertu 91
250 69 Klíčany, Czech Rep.

tel.: +420 272 122 111
e-post: ECG@kbexpert.cz

LT

K+B Progres, a.s.
U Expertu 91
250 69 Klíčany, Czech Rep.

tel.: +420 272 122 111
el. paštas: ECG@kbexpert.cz

LV

K+B Progres, a.s.
U Expertu 91
250 69 Klíčany, Czech Rep.

tel.: +420 272 122 111
e-pasts: ECG@kbexpert.cz

EL

K+B Progres, a.s.
U Expertu 91
250 69 Klíčany, Δημοκρατία της Τσεχίας

τηλ.: +420 272 122 111
e-mail: ECG@kbexpert.cz

■ Výrobce neručí za tiskové chyby obsažené v návodu k použití výrobku. ■ Dovožca neručí za tlačové chyby obsiahnuté v návode na použitie výrobku. ■ Producent nie ponosi zodpovednosť za chyby drukarskie w instrukcji obsługi produktu. ■ A gyártó nem felel a termék használati útmutatójában fellelhető nyomdahihibákért. ■ Der Importeur haftet nicht für Druckfehler in der Bedienungsanleitung des Produkts. ■ The manufacturer takes no responsibility for printing errors contained in the product's user's manual. ■ Proizvođač ne snosi odgovornost za tiskarske greške u uputama. ■ Proizvajalec ne jamči za morebitne tiskovne napake v navodilih za uporabo izdelka. ■ Proizvođač ne preuzima nikakvu odgovornost za štamparske greške sadržane u uputstvu za upotrebu proizvoda. ■ Tootja ei vastuta toote kasutusjuhendis leiduvate trükkivigade eest. ■ Gamintojas neapsiima atsakomybės dėl spausdinimo klaidų, pasitaikančių gaminio naudotojo vadove. ■ Ražotājs neuzņemas atbildību par drukas kļūdām ierīces rokasgrāmātā. ■ Ο κατασκευαστής δεν φέρει καμία ευθύνη για τα τυπογραφικά σφάλματα που περιέχονται στο εγχειρίδιο χρήστη του προϊόντος.