
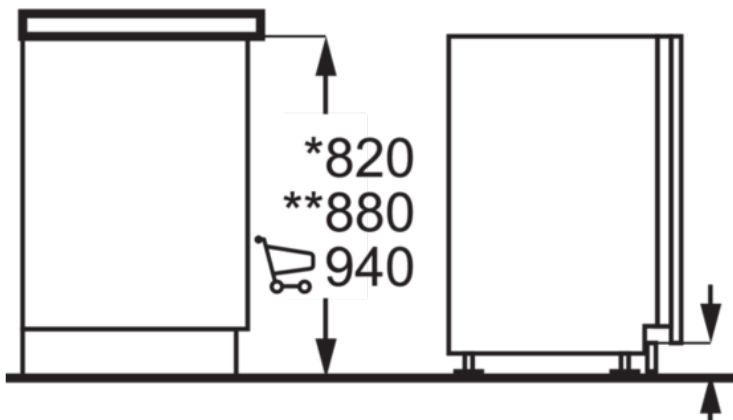
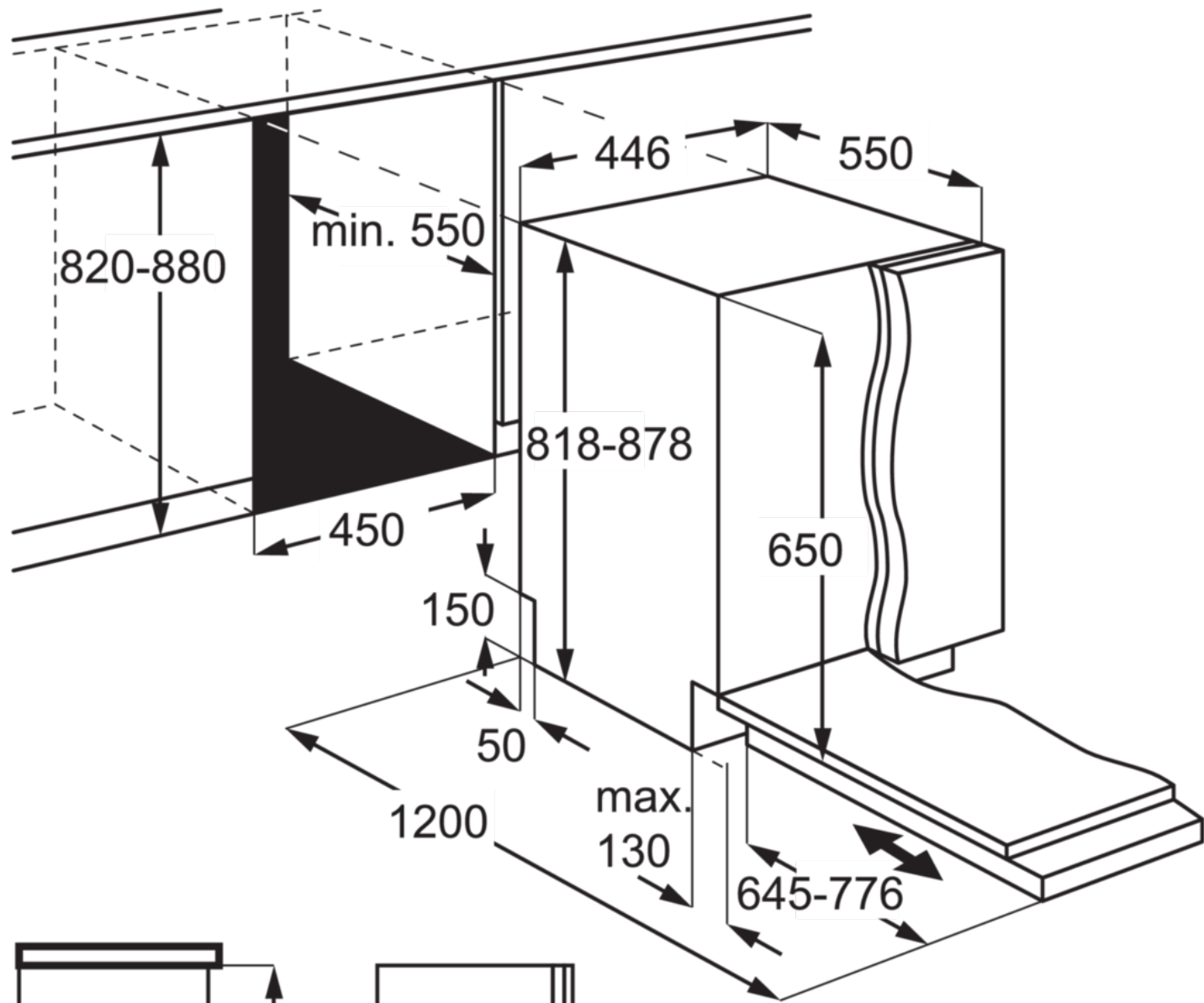



- * 40-175
- ** 100-235
-  160-295



- * 40-175
- ** 100-235
-  160-295