

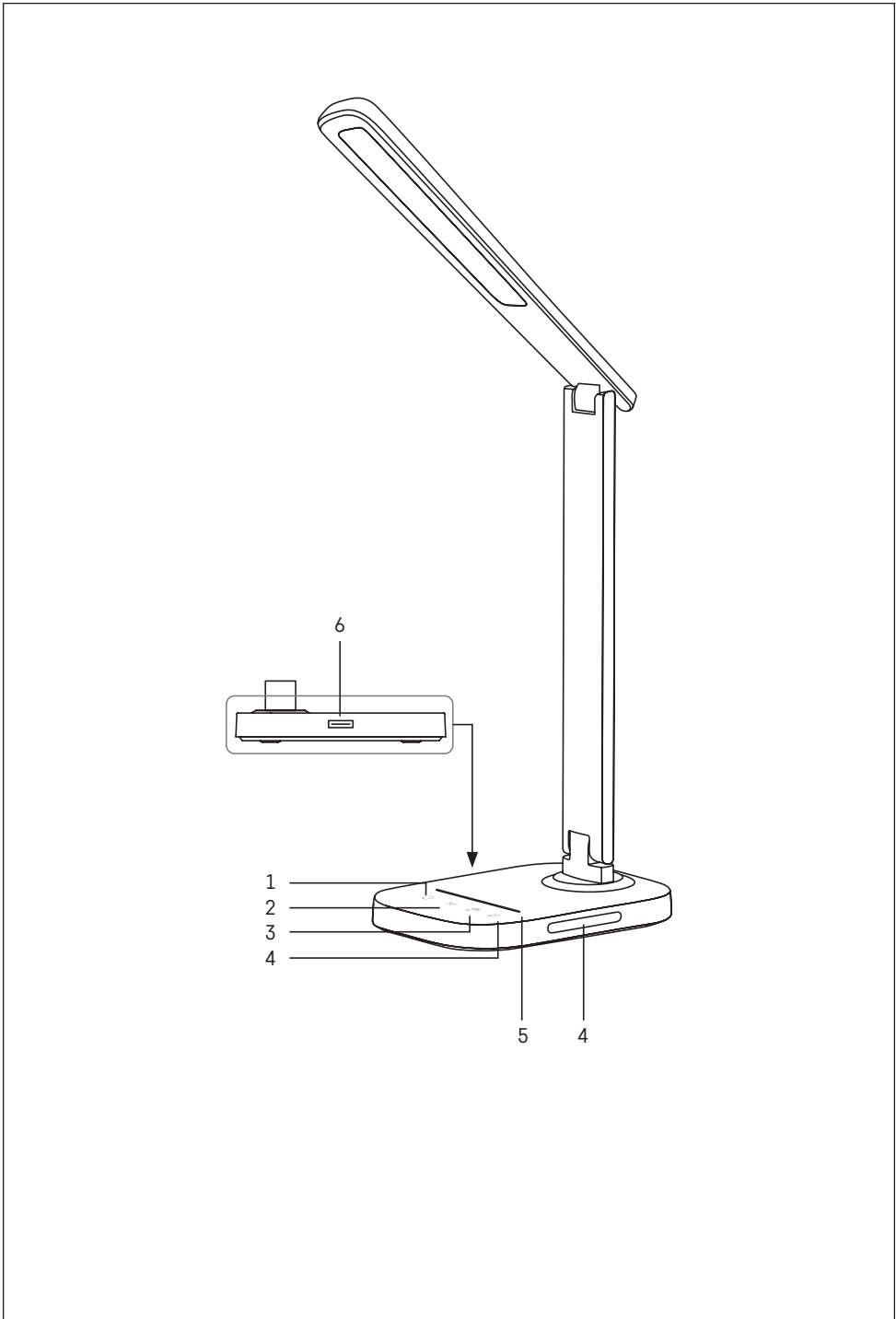
Z7618B

Z7618W

GB	LED Desk Lamp CARSON
CZ	LED stolní lampa CARSON
SK	LED stolná lampa CARSON
PL	Lampa biurkowa LED CARSON
HU	LED CARSON asztali lámpa
SI	LED namizna svetilka CARSON
RS HR BA ME	LED stolna lampa CARSON
DE	LED Tischlampe CARSON
UA	Світлодіодний настільний світильний CARSON
RO MD	LED lampă de masă CARSON
LT	LED stalinė lempa CARSON
LV	LED galda lampa CARSON
EE	LED laualamp CARSON
BG	LED настолна лампа CARSON



www.emos.eu



GB | LED Desk Lamp CARSON

Color – black (Z7618B), white (Z7618W)

Technical information:

Performance:	6 W	1. ON/OFF
IP code:	IP20	2. Light color change
Supply voltage:	100–240 V AC/50 Hz/12 V DC	3. Timer (1 hour)
Luminous flux:	400 lm	4. Nightlight
Chromaticity temperature:	2 700–6 600 K	5. Dimming
Length of lead cable:	150 cm	6. USB output
USB Output:	5 V/1 A	

Other information:

The equipment is designed for indoor use.

Do not connect another lamp.

In case of a defect, do not repair the lamp on your own!

Do not use unless fully unpacked.

Before any handling disconnect from electrical mains.

Light sources are not replaceable.

Do not interfere with electrical connections.



Do not dispose with domestic waste. Use special collection points for sorted waste. Contact local authorities for information about collection points. If the electronic devices would be disposed on landfill, dangerous substances may reach groundwater and subsequently food chain, where it could affect human health.

EMOS spol. s r.o. declares that the Z7618B, Z7618W is in compliance with the essential requirements and other relevant provisions of Directive. The device can be freely operated in the EU. The Declaration of Conformity can be found at <http://www.emos.eu/download>.

CZ | LED stolní lampa CARSON

Barva – černá (Z7618B), bílá (Z7618W)

Technické informace:

Výkon:	6 W	1. Zapnutí/vypnutí
Krytí:	IP20	2. Změna barvy světla
Napájecí napětí:	100–240 V AC/50 Hz/12 V DC	3. Timer (1 hodina)
Světelný tok:	400 lm	4. Noční světlo
Teplota chromatičnosti:	2 700–6 600 K	5. Strmívání
Délka přívodního kabelu:	150 cm	6. USB výstup
USB výstup:	5 V/1 A	

Další informace:

Zařízení je určeno pro vnitřní použití.

Nenapojujte na další svítidlo.

V případě poruchy lampičku neopravujte!

Nepoužívejte v nerozbaleném stavu.

Při manipulaci odpojte z elektrické sítě.

Světelné zdroje nejsou vyměnitelné.

Nezasahujte do zapojení.



Nevyhazujte elektrické spotřebiče jako netříděný komunální odpad, použijte sběrná místa tříděného odpadu. Pro aktuální informace o sběrných místech kontaktujte místní úřady. Pokud jsou elektrické spotřebiče uloženy na skládkách odpadků, nebezpečné látky mohou prosakovat do podzemní vody a dostat se do potravního řetězce a poškozovat vaše zdraví.

EMOS spol. s r.o. prohlašuje, že Z7618B, Z7618W je ve shodě se základními požadavky a dalšími příslušnými ustanoveními směrnice. Zařízení lze volně provozovat v EU. Prohlášení o shodě lze najít na webových stránkách <http://www.emos.eu/download>.

SK | LED stolná lampa CARSON

Farba – čierna (Z7618B), biela (Z7618W)

Technické informácie:

Výkon:	6 W	1. Zapnutie/vypnutie
Krytie:	IP20	2. Zmena farby svetla
Napájacie napätie:	100–240 V AC/50 Hz/12 V DC	3. Timer (1 hodina)
Svetelný tok:	400 lm	4. Nočné svetlo
Teplota chromatičnosti:	2 700–6 600 K	5. Stmievanie
Dĺžka prívodného kábla:	150 cm	6. USB výstup
USB výstup:	5 V/1 A	

Ďalšie informácie:

Zariadenie je určené pre vnútorné použitie.

Nenapájajte na ďalšie svietidlo.

V prípade poruchy lampičku neopravujte!

Nepoužívajte v nerozbalenom stave.

Pri manipulácii odpojte z elektrickej siete.

Svetelné zdroje nie sú vymeniteľné.

Nezasahujte do zapojenia.



Nevyhadzujte elektrické spotrebiče ako netriedený komunálny odpad, použite zberné miesta triedeného odpadu. Pre aktuálne informácie o zberných miestach kontaktujte miestne úrady. Pokiaľ sú elektrické spotrebiče uložené na skládках odpadkov, nebezpečné látky môžu presakovať do podzemnej vody a dostať sa do potravinového reťazca a poškodzovať vaše zdravie.

EMOS spol. s r.o. prehlasuje, že Z7618B, Z7618W je v zhode so základnými požiadavkami a ďalšími príslušnými ustanoveniami smernice. Zariadenie je možné voľne prevádzkovať v EÚ. Prehlásenie o zhode možno nájsť na webových stránkach <http://www.emos.eu/download>.

PL | Lampa biurkowa LED CARSON

Kolor – czarny (Z7618B), biały (Z7618W)

Specyfikacja:

Moc:	6 W	1. Włącz/wyłącz
Stopień ochrony:	IP20	2. Zmiana barwy światła
Napięcie zasilania:	100–240 V AC/50 Hz/12 V DC	3. Timer (1 godzina)
Strumień świetlny:	400 lm	4. Funkcja nocnej lampki
Temperatura barwowa:	2 700–6 600 K	5. Ściemnianie
Długość przewodu zasilającego:	150 cm	6. Wyjście USB
Wyjście USB:	5 V/1 A	

Pozostałe informacje:

Urządzenie jest przeznaczone do użytku wewnątrz pomieszczeń.

Nie podłączaj do innych opraw oświetleniowych.

W razie awarii lampy nie należy naprawiać!

Nie włączać bez rozpakowania.

Przed manipulacjami wyłączyć z sieci elektrycznej.

Źródła światła nie są przystosowane do wymiany.

Nie wolno ingerować do połączeń.



Zgodnie z przepisami Ustawy o ZSEiE zabronione jest umieszczanie łącznie z innymi odpadami zużytego sprzętu oznakowanego symbolem przekreślonego kosza. Użytkownik, chcąc pozbyć się sprzętu elektronicznego i elektrycznego, jest zobowiązany do oddania go do punktu zbierania zużytego sprzętu. W sprzęcie nie znajdują się składniki niebezpieczne, które mają szczególnie negatywny wpływ na środowisko i zdrowie ludzi.

EMOS spol. s r.o. oświadcza, że wyrób Z7618B, Z7618W jest zgodny z wymaganiami podstawowymi i innymi, właściwymi postanowieniami dyrektywy. Urządzenie można bez ograniczeń użytkować w UE. Deklaracja zgodności znajduje się na stronach internetowych <http://www.emos.eu/download>.

HU | LED CARSON asztali lámpa

Szín – fekete (Z7618B), fehér (Z7618W)

Műszaki adatok:

Teljesítmény:	6 W	1. Be/ki
Védés:	IP20	2. Fény színének változtatása
Tápfeszültség:	100–240 V AC/50 Hz/12 V DC	3. Timer (1 óra)
Fényáram:	400 lm	4. Éjszakai fény funkció
Színhőmérséklet:	2 700–6 600 K	5. Tompítás
Kábel hossza:	150 cm	6. USB port
USB port:	5 V/1 A	

További információk:

A készülék beltéri használatra alkalmas.

Ne csatlakoztassa másik lámpatesthez.


A meghibásodott lámpatest saját kezű javítása tilos!

Ne használja kicsomagolatlan állapotban.

Kezeléskor húzza ki az elektromos hálózatból.

A fényforrások nem cserélhetők.

Ne módosítsa a kapcsolást.

 Az elektromos készülékeket ne dobja a vegyes háztartási hulladék közé, használja a szelektív hulladékgyűjtő helyeket. A gyűjtőhelyekre vonatkozó aktuális információkért forduljon a helyi hivatalokhoz. Ha az elektromos készülékek a hulladéktárolókba kerülnek, veszélyes anyagok szivároghatnak a talajvízbe, melyek így bejuthatnak a táplálékláncba és veszélyeztethetik az Ön egészségét és kényelmét.

EMOS spol. s r.o. kijelenti, hogy az Z7618B, Z7618W megfelel az irányelv alapvető követelményeinek és egyéb vonatkozó rendelkezéseinek. A készülék az EU teljes területén használható. A megfelelőségi nyilatkozat letölthető az alábbi honlapról: <http://www.emos.eu/download>.

SI | LED namizna svetilka CARSON

Barva – črna (Z7618B), bela (Z7618W)

Tehnični podatki:

Moč:	6 W	1. Vklp/izklop
Zaščitna stopnja:	IP20	2. Sprememba barve svetlobe
Napajalna napetost:	100–240 V AC/50 Hz/12 V DC	3. Timer (1 uro)
Svetlobni tok:	400 lm	4. Funkcija nočne svetilke
Temperatura kromatičnosti:	2 700–6 600 K	5. Zatemnjevanje
Dolžina dovodnega kabla:	150 cm	6. USB izhod
USB izhod:	5 V/1 A	

Drugi podatki:

Naprava je predvidena za notranjo uporabo.

Ne priključujte na drugo svetilko.


V primeru okvare lučke ne popravljajte!

Ne uporabljajte v neodprtem stanju.

Pri manipulaciji izklopite iz električnega omrežja.

Svetlobni viri niso zamenljivi.

Ne posegajte v priključitev.

 Električnih naprav ne odlagajte med mešane komunalne odpadke, uporabljajte zbirna mesta ločenih odpadkov. Za aktualne informacije o zbirnih mestih se obrnite na krajevno urade. Če so električne naprave odložene na odlagalščih odpadkov, lahko nevarne snovi pronicajo v podtalnico, pridejo v prehransko verigo in škodijo vašemu zdravju.

EMOS spol.s r.o. izjavlja, da sta Z7618B, Z7618W v skladu z osnovnimi zahtevami in drugimi z njimi povezanimi določbami direktive. Naprava se lahko prosto uporablja v EU. Izjava o skladnosti je del navodil ali pa jo lahko najdete na spletnih straneh <http://www.emos.eu/download>.

RS|HR|BA|ME | LED stolna lampa CARSON

Boja – crna (Z7618B), bijela (Z7618W)

Tehnički podaci:

Snaga:	6 W	1. Uključeno/isključeno
IP kod:	IP20	2. Promjena boje svjetla
Napon napajanja:	100–240 V AC/50 Hz/12 V DC	3. Timer (1 sat)
Svjetlosni fluks:	400 lm	4. Funkcija noćne rasvjete
Temperatura boje:	2 700–6 600 K	5. Prigušivanje
Duljina strujnog kabela:	150 cm	6. USB priključak
USB priključak:	5 V/1 A	

Za više informacija:

Oprema je namijenjena za unutarnju upotrebu.

Nemojte priključiti na sljedeće svjetlo.

U slučaju kvara nemojte svjetlo popravljati!

Ne koristite u ne rastavljenom stanju.

Prilikom rukovanja izvucite iz električne mreže.

Izvori svjetlosti nisu zamjenjivi.

Ne dirajte u priključenje.



Ne bacajte električne uređaje kao nerazvrstani komunalni otpad, koristite centre za sakupljanje razvrstanog otpada. Za aktualne informacije o centrima za sakupljanje otpada kontaktirajte lokalne vlasti. Ako se električni uređaji odlože na deponije otpada, opasne materije mogu prodrijeti u podzemne vode i ući u lanac ishrane i oštetiti vaše zdravlje.

EMOS spol. s r.o. izjavljuje da su uređaj Z7618B, Z7618W sukladni osnovnim zahtjevima i ostalim važećim odredbama Direktive. Upotreba uređaja dopuštena je u zemljama članicama EU. Izjava o sukladnosti nalazi se na adresi <http://www.emos.eu/download>.

DE | LED Tischlampe CARSON

Farbe – schwarz (Z7618B), weiß (Z7618W)

Technische Informationen:

Leistung:	6 W	1. Ein-/Ausschalten
Schutzart:	IP20	2. Änderung der Lichtfarbe
Versorgungsspannung:	100–240 V AC/50 Hz/12 V DC	3. Timer (1 Stunde)
Lichtstrom:	400 lm	4. Nachtlichtfunktion
Farbartemperatur:	2 700–6 600 K	5. Dimmen
Anschlusskabel:	150 cm	6. USB-Ausgang
USB-Ausgang:	5 V/1 A	

Weitere Informationen:

Die Anlage ist für den Einsatz in Innenräumen bestimmt.

An keine weitere Leuchte anschließen.

Im Störfall die kleine Leuchte nicht reparieren!

Nur ausgepackt benutzen.

Bei Manipulation vom elektrischen Netz trennen.

Die Lichtquellen sind nicht austauschbar.

Nicht in die Schaltung eingreifen.



Die Elektroverbraucher nicht als unsortierter Kommunalabfall entsorgen, Sammelstellen für sortierten Abfall bzw. Müll benutzen. Setzen Sie sich wegen aktuellen Informationen über die jeweiligen Sammelstellen mit örtlichen Behörden in Verbindung. Wenn Elektroverbraucher auf üblichen Mülldeponien gelagert werden, können Gefahrstoffe ins Grundwasser einsickern und in den Lebensmittelumlauf gelangen, Ihre Gesundheit beschädigen und Ihre Gemütlichkeit verderben.

EMOS spol. s r.o. erklärt, dass Z7618B, Z7618W mit den Grundanforderungen und den weiteren dazugehörigen Bestimmungen der EU-Richtlinie konform ist. Das Gerät kann innerhalb der EU frei betrieben werden. Die Konformitätserklärung finden Sie auf folgender Webseite: <http://www.emos.eu/download>.

UA | Світлодіодний настільний світильний CARSON

Колір – чорний (Z7618B), білий (Z7618W)

Технічна інформація:

Потужність:	6 Вт	1. Вмикання/вимикання
Ступінь захисту:	IP20	2. Зміна кольору світла
Напряг живлення:	100–240 В змінного струму	3. Таймер (1 година)
	/50 Гц/12 В постійного струму	4. функція нічного світла
Струм світла:	400 лм	5. Сутеніння
Колірна температура:	2 700–6 600 К	6. USB вихід
Довжина підводного кабеля:	150 см	
USB вихід:	5 В/1 А	

Последуюча інформація:

Виріб призначений для використання у приміщеннях.

Не підключайте до іншого світильника.

У разі дефекту світильник не ремонтуйте!

Використовуйте розпакованому стані.

Під час маніпуляції вимкніть з електромережі.

Джерела світла не можуть бути замінені.



Не викидуйте електричні пристрої як несортвані комунальні відходи, користуйтеся місцями збору комунальних відходів. За актуальною інформацією про місця збору звертайтеся до установ за місцем проживання. Якщо електричні пристрої розміщені на місцях з відходами, то небезпечні речовини можуть проникати до підземних вод і дістатися до харчового обігу та пошкоджувати ваше здоров'я.

EMOS spol. s r.o. повідомляє, що Z7618B, Z7618W відповідає основним вимогам та іншим відповідним положенням Директиви. Пристроєм можливо користуватися в ЄС. Декларація відповідності являється частиною інструкції для користування або можливо її знайти на веб-сайті <http://www.emos.eu/download>.

RO|MD | LED lampă de masă CARSON

Culoare – neagră (Z7618B), albă (Z7618W)

Informații tehnice:

Puterea:	6 W	1. Pornire/oprire
Carcasă:	IP20	2. Modificarea culorii luminii
Tensiunea de alimentare:	100–240 V AC/50 Hz/12 V DC	3. Timer (1 oră)
Flux de lumină:	400 lm	4. Funcția luminii nocturne
Temperatura cronică:	2 700–6 600 K	5. Dimare
Lungimea cablului de alimentare:	150 cm	6. Ieșire USB
Ieșire USB:	5 V/1 A	

Alte informații:

Aparatul este destinat pentru utilizare în interior.

Nu conectați la altă lampă.

În cazul defecțiunii nu reparați lampa!

Nu utilizați în stare nedespachetată.

La manipulare deconectați de la rețeaua electrică.

Sursele de lumină nu sunt înlocuibile.

Nu interveniți la circuit.



Nu aruncați consumatorii electrici la deșeurile comunale nesortate, folosiți bazele de recepție a deșeurilor sortate. Pentru informații actuale privind bazele de recepție contactați organele locale. Dacă consumatorii electrici sunt depozitați la stocuri de deșeurile comunale, substanțele periculoase se pot infiltrează în apele subterane și pot să ajungă în lanțul alimentar, periclitând sănătatea și confortul dumneavoastră.

EMOS spol. s r.o. declară, că Z7618B, Z7618W este în conformitate cu cerințele de bază și alte prevederi corespunzătoare ale directivei. Aparatul poate fi utilizat liber în UE. Declarația de conformitate sau se poate găsi pe paginile <http://www.emos.eu/download>.

LT | LED stalinė lempa CARSON

Spalva – juodas (Z7618B), baltas (Z7618W)

Techninė informacija:

Eksploatacinės savybės: 6 W
IP kodas: IP20
Maitinimo įtampa: 100–240 V
AC/50 Hz/12 V DC
Šviesos srautas: 400 lm
Chromatiškumo temperatūra: 2 700–6 600 K
Laido su švininiu apvalkalu ilgis: 150 cm
USB išvestis: 5 V/1 A

1. Įjungti/išjungti
2. Šviesos spalvos pakeitimas
3. Laikmatis (1 valandą)
4. Nakties šviesos funkcija
5. Pritemdymas
6. USB išvestis

Kita informacija:

Prietaisas skirtas naudoti vidaus patalpose.

Neprijunkite kitos lempos.

Pastebėję defektą, lempos netaisykite patys!

Nenaudokite pilnai neišpakuotos.

Prieš ką nors darydami, išjunkite iš elektros lizdo.

Šviesos šaltiniai nekeičiami.

Nelieskite elektros jungčių.



Nemeskite kartu su buitinėmis atliekomis. Pristatykite į specialius rūšiuojamoms atliekoms skirtus surinkimo punktus. Susisiekiame su vietinėmis valdžios institucijomis, kad šios suteiktų informaciją apie surinkimo punktus. Jei elektroniniai prietaisai yra išmetami atliekų užkasimo vietose, kenksmingos medžiagos gali patekti į gruntinius vandenius, o paskui ir į maisto grandinę, ir tokiu būdu pakenkti žmonių sveikatai.

EMOS spol. s r.o. deklaruoja, kad Z7618B, Z7618W atitinka pagrindinius Direktyvos reikalavimus ir susijusias nuostatas. Prietaisą galima laisvai naudoti ES. Atitikties deklaraciją galima rasti adresu <http://www.emos.eu/download>.

LV | LED galda lempa CARSON

Krāsa – melns (Z7618B), balta (Z7618W)

Tehniskā informācija:

Veiktspēja: 6 W
IP kods: IP20
Barošanas spriegums: 100–240 V AC/50 Hz/12 V DC
Gaismas plūsma: 400 lm
Krāsu temperatūra: 2 700–6 600 K
Kabeļa garums: 150 cm
USB izeja: 5 V/1 A

1. Ieslēgšana/izslēgšana
2. Gaismas krāsas maiņa
3. Taimers (1 stunda)
4. Nakts gaismas funkcija
5. Aptumšošana
6. USB izeja

Papildu informācija:

Šis aprīkojums ir paredzēts lietošanai iekšējā telpā.

Nepieslēdziet vēl vienu lampu.

Bojājumu gadījumā neveiciet remontu saviem spēkiem!

Nelietot, kamēr iepakojums nav pilnībā noņemts.

Pirms pārvietošanas atvienot no elektrotīkla.

Gaismas avoti nav nomaināmi.

Elektriskos savienojumus nedrīkst pārveidot.



Neizmetiet kopā ar sadzīves atkritumiem. Šim nolūkam izmantojiet īpašus atkritumu šķirošanas un savākšanas punktus. Lai gūtu informāciju par šādiem savākšanas punktiem, sazinieties ar vietējo pašvaldību. Ja elektroniskās ierīces tiek likvidētas izgāztuvē, bīstamas vielas var nonākt pazemes ūdeņos un tālāk arī barības ķēdē, kur tās var ietekmēt cilvēka veselību.

EMOS spol. s r.o. apliecina, ka Z7618B, Z7618W atbilst Direktīvas pamatprasībām un pārējiem atbilstošajiem noteikumiem. Ierīci var brīvi lietot ES. Atbilstības deklarācija ir pieejama <http://www.emos.eu/download>.

EE | LED laualamp CARSON

Värv – must (Z7618B), valge (Z7618W)

Tehniline informatsioon:

Jõudlus:	6 W	1. Sees/väljas
IP-kood:	IP20	2. Kerge värvuse muutus
Toitepinge:	100–240 V AC/50 Hz/12 V DC	3. Taimer (1 tund)
Valgusvoog:	400 lm	4. Öövalgusfunktsioon
Värvuse temperatuur:	2 700–6 600 K	5. Häimardumine
Juhtmeaabli pikkus:	150 cm	6. USB-väljund
USB-väljund:	5 V/1 A	

Muu info:

Seadmed on ette nähtud kasutamiseks siseruumides.

Ärge ühendage veel üht lampi.

Vea korral ärge parandage lampi ise!

Ärge kasutage, kui see pole täielikult pakendatud.

Enne mis tahes käitlemist ühendage elektrivõrgust lahti.

Valgusti pirne ei saa vahetada.

Ärge häirige elektriühendusi.



Ärge visake ära koos olmejäätmetega. Kasutage spetsiaalseid sorteeritud jäätmete kogumispunkte. Teavet kogumispunktide kohta saate kohalikult omavalitsuselt. Elektroonikaseadmete prügimäele viskamisel võivad ohtlikud ained pääseda põhjavette ja seejärel toiduahelasse ning mõjutada nii inimeste tervist.

EMOS spol. s r.o. kinnitab, et toode koodiga Z7618B, Z7618W on kooskõlas direktiivi nõuete ja muude sätetega. Seda seadet tohib Eli riikides vabalt kasutada. Vastavusdeklaratsioon on osa kasutusjuhendist ja see on leitav ka kodulehel <http://www.emos.eu/download>.

BG | LED настолна лампа CARSON

Цветът – черен (Z7618B), бял (Z7618W)

Технически характеристики:

Мощност:	6 W	1. Вкл./изкл.
IP код:	IP20	2. Промяна на цвета на светлината
Захранващо напрежение:	100–240 V AC/50 Hz/12 V DC	3. Таймер (1 часа)
Светлинен поток:	400 lm	4. Функция за нощна лампа
Цветна температура:	2 700–6 600 K	5. Регулиране на силата на светлината
Дължина на кабела:	150 cm	6. USB изход
USB изход:	5 V/1 A	

Допълнителна информация:

Този уред е предназначен за използване в закрити по-мещения.

Не свързвайте друга лампа.

В случай на неизправност не се опитвайте да ремонтирате лампата сами!

Не използвайте лампата, преди да сте я разопаковали напълно.

Преди да боравите с лампата, я изключете от електрическата мрежа.

Светлинните източници не са сменяеми.

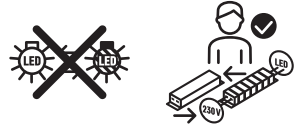
Не извършвайте дейности, свързани с вътрешните елек-трически вериги на уреда.



Не изхвърляйте електрически уреди с несортираните домакински отпадъци; предавайте ги в пунктовете за събиране на сортирани отпадъци. Актуална информация относно пунктовете за събиране на сортирани отпадъци може да получите от компетентните местни органи. При изхвърляне на електрически уреди на сметищата е възможно в подпочвените води да попаднат опасни вещества, които след това да преминат в хранителната верига и да увредят здравето на хората.

EMOS spol. s r.o. декларира, че Z7618B, Z7618W отговаря на основните изисквания и други разпоредби на Директива. Оборудването може да се използва свободно в рамките на ЕС. Декларацията за съответствие е част от това ръководство и може да бъде намерена също на уебсайта <http://www.emos.eu/download>.

GB This product contains a light source of energy efficiency class G | **CZ** Tento výrobek obsahuje světelný zdroj s třídou energetické účinnosti G | **SK** Tento výrobok obsahuje svetelný zdroj triedy energetickej účinnosti G | **PL** Ten produkt zawiera źródło światła o klasie efektywności energetycznej G | **HU** Ez a termék egy G energiahatékonysági osztályú fényforrást tartalmaz | **SI** Ta izdelek vsebuje svetlobni vir razreda energijske učinkovitosti G | **RS|HR|BA|ME** Ovaj proizvod sadržava izvor svjetlosti klase energetske učinkovitosti G | **DE** Dieses Produkt enthält eine Lichtquelle der Energieeffizienzklasse G | **UA** Цей виріб містить джерело світла з класом енергоефективності G | **RO|MD** Acest produs conține o sursă de lumină cu clasa de eficiență energetică G | **LT** Šiame gaminyje yra šviesos šaltinis, kurio energijos vartojimo efektyvumo klasė G | **LV** Šis ražojums satur gaismas avotu, kura energoefektivitātes klase ir G | **EE** Toode sisaldab energiatõhususe klassi G valgusallikat | **BG** Този продукт включва светлинен източник с клас на енергийна ефективност G



GARANCIJSKA IZJAVA

1. Izjavljamo, da jamčimo za lastnosti in brezhibno delovanje v garancijskem roku.
2. Garancijski rok prične teči z datumom izročitve blaga in velja 24 mesecev.
3. EMOS SI, d.o.o. jamči kupcu, da bo v garancijskem roku na lastne stroške odpravil vse pomanjkljivosti na aparatu zaradi tovarniške napake v materialu ali izdelavi.
4. Za čas popravila se garancijski rok podaljša.
5. Če aparat ni popravljen v roku 45 dni od dneva prijave okvare lahko prizadeta stranka zahteva novega ali vračilo plačanega zneska.
6. Garancija preneha, če je okvara nastala zaradi:
 - nestrokovnega-nepooblaščenega servisa
 - predelave brez odobritve proizvajalca
 - neupoštevanja navodil za uporabo aparata
7. Garancija ne izključuje pravic potrošnika, ki izhajajo iz odgovornosti prodajalca za napake na blagu.
8. Če ni drugače označeno, velja garancija na ozemeljskem območju Republike Slovenije.
9. Proizvajalec zagotavlja proti plačilu popravilo, vzdrževanje blaga, nadomestne dele in prikladne aparate tri leta po poteku garancijskega roka.
10. Naravna obraba aparata je izključena iz garancijske obveznosti. Isto velja tudi za poškodbe zaradi nepravilne uporabe ali preobremenitve.

NAVODILA ZA REKLAMACIJSKI POSTOPEK

Lastnik uveljavlja garancijski zahtevek tako, da ugotovljeno okvaro prijavi pooblaščenim delavnicam (EMOS SI, d.o.o., Rimska cesta 92, 3311 Šempeter v Savinjski dolini) pisno ali ustno. Kupec je odgovoren, če s prepozno prijavo povzroči škodo na aparatu. Po izteku garancijskega roka preneha pravica do uveljavljanja garancijskega zahtevka. Priložen mora biti potrjen garancijski list z originalnim računom.

EMOS SI, d.o.o. se obvezuje, da bo aparat zamenjal z novim, če ta v tem garancijskem roku ne bi deloval brezhibno.

ZNAMKA: _____ LED namizna svetilka CARSON

TIP: _____

DATUM IZROČITVE BLAGA: _____

Servis: EMOS SI, d.o.o., Rimska cesta 92, 3311 Šempeter v Savinjski dolini, Slovenija
tel: +386 8 205 17 21
e-mail: reklamacije@emos-si.si